

luxwerk

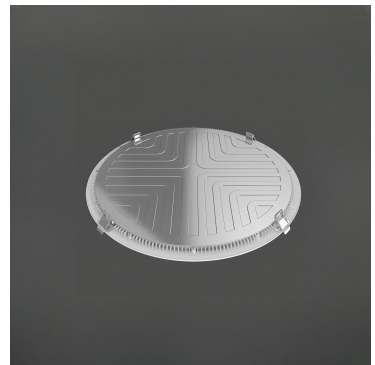
I.encore RLE gross 40 DALI - Datenblatt

Flaches, rundes LED-Einbaupanel I.encore RLE gross mit opaler, gleichmäßig breitstreuender Diffusorscheibe für homogene Lichtverteilung. Die Leuchte ist in zwei Durchmessergrößen (Ø 400 mm und 600 mm) erhältlich und eignet sich für den werkzeuglosen Deckeneinbau mittels Spannklammern in abgehängten Decken. Optional auch als Pendelleuchte einsetzbar (Zubehör erforderlich).

Das Gehäuse besteht aus einem pulverbeschichteten Aluminiumrahmen in Weiß. Die Aufbauhöhe beträgt lediglich 10 mm.

Die patentierte Kanteneinspeisung sorgt für eine gleichmäßige Lichtverteilung und reduziert Leuchtdichtespitzen. Die LED-Platinen bieten eine hohe Lichtausbeute bei stabilisierter Farbtemperatur und langer Lebensdauer. Der externe LED-Konverter (schaltbar der DALI) ist im Lieferumfang enthalten und außerhalb der Leuchte zu platzieren. Der Einbau der I.encore LE gross erfolgt werkzeuglos.

Die I.encore RLA gross eignet sich ideal für repräsentative Innenbereiche, Büro- oder Besprechungsräume.



Features:

- Einbauleuchte
- Flache Scheibe die unter der Decke platziert wird
- Opale gleichmäßig breitstreuende Diffusorscheibe
- Patentierte Kanteneinspeisung
- Werkzeugloser Einbau
- Flimmerfreies Licht
- externer Konverter inklusive

Modifizierung auf Anfrage:

- Dimmschnittstelle
- Kaschierungsring für bauseitig vorhandenen Deckenausschnitt



CE RoHS 

Technische Änderungen vorbehalten | 10.2025

luxwerk

I.encore RLE gross 40 DALI - Datenblatt

Leuchte

Artikelnummer	811729	Leuchtenfamilie	I.encore
Leuchtenfarbe	weiß	Leuchtenserie	I.encore RLE gross
Leuchtengewicht	2 kg	Leuchtenart	Einbauleuchte
		Leuchtengruppe	round

Elektrotechnik

Netzspannungsbereich	220 – 240 V	Systemleistung gesamt	30 W
Wechselspannungsbereich	198 – 264 V	Systemleistung direkt/indirekt	30 / 0 W
Gleichspannungsbereich	176 – 280 V	Schutzart	IP20
Netzfrequenz	0 / 50 / 60 Hz	Schutzklasse	II
		Betriebsgerät	Konverter DALI/TD

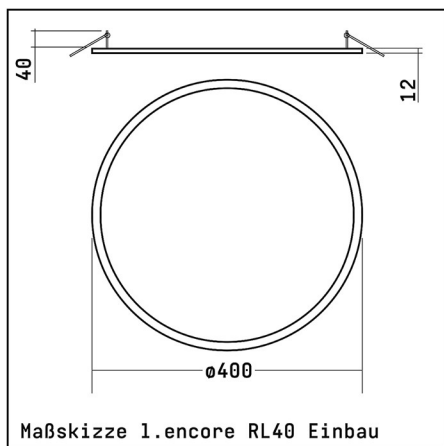
Lichttechnik

Effizienz	103,33 lm/W	Lichtverteilung direkt / indirekt	100 / 0 %
Farbwiedergabeindex Ra	>80	Gesamtlichtstrom	3100 lm
Lichtaustrittswinkel	110 °	Gesamtlichtstrom direkt / indirekt	3100 / 0 lm
Lichtfarbe	4000 K	Lichtstromerhalt	L70>50.000h
Blendungsbewertung (URG)	<21		

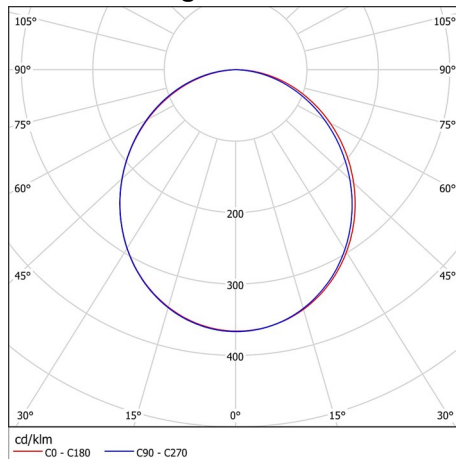
Abmessungen

Breite	-	Pendellänge	-
Höhe	9 mm	Einbautiefe	45 mm
Länge	-	Deckenausschnitt	380 Ø mm
Durchmesser	400 mm		

Maßzeichnung



Lichtverteilungskurve - LVK



Beschreibung

-

Bemerkung

Weitere Lichtfarben / Farbwiedergabe auf Anfrage lieferbar