

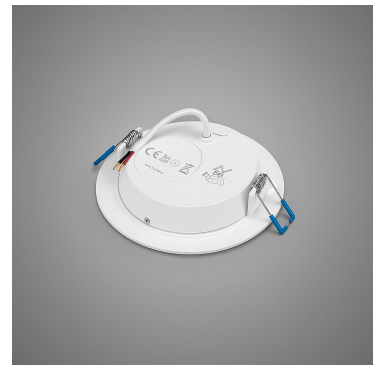
luxwerk

l.encore RLE klein 10 DALI - Datenblatt

Flache, runde LED-Einbauleuchte für den deckenbündigen Einbau in abgehängten Decken. Erhältlich in vier Durchmessern mit ultraflacher Bauhöhe. Der Einbau erfolgt werkzeuglos über integrierte Spannkammern. Optional mit Zubehör als Pendelleuchte einsetzbar.

Das Gehäuse besteht aus einem pulverbeschichteten Aluminiumrahmen in Weiß. Die opale Diffusorscheibe sorgt für eine gleichmäßig breitstrahlende, homogene Lichtverteilung ohne Leuchtdichtespitzen. Die hocheffizienten LED-Platinen gewährleisten eine stabile Farbtemperatur und lange Lebensdauer.

Der externe LED-Konverter (schaltbar oder DALI) ist im Lieferumfang enthalten und außerhalb der Leuchte zu platzieren.



Features:

- Einbauleuchte
- Flache Scheibe zum Deckeneinbau
- Opale gleichmäßig breitstreuende Diffusorscheibe
- Werkzeugloser Einbau
- Flimmerfreies Licht
- externer Konverter beinhaltet

Modifizierung auf Anfrage:

- Dimmschnittstelle
- Kaschierungsring für bauseitig vorhandenen Deckenausschnitt



CE RoHS 

Technische Änderungen vorbehalten | 04.2026

luxwerk

I.encore RLE klein 10 DALI - Datenblatt

Leuchte

Artikelnummer	815810	Leuchtenfamilie	I.encore
Leuchtenfarbe	Weiß	Leuchtenserie	I.encore RLE klein
Leuchtengewicht	0,45 kg	Leuchtenart	Einbauleuchte
		Leuchtengruppe	round

Elektrotechnik

Netzspannungsbereich	220 – 240 V	Systemleistung gesamt	9 W
Wechselspannungsbereich	198 – 264 V	Systemleistung direkt/indirekt	9 / 0 W
Gleichspannungsbereich	176 – 280 V	Schutzart	IP44
Netzfrequenz	0 / 50 / 60 Hz	Schutzklasse	III
		Betriebsgerät	Konverter DALI

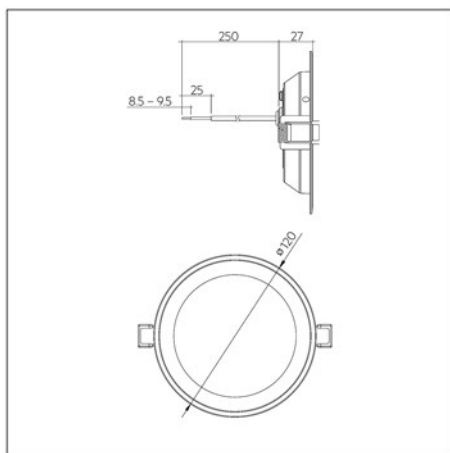
Lichttechnik

Effizienz	88,89 lm/W	Lichtverteilung direkt / indirekt	100 / 0 %
Farbwiedergabeindex Ra	>80	Gesamtlichtstrom	800 lm
Lichtaustrittswinkel	110 °	Gesamtlichtstrom direkt / indirekt	800 / 0 lm
Lichtfarbe	3000 K	Lichtstromerhalt	L80>50.000h
Blendungsbewertung (URG)	<24		

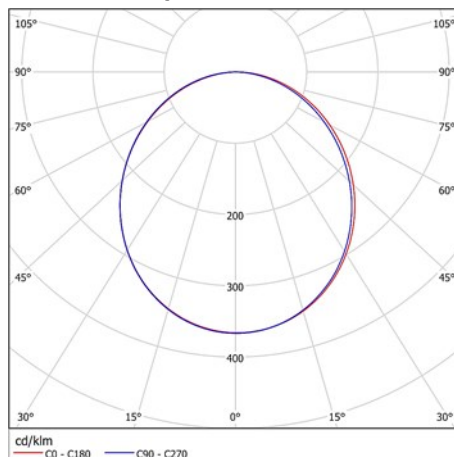
Abmessungen

Breite	-	Pendellänge	-
Höhe	24 mm	Einbautiefe	27 mm
Länge	-	Deckenausschnitt	100 Ø mm
Durchmesser	120 mm		

Maßzeichnung



Lichtverteilungskurve - LVK



Beschreibung

-

Bemerkung

Weitere Lichtfarben / Farbwiedergabe auf Anfrage lieferbar

CE RoHS 

Technische Änderungen vorbehalten | 04.2026