

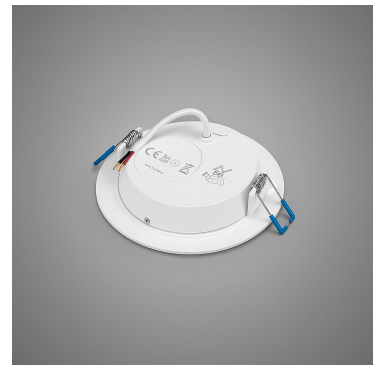
luxwerk

l.encore RLE klein 10 DALI - Datenblatt

Flache, runde LED-Einbauleuchte für den deckenbündigen Einbau in abgehängten Decken. Erhältlich in vier Durchmessern mit ultraflacher Bauhöhe. Der Einbau erfolgt werkzeuglos über integrierte Spannkammern. Optional mit Zubehör als Pendelleuchte einsetzbar.

Das Gehäuse besteht aus einem pulverbeschichteten Aluminiumrahmen in Weiß. Die opale Diffusorscheibe sorgt für eine gleichmäßig breitstrahlende, homogene Lichtverteilung ohne Leuchtdichtespitzen. Die hocheffizienten LED-Platinen gewährleisten eine stabile Farbtemperatur und lange Lebensdauer.

Der externe LED-Konverter (schaltbar oder DALI) ist im Lieferumfang enthalten und außerhalb der Leuchte zu platzieren.



Features:

- Einbauleuchte
- Flache Scheibe zum Deckeneinbau
- Opale gleichmäßig breitstreuende Diffusorscheibe
- Werkzeugloser Einbau
- Flimmerfreies Licht
- externer Konverter beinhaltet

Modifizierung auf Anfrage:

- Dimmschnittstelle
- Kaschierungsring für bauseitig vorhandenen Deckenausschnitt



CE RoHS 

Technische Änderungen vorbehalten | 04.2026

luxwerk

l.encore RLE klein 10 DALI - Datenblatt

Leuchte

| | | | |
|-----------------|---------|-----------------|--------------------|
| Artikelnummer | 815812 | Leuchtenfamilie | l.encore |
| Leuchtenfarbe | Weiß | Leuchtenserie | l.encore RLE klein |
| Leuchtengewicht | 0,45 kg | Leuchtenart | Einbauleuchte |
| | | Leuchtengruppe | round |

Elektrotechnik

| | | | |
|-------------------------|----------------|--------------------------------|----------------|
| Netzspannungsbereich | 220 – 240 V | Systemleistung gesamt | 9 W |
| Wechselspannungsbereich | 198 – 264 V | Systemleistung direkt/indirekt | 9 / 0 W |
| Gleichspannungsbereich | 176 – 280 V | Schutzart | IP44 |
| Netzfrequenz | 0 / 50 / 60 Hz | Schutzklasse | III |
| | | Betriebsgerät | Konverter DALI |

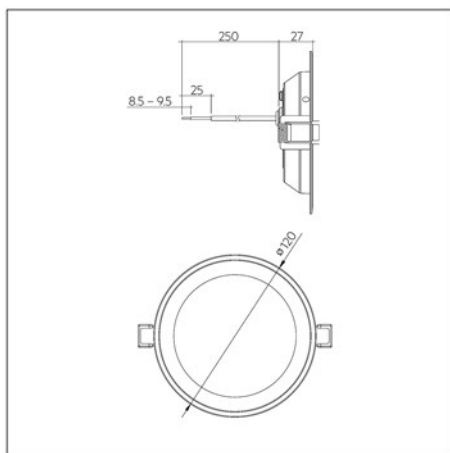
Lichttechnik

| | | | |
|--------------------------|------------|------------------------------------|-------------|
| Effizienz | 93,33 lm/W | Lichtverteilung direkt / indirekt | 100 / 0 % |
| Farbwiedergabeindex Ra | >80 | Gesamtlichtstrom | 840 lm |
| Lichtaustrittswinkel | 110 ° | Gesamtlichtstrom direkt / indirekt | 840 / 0 lm |
| Lichtfarbe | 4000 K | Lichtstromerhalt | L80>50.000h |
| Blendungsbewertung (URG) | <24 | | |

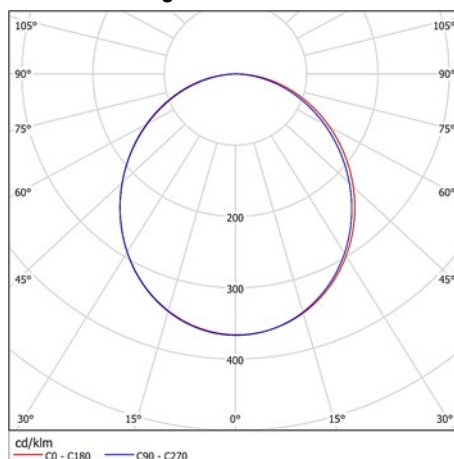
Abmessungen

| | | | |
|-------------|--------|------------------|----------|
| Breite | - | Pendellänge | - |
| Höhe | 24 mm | Einbautiefe | 27 mm |
| Länge | - | Deckenausschnitt | 100 Ø mm |
| Durchmesser | 120 mm | | |

Maßzeichnung



Lichtverteilungskurve - LVK



Beschreibung

-

Bemerkung

Weitere Lichtfarben / Farbwiedergabe auf Anfrage lieferbar

CE RoHS

Technische Änderungen vorbehalten | 04.2026