

L.FIELD 2



1. Allgemeine Sicherheitshinweise

Die Leuchte ist ein elektrotechnisch hochwertiges Produkt und ist entsprechend den nationalen Errichtungsbestimmungen zu installieren.

Andere Nutzungen sind nicht zulässig.

Die Montage und Inbetriebnahme darf nur von qualifiziertem Fachpersonal vorgenommen werden. Bitte folgen Sie den Anweisungen der vorliegenden Produktinformation sehr sorgfältig. Jegliche Garantieansprüche erlöschen bei eigenmächtigen Veränderungen an der Leuchte.

2. Montagehinweise

Bei der Montage dürfen nur Originalteile verwendet werden. Eine Installation der Leuchte im Innen- und Außenbereich ist zulässig.

3. Betriebshinweise

Die Leuchten sind ausschließlich für den bestimmungsgemäßen Gebrauch zugelassen.

Der Hersteller übernimmt keine Haftung für Schäden, die durch unsachgemäßen Einsatz entstehen.

4. Wartungshinweise

Reinigungsarbeiten an der Leuchte sind mit einem weichen Tuch und ph-neutralem, alkoholfreiem, nicht scheuerndem Reiniger durchzuführen.

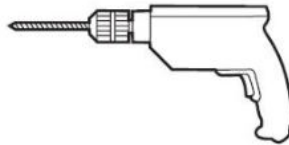
Montageanleitung

Packungsinhalt

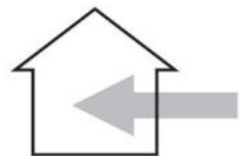
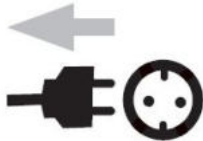


1x Leuchte komplett

Werkzeuge [nicht im Lieferumfang enthalten!!]



Montagehinweise



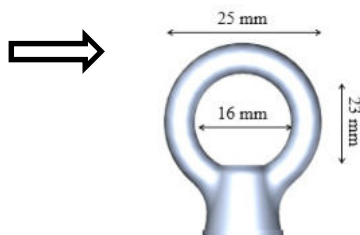
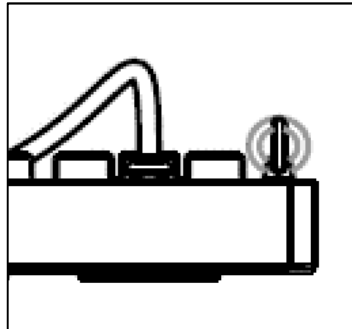
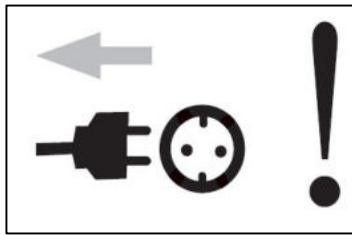
Achtung:

- Die Leuchte darf nicht in beengten Raumverhältnissen montiert werden! Es muss ausreichend Luftzirkulation für die Kühlung der Leuchte vorhanden sein!
- Die Leuchte darf nicht abgedeckt/zugedeckt werden!
- Die Leuchte besitzt die Schutzart IP67.
Dies beinhaltet allerdings nicht den bauseitigen Leuchtenanschluß!
Falls notwendig/benötigt müssen hierzu entsprechende Methoden/Mittel gewählt werden!

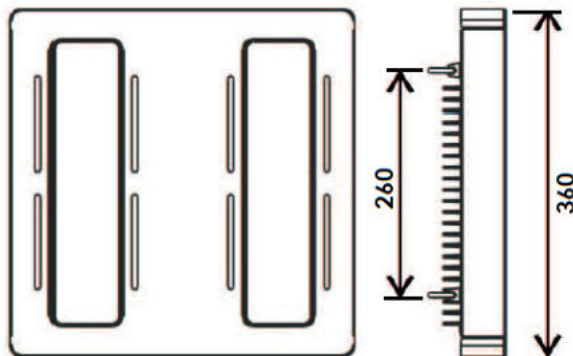
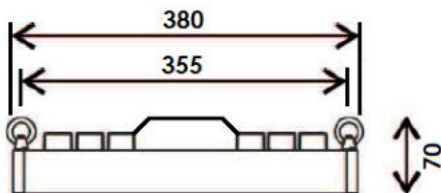
Bitte nach der Montage diese Montageanleitung an den Kunden weitergeben!

Montageanleitung

Montage



Maßskizze LED Hallenleuchte 2-fach



1

Die Leuchte vorsichtig auspacken und auf eventuelle Beschädigungen prüfen.

2

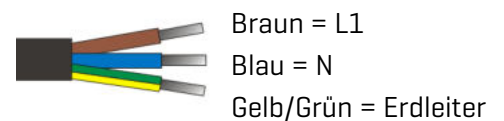
Die Leuchte an den werkseitigen Ringösen [4x] abpendeln. Die Ringösen sind werksseitig befestigt/montiert und dürfen nicht mehr gelöst werden.

Das Befestigungsmaterial ist nicht im Lieferumfang enthalten!

3

Die Leuchte an der bauseitigen Netzzuleitung anschließen.

Leitungsbelegung/Polung



Betriebsspannung:

220V-240V, 50Hz-60Hz / AC

Anschlussklemmen und Verbindungsboxen nicht im Lieferumfang enthalten!