

luxwerk

l.une S ceiling



LED Deckenaufbau Strahler

LED Strahler für den Deckenanbau mit integriertem schaltbarem Betriebsgerät.

Gehäuse als Aluminiumdruckguss-Kühlkörper ausgebildet, zur Aufnahme der LED-Platine mit 13W Lichtleistung und optimalem Wärmemanagement.

Lichtfarbe wahlweise 3.000K Warmweiß oder 4.000K Neutralweiß.

Systemlichtstrom ca. 1.275lm bis 1.320lm,

Farbwiedergabeindex Ra>90.

Mit Kunststoffreflektor und optischer Linse für rotationssymmetrische Lichtverteilung. Austrittswinkel für den l.une S ceiling wahlweise mit 15°, 36° oder 60°.

Ausführung mit wärmebeständiger Verdrahtung, Schutzart IP20, Schutzklasse I



Features

- Aufbaustrahler
- Dreh- und schwenkbar 90°
- Betriebselektronik in Leuchte integriert
- Flimmerfreies Licht

Modifizierungen

- DALI dimmbar (nur extern möglich)
- Farbe schwarz



luxwerk

l.une S ceiling

technische Daten

Elektrotechnik

Allgemein

Bestückung	13W LED
Netzspannungsbereich	220 – 240 V
Wechselspannungsbereich	198 – 264 V
Gleichspannungsbereich	176 – 280 V
Netzfrequenz	0 / 50 / 60 Hz
Systemleistung	15W

Lichttechnik

Lichtfarbe	3000K / 4000K *
Ra	>90
Lichtaustrittswinkel	15°, 36°, 60°

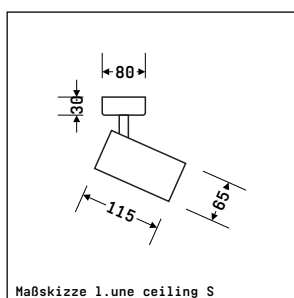
* weitere Lichtfarben lieferbar

Nur als ext. BG in dimmbarer Version
(DALI-2 DT 6, DSI, switchDIM, corridorFUNCTION und Power Line)

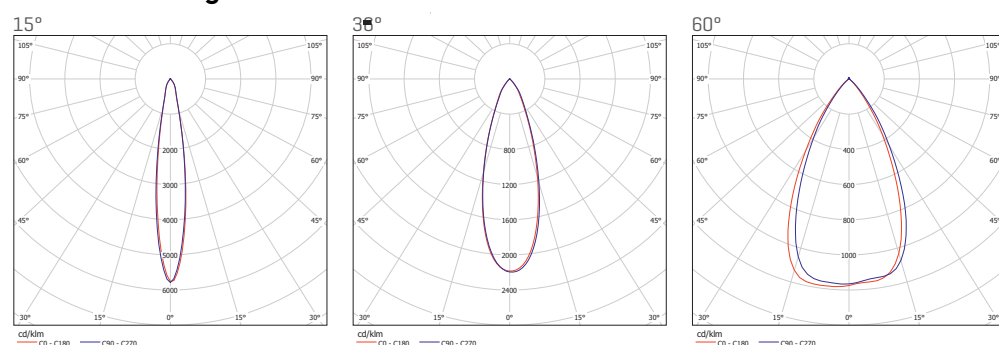
Leuchtgehäuse

Materialien	Aluminium/Kunststoff
Farbe	pulverbeschichtet weiß/schwarz
Gewicht	0,71 kg

Abmessungen



Lichtverteilung



Ausführung	Bestückung	System-Leistung	System-Lichtstrom	Lichtfarbe	Artikel Nr.
l.une S ceiling 15°	LED 13W	15W	1275 lm	3000K	812572
l.une S ceiling 15°	LED 13W	15W	1320 lm	4000K	812573
l.une S ceiling 36°	LED 13W	15W	1275 lm	3000K	812574
l.une S ceiling 36°	LED 13W	15W	1320 lm	4000K	812575
l.une S ceiling 60°	LED 13W	15W	1275 lm	3000K	812576
l.une S ceiling 60°	LED 13W	15W	1320 lm	4000K	812577



Technische Änderungen vorbehalten | 31.01.2023

luxwerk

l.une L ceiling



Aufbaustrahler

LED Strahler für den Deckenanbau mit integriertem schalt- oder dimmbarem Betriebsgerät. Gehäuse als Aluminiumdruckguss-Kühlkörper ausgebildet, zur Aufnahme der LED-Platine mit 27W Lichtleistung und optimalem Wärmemanagement. Lichtfarbe wahlweise 3.000K Warmweiß oder 4.000K Neutralweiß.

Systemlichtstrom ca. 3.574lm bis 3842lm, Farbwiedergabeindex Ra>80.

Mit Kunststoffreflektor und optischer Linse für rotationssymmetrische Lichtverteilung. Austrittswinkel für den L.UNE Ceiling wahlweise mit 15°, 35° oder 55°.

Ausführung mit wärmebeständiger Verdrahtung, Schutzart IP20, Schutzklasse I



Features

- Aufbaustrahler
- Dreh- und schwenkbar 90°
- Betriebselektronik in Leuchte integriert
- Flimmerfreies Licht

Modifizierungen

- DALI dimmbar
- Farbe schwarz



luxwerk

l.une L ceiling

technische Daten

Elektrotechnik

Allgemein

Bestückung	27W LED
Netzspannungsbereich	220 – 240 V
Wechselspannungsbereich	198 – 264 V
Gleichspannungsbereich	176 – 280 V
Netzfrequenz	0 / 50 / 60 Hz
Systemleistung	31W

* weitere Lichtfarben lieferbar

** >90, Sonnenlicht (Vollspektrum), tunable white möglich

Alle Leuchten sind auch in dimmbarer Version erhältlich.
(DALI-2 DT 6, DSI, switchDIM, corridorFUNCTION und Power Line)

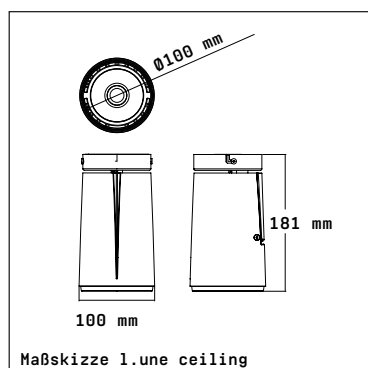
Lichttechnik

Lichtfarbe	3000K / 4000K*
Ra	>80 **
Lichtaustrittswinkel	15° / 35°/55°

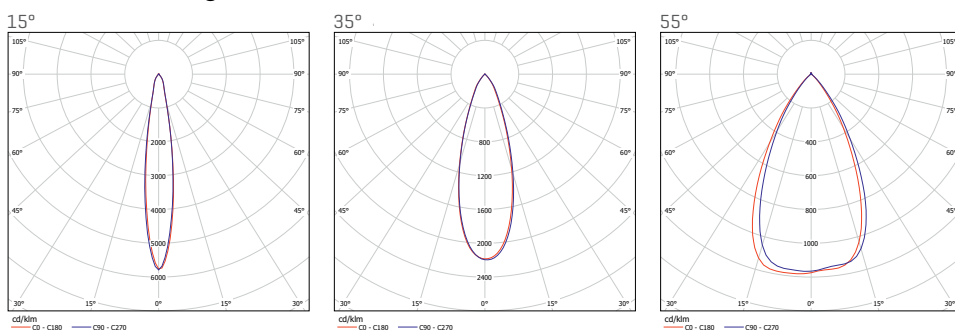
Leuchtgehäuse

Materialien	Aluminium-Druckguss
Farbe	RAL 9003 Weiß
Gewicht	1,31 kg

Abmessungen



Lichtverteilung



Ausführung	Bestückung	System-Leistung	System-Lichtstrom	Lichtfarbe	Artikel Nr.
l.une L ceiling 15°	LED 27W	31W	3730 lm	3000K	808754
l.une L ceiling 15°	LED 27W	31W	3842 lm	4000K	808755
l.une L ceiling 35°	LED 27W	31W	3680 lm	3000K	808756
l.une L ceiling 35°	LED 27W	31W	3790 lm	4000K	808757
l.une L ceiling 55°	LED 27W	31W	3574 lm	3000K	808758
l.une L ceiling 55°	LED 27W	31W	3681 lm	4000K	8087509



Technische Änderungen vorbehalten | 10.2020

luxwerk

l.une L ceiling Zoom



LED Deckenaufbau Strahler

LED Strahler für den Deckenanbau mit integriertem schalt- oder dimmbarem Betriebsgerät.

Gehäuse als Aluminiumdruckguss-Kühlkörper ausgebildet, zur Aufnahme der LED-Platine mit 27W Lichtleistung und optimalem Wärmemanagement. Lichtfarbe wahlweise 3.000K Warmweiß oder 4.000K Neutralweiß.

Systemlichtstrom ca. 3.680lm bis 3820lm, Farbwiedergabeindex Ra>80.

Mit Kunststoffreflektor und optischer Linse für rotationssymmetrische Lichtverteilung.

Der l.une ceiling Zoom ist frei einstellbar zwischen 12° und 60°.

Ausführung mit wärmebeständiger Verdrahtung, Schutzart IP20, Schutzklasse I

Features

- Aufbaustrahler
- Ausstrahlungswinkel frei einstellbar von 12° bis 60°
- Dreh- und schwenkbar 90°
- Betriebselektronik in Leuchte integriert
- Flimmerfreies Licht

Modifizierungen

- DALI dimmbar
- Farbe schwarz

luxwerk

l.une L ceiling Zoom

technische Daten

Elektrotechnik

Allgemein

Bestückung	27W LED
Netzspannungsbereich	220 – 240 V
Wechselspannungsbereich	198 – 264 V
Gleichspannungsbereich	176 – 280 V
Netzfrequenz	0 / 50 / 60 Hz
Systemleistung	31W

* weitere Lichtfarben lieferbar

** >90, Sonnenlicht (Vollspektrum), tunable white möglich

Alle Leuchten sind auch in dimmbarer Version erhältlich.
(DALI-2 DT 6, DSI, switchDIM, corridorFUNCTION und Power Line)

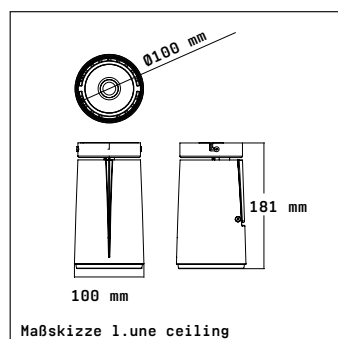
Lichttechnik

Lichtfarbe	3000K / 4000K *
Ra	>80 **
Lichtaustrittswinkel	12° bis 60° frei einstellbar

Leuchtengehäuse

Materialien	Aluminium/Kunststoff
Farbe	pulverbeschichtet weiß/schwarz
Gewicht	1,31 kg

Abmessungen



Ausführung	Bestückung	System-Leistung	System-Lichtstrom	Lichtfarbe	Artikel Nr.
l.une L ceiling zoom	LED 27W	31W	3730 lm	3000K	808760
l.une L ceiling zoom	LED 27W	31W	3842 lm	4000K	808761



Technische Änderungen vorbehalten | 10.2020