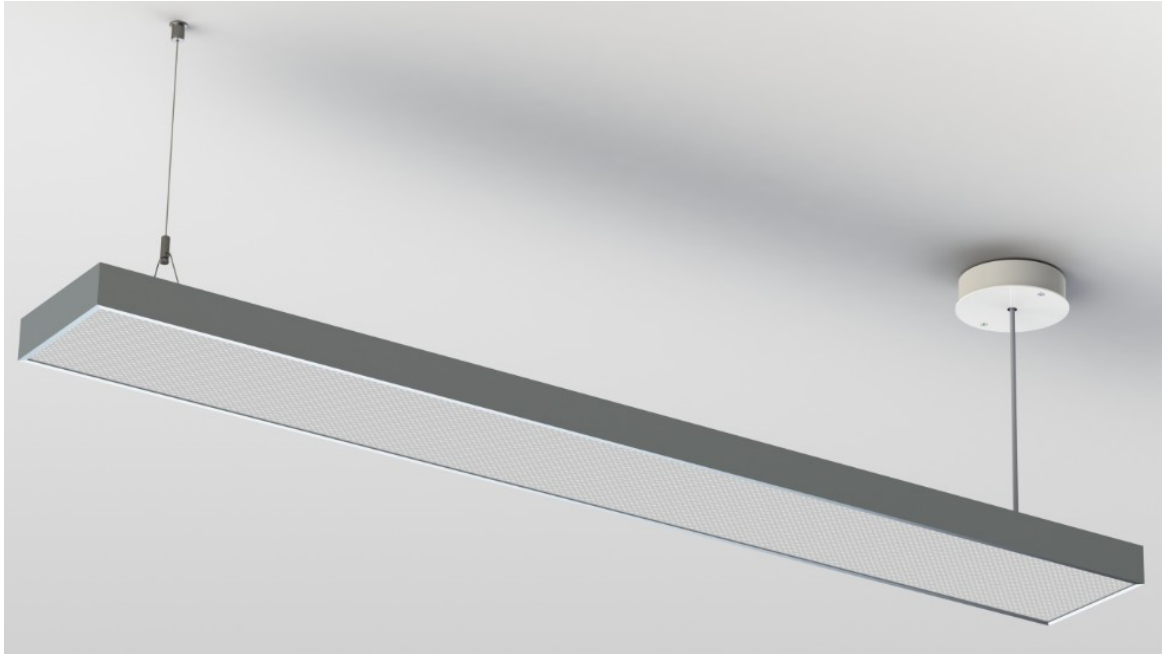


x.arris 4 P dimmbar DALI



1. Allgemeine Sicherheitshinweise

Die Leuchte ist ein elektrotechnisch hochwertiges Produkt und ist entsprechend den nationalen Errichtungsbestimmungen zu installieren.

Andere Nutzungen sind nicht zulässig.

Die Montage und Inbetriebnahme darf nur von qualifiziertem Fachpersonal vorgenommen werden.

Bitte folgen Sie den Anweisungen der vorliegenden Produktinformation sehr sorgfältig.

Jegliche Garantieansprüche erlöschen bei eigenmächtigen Veränderungen an der Leuchte.

2. Montagehinweise

Bei der Montage dürfen nur Originalteile verwendet werden. Eine Installation der Leuchte im Außenbereich ist nicht zulässig.

3. Betriebshinweise

Die Leuchten sind ausschließlich für den bestimmungsgemäßen Gebrauch zugelassen.

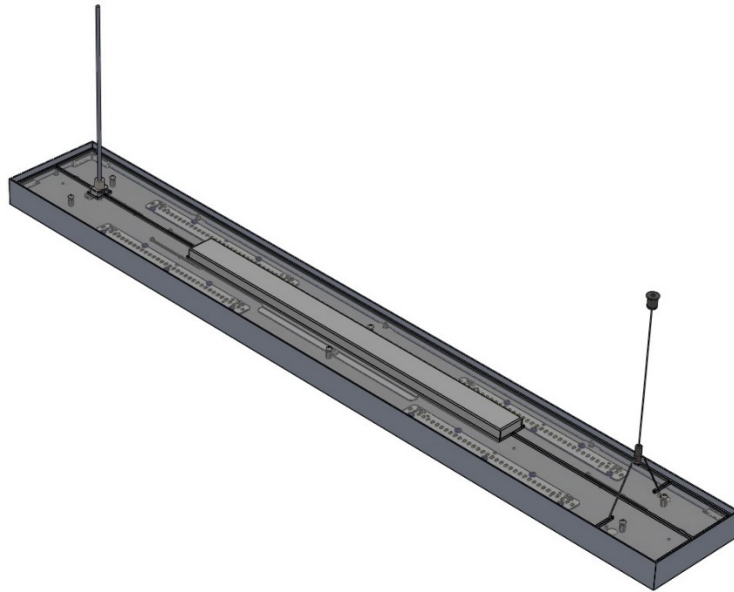
Der Hersteller übernimmt keine Haftung für Schäden, die durch unsachgemäßen Einsatz entstehen.

4. Wartungshinweise

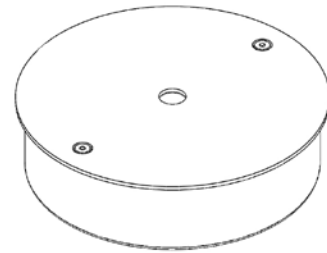
Reinigungsarbeiten an der Leuchte sind mit einem weichen Tuch und ph-neutralem, alkoholfreiem, nicht scheuerndem Reiniger durchzuführen.

Montageanleitung

Packungsinhalt

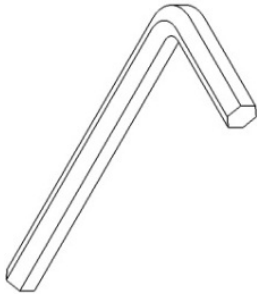


1x

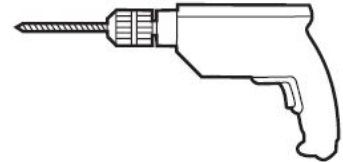


1x

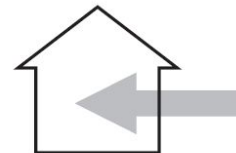
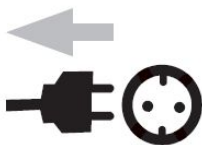
Werkzeuge (nicht im Lieferumfang enthalten!!)



SW 2



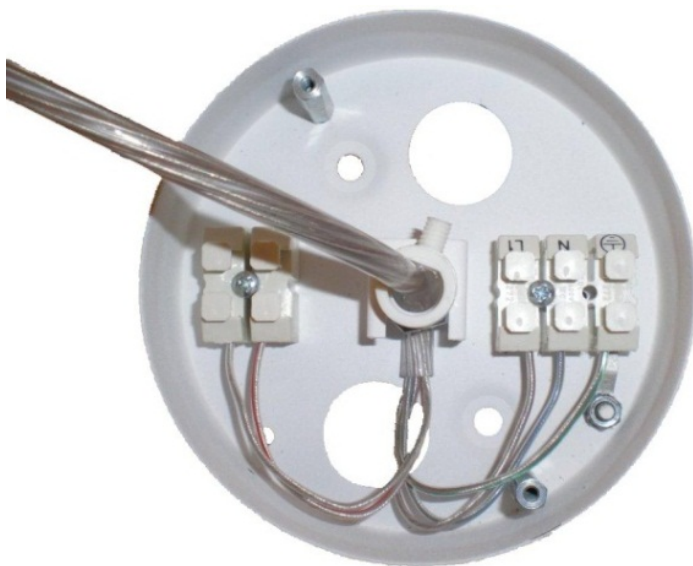
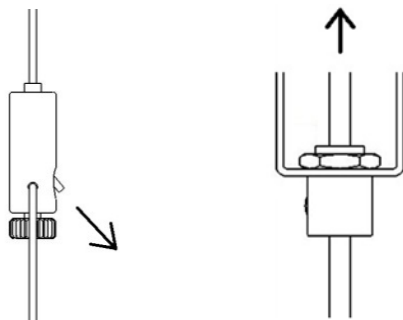
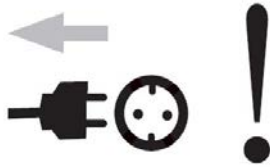
Montagehinweise



Bitte nach der Montage diese Montageanleitung an den Kunden weitergeben.

Montageanleitung

Montage



1
Zur Montage muss nur der Deckel der Deckendose geöffnet werden. Weitere Teile der Leuchte dürfen nicht zerlegt werden.

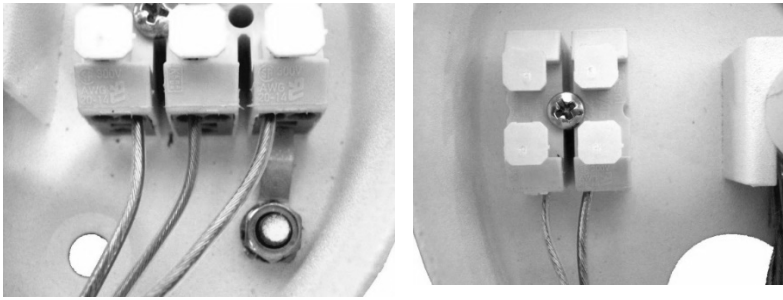
2
Die Deckendose und den Seilhalter mittels der Befestigungspunkte an die Decke schrauben.

Das Befestigungsmaterial ist nicht im Liefer-umfang enthalten!

3
Den Deckel der Anschlussdose lösen und über das Kabel stecken. Nach Lösen des Gewindestifts an der oberen Zugentlastung die Leitung bis zur gewünschten Höhe ins Deckengehäuse ziehen. Anschließend Gewindestift wieder anziehen. Länge des Stahlseils am Seilhalter entsprechend einstellen.

4
Die Zuleitung entsprechend der benötigten Länge kürzen und gemäß der Beschriftung an der Klemme anschließen.

Montageanleitung

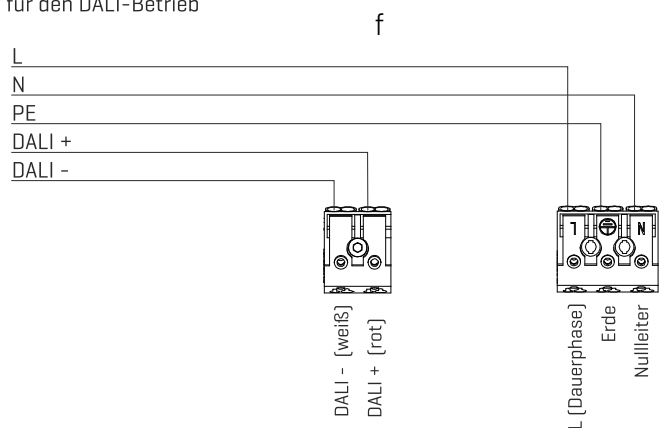


- 5
Schwarz = L1
Blau = N
Gelb/Grün = Erde
Steuerleitung:
Rot = DALI +
Weiss/Ohne = DALI -

Den Deckel der Anschlussdose über Deckendose schieben und mittels der zwei Schrauben befestigen.

DALI-Betrieb

Anschlußschema
für den DALI-Betrieb



Abmessungen:

