

### x.blaze 3



#### 1. Allgemeine Sicherheitshinweise

Die Leuchte ist ein elektrotechnisch hochwertiges Produkt und ist entsprechend den nationalen Errichtungsbestimmungen zu installieren.

Andere Nutzungen sind nicht zulässig.

Die Montage und Inbetriebnahme darf nur von qualifiziertem Fachpersonal vorgenommen werden. Bitte folgen Sie den Anweisungen der vorliegenden Produktinformation sehr sorgfältig.

Jegliche Garantieansprüche erlöschen bei eigenmächtigen Veränderungen an der Leuchte.

#### 2. Montagehinweise

Bei der Montage dürfen nur Originalteile verwendet werden. Eine Installation der Leuchte im Außenbereich ist nicht zulässig.

#### 3. Betriebshinweise

Die Leuchten sind ausschließlich für den bestimmungsgemäßen Gebrauch zugelassen.

Der Hersteller übernimmt keine Haftung für Schäden, die durch unsachgemäßen Einsatz entstehen.

#### 4. Wartungshinweise

Reinigungsarbeiten an der Leuchte sind mit einem weichen Tuch und ph-neutralem, alkoholfreiem, nicht scheuerndem Reiniger durchzuführen.

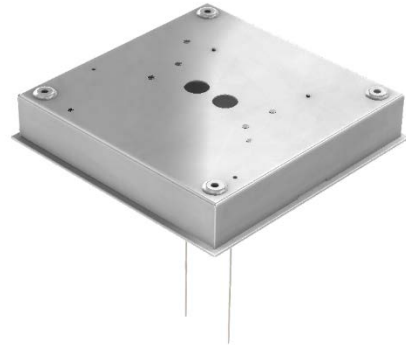
## Montageanleitung

---

Packungsinhalt



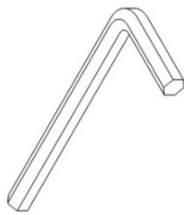
1x Leuchtenkopf



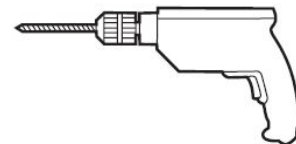
1x Deckengehäuse

---

Werkzeuge (nicht im Lieferumfang enthalten!!)

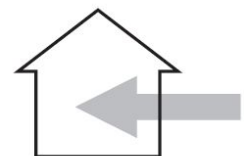
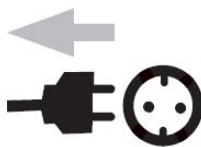


SW 2,5



---

Montagehinweise

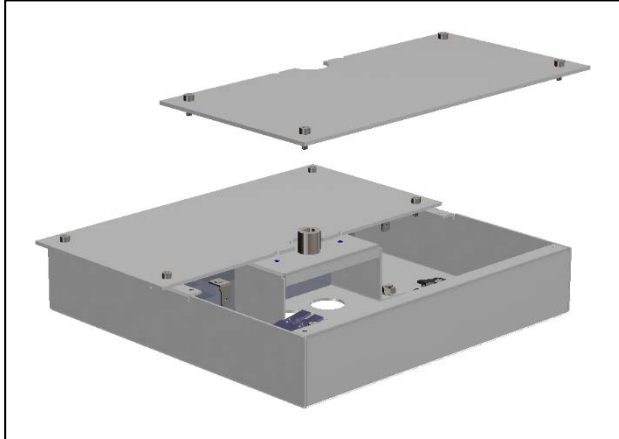


---

Bitte nach der Montage diese Montageanleitung an den Kunden weitergeben.

## Montageanleitung

### Montage

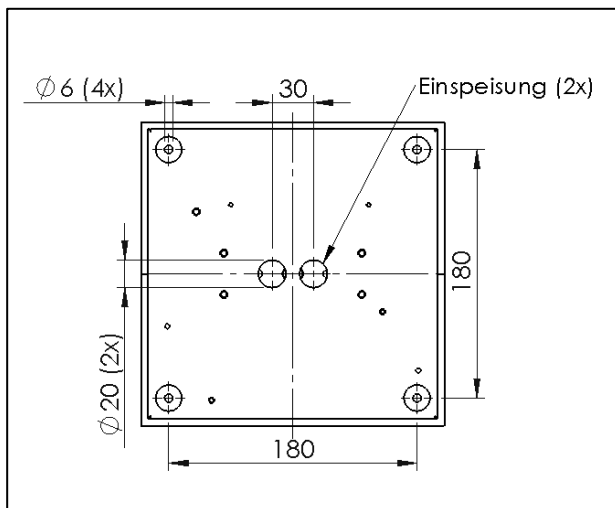


1

Zur Montage müssen die beiden Deckel des Deckengehäuses geöffnet werden.

Hierbei entsprechende Schrauben lösen und Deckel inkl. Schrauben entfernen.  
Darauf achten, dass die Erdungsleitungen der Deckel vorsichtig von den Erdungsfahnen gelöst werden.

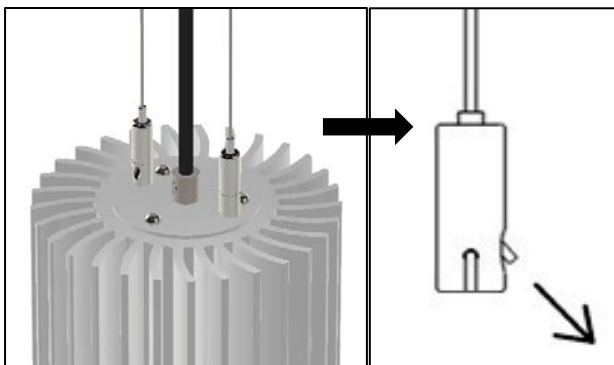
Weitere Teile der Leuchte dürfen nicht zerlegt werden.



2

Die Deckdose mittels der Befestigungspunkte an die Decke schrauben.

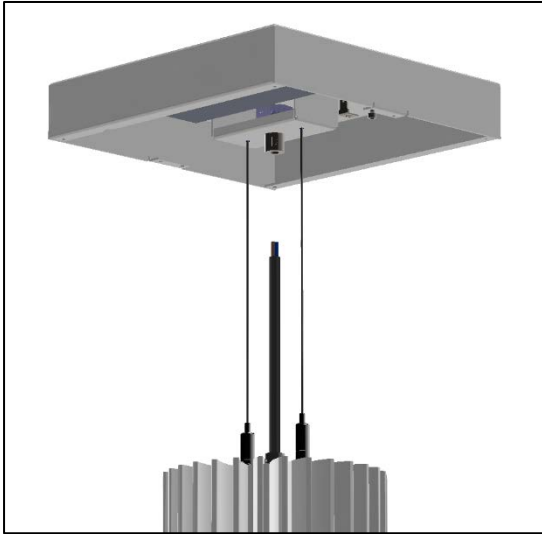
Das Befestigungsmaterial ist nicht im Lieferumfang enthalten!



3

Den Leuchtenkörper mit Hilfe der Stahlseile an der Deckdose befestigen,  
Hierzu die Stahlseile an den Seilhalter einführen und entsprechend einstellen.  
Länge des Stahlseils am Seilhalter entsprechend einstellen

## Montageanleitung



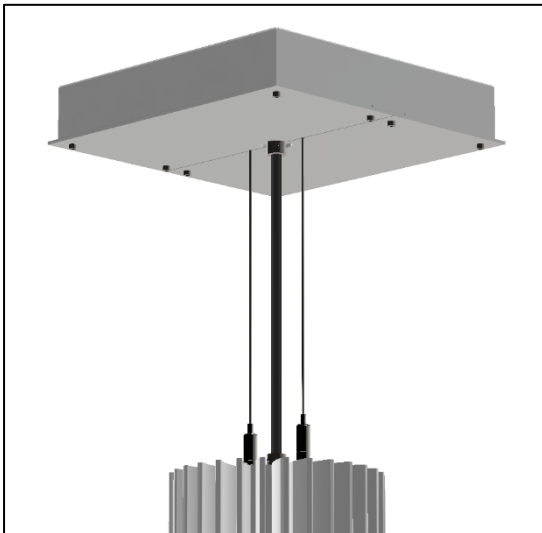
4

Die Zuleitung der Leuchte durch die Zugentlastung im Deckengehäuse führen. Hierzu die Klemmschraube der Zugentlastung lösen und die Zuleitung durchführen.

Die Leitung ggf. nach benötigter Länge kürzen und an der passenden zweipoligen Klemme anschließen.

Rot/braun = +

Schwarz/blau = -



5

Leuchte an die bauseitige Netzzuleitung anschließen.

Dreipolige Klemme

Braun = L1

Blau = N

Gelb/Grün = Erde

Die Deckel der Deckendose mittels der entsprechenden Schrauben wieder befestigen. Wichtig: Die Erdungsleitungen der Deckel müssen wieder an den passenden Erdungsfahnen angebracht werden!

## Montageanleitung

Bestückung:  
- LED 5000K Ra65, 60° Reflektor

Leitung

Stahlseilpendel (2x)

Einseilung (2x)

Pendellänge 2000

Dimensions: 220, 210, 43, 133, 79, 212, 140, 180, 30, 9 (4x), 20 (2x)

		Allgemein- toleranzen DIN ISO 2768-mK		Projektname: x-blaze	
800 Einzelteile geändert	25.02.2014 S.G.	Datum	Name	Projektname: x-blaze	Projektname: x-blaze
a00 Einzelteile überarbeitet	20.11.2013 S.G.	Erstellt	Grobowski	Form: RAL3003 Feinstruktur Signalweiß	Projektname: x-blaze
		Freig.	Grobowski	Gewicht: 5,6 kg	Projektname: x-blaze
				Benennung: <b>x-blaze 3.6</b>	Projektname: x-blaze
				Seilpendel, 60°, 5000K	Projektname: x-blaze
				Anleihe Nummer: <b>802376</b>	Projektname: x-blaze
				Status freigegeben	Projektname: x-blaze
				Revision f00	Projektname: x-blaze
				Maßstab: 1:4	Projektname: x-blaze
				Blatt / von 1 / 2	Projektname: x-blaze
Zust.	Änderungen	Datum	Name	luxwerk manufaktur für lichttechnik a division of trs-star gmbh www.luxwerk-lichttechnik.com	Projektname: x-blaze

Diese Unterlagen sind ausschließlich Eigentum der TRS-STAR GmbH, PC Luxwerk. Anfertigungen von Aufzeichnungen bezüglich des Inhaltes, die Weitergabe des Inhaltes an Dritte, sowie die Verwendung des Inhaltes ist unzulässig und strafbar. (Betriebsgeheimnis)