

luxwerk

x.blaze 4/5



LED Pendelleuchte

LED Pendelleuchte /Bügellichte, die aufgrund ihrer Eigenschaften die verschiedensten Beleuchtungsaufgaben optimal lösen kann.

Bestückt ist diese Leuchtenfamilie mit hochmodernen COB LED Lichtfeldern in verschiedenen Leistungsvarianten. Die Farbtemperatur liegt standardmäßig bei 5.000K mit einem Farbwiedergabeindex von Ra70.

Die Reflektoren sind speziell für den Einsatz in hohen Räumen konzipiert und haben einen Austrittswinkel von 30 bzw. 60 Grad. Wartungsfreier und staubdichter Leuchtenkörper aus Aluminium mit passiver Kühlung der LED. Schaltbarer LED Konverter seitlich im angebrachten Betriebsgerätegehäuse integriert.

Der Leuchtenkörper, das Betriebsgerätegehäuse sowie der Montagebügel der x.blaze 4/5 sind pulverbeschichtet in RAL9005 Schwarz.

x.blaze 4/5 mit Montagebügel und Ringöse zur bauseitigen Abpendelung.

Leuchtausführung mit wärmebeständiger Verdrahtung, staubdichte Ausführung, Schutzklasse I.



Features

- Robustes Design
- Hochleistungs-COB LED
- Staubdichter Leuchtkörper
- Passive Kühlung für schwierige Umgebungen
- Optimierte für hohe Räume und Hallen
- Betriebselektronik an der Leuchte integriert
- Flimmerfreies Licht
- Ballwurfsicher DIN 18032

Modifizierungen

- Einbindung in bestehende Systeme KNX, DMX, DALI, etc.
- Lichtfarben: 2700K, 3000K, 3500K, 4000K oder 5000K
- Projektierte Pendellängen
- Beliebige Gehäuselackierung in RAL
- CRI >80 oder CRI>90

luxwerk

x.blaze 4/5

technische Daten

Elektrotechnik

Allgemein

Bestückung	s.Tabelle
Netzspannungsbereich	220 – 240 V
Wechselspannungsbereich	198 – 264 V
Gleichspannungsbereich	176 – 280 V
Netzfrequenz	0 / 50 / 60 Hz
Systemleistung	s.Tabelle

- * weitere Lichtfarben lieferbar
- ** CRI >80/90 auf Anfrage möglich

Alle Leuchten sind auch in dimmbarer Version erhältlich.
(DALI-2 DT 6, DSI, switchDIM, corridorFUNCTION und Power Line]

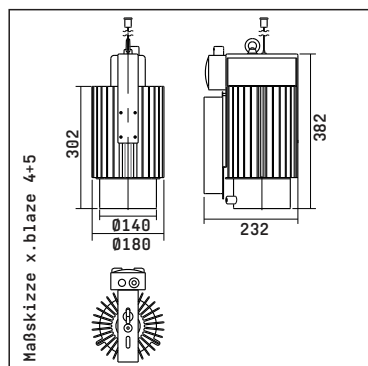
Lichttechnik

Lichtfarbe	5000K *
Ra	>70 **
Lichtaustrittswinkel	30° / 60°

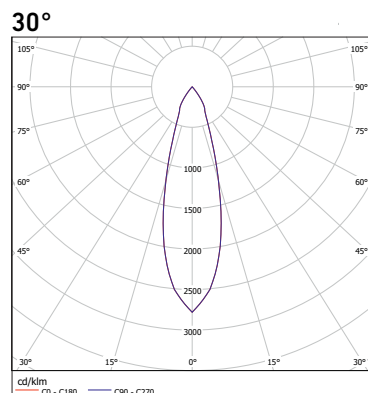
Leuchtgehäuse

Materialien	Aluminiumdruckguss staubdicht mit passiver Kühlung
Farbe	RAL 9003 Signalweiß pulverbeschichtet
Gewicht	8,9 kg

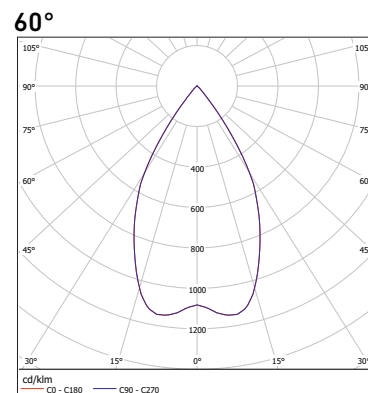
Abmessungen



Lichtverteilungskurve



Lichtverteilungskurve



Ausführung	Bestückung	System-Leistung	System-Lichtstrom	Lichtfarbe	Artikel Nr.
x.blaze 4 / 30°	LED 108W	120W	16379 lm	5000K	803172
x.blaze 4 / 60°	LED 108W	120W	15185 lm	5000K	802704
x.blaze 5 / 30°	LED 144W	160W	23026 lm	5000K	803173
x.blaze 5 / 60°	LED 144W	160W	21347 lm	5000K	802885



Technische Änderungen vorbehalten | 10.2020