

x.file IP

LED Profil – IP67 (Außenbereich)



1. Allgemeine Sicherheitshinweise

Die Leuchte ist ein elektrotechnisch hochwertiges Produkt und ist entsprechend den nationalen Errichtungsbestimmungen zu installieren. Andere Nutzungen sind nicht zulässig.

Die Montage und Inbetriebnahme darf nur von qualifiziertem Fachpersonal vorgenommen werden. Bitte folgen Sie den Anweisungen der vorliegenden Produktinformation sehr sorgfältig.

Jegliche Garantieansprüche erlöschen bei eigenmächtigen Veränderungen an der Leuchte.

2. Montagehinweise

Bei der Montage dürfen nur Originalteile verwendet werden. Das Betriebsgerät ist nur für den Einsatz im Innenbereich zugelassen. Bitte keine Gegenstände auf die Leuchte legen.

3. Betriebshinweise

Die Leuchten sind ausschließlich für den bestimmungsgemäßen Gebrauch zugelassen.

Der Hersteller übernimmt keine Haftung für Schäden, die durch unsachgemäßen Einsatz entstehen.

4. Wartungshinweise

Reinigungsarbeiten an der Leuchte sind mit einem weichen Tuch und ph-neutralem, alkoholfreiem, nicht scheuerndem Reiniger durchzuführen.

Montageanleitung

Packungsinhalt

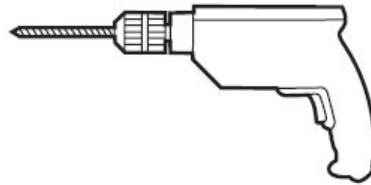


1x

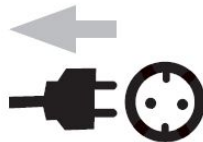


1x

Werkzeuge (sind nicht im Lieferumfang enthalten!)



Montagehinweise

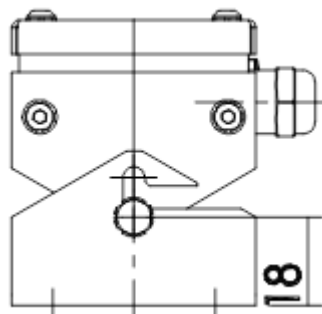
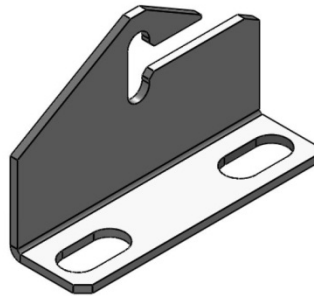
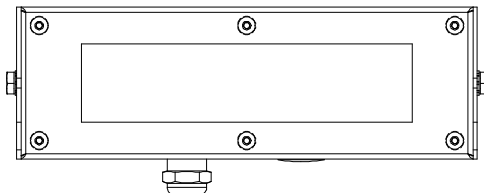
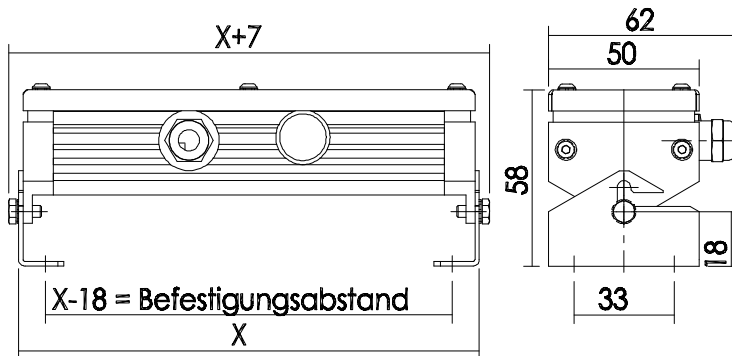


Bitte nach der Montage diese Montageanleitung an den Kunden weitergeben.

Montage



Das Betriebsgerät ist nicht für den Außenbereich geeignet.
Es entspricht der Schutzart IP20 und darf nur in entsprechender Umgebung eingesetzt werden.



1. Befestigungsabstand ermitteln.
2. Position der LED Leiste festlegen und die 4 Befestigungspunkte vorsehen.
(Das Befestigungsmaterial ist im Lieferumfang nicht enthalten.)

3. Haltebügel von der Leiste lösen und an den vorbereiteten Befestigungspunkten festschrauben.

4. LED Leiste am Haltewinkel befestigen und ausrichten.
(Die Kabeleinführung und der Druckausgleichsstopfen dürfen nicht nach oben zeigen).

5. Das Kabel nach innen zum Betriebsgerät führen und anschließen.



In der Standardausführung der x.file IP ist das Kabel Steckerfertig vorkonfektioniert und muss nur am Betriebsgerät eingesteckt werden. Bei Sonderausführungen muss eventuell die Leitung nach beiliegendem Verdrahtungsplan und entsprechender Markierung am Kabel angeschlossen werden.

Maßskizze x.file IP Standardausführung mit 24 LEDs

