

luxwerk

x.glory L



LED Pendelleuchte

Leuchtengehäuse aus einem satinierten Kunststoffzylinder
ø 200mm, Höhe 735mm.

Der Leuchtenzylinder ist im oberen Bereich an drei Punkten mit einem zentralen Geräteträger verbunden.
Die Abpendelung erfolgt an einer transparenten Leitung.

LED Bestückung für die Beleuchtung des Zylinders ca. 39W
Lichtleistung, System-Lichtstrom ca. 5.220lm.

LED Bestückung des zusätzlichen Direktlichtanteils mit ca. 12W
Lichtleistung, System-Lichtstrom ca. 1.900lm.

Der Direktlichtanteil ist im unteren Bereich des Zylinders zurückversetzt und mit einem satinierten Acrylglasring abgedeckt, für eine breitstreuende Lichtverteilung.

Die Farbtemperatur der LED-Komponenten ist einheitlich mit 3.000K Warmweiss ausgeführt und einem Farbwiedergabeindex Ra >80.

Inkl. dimmbaren Betriebsgeräten wahlweise in der Leuchte integriert oder in externer Box.
Leuchtausführung mit wärmebeständiger Verdrahtung
Schutzart IP20, Schutzklasse I

Auf Wunsch projektbezogene Sonderausführung nach Detailplanung und Freigabezeichnung.

Betriebsgerät intern - Pendelset in der Länge 2000 mm inklusive
Betriebsgerät extern - Pendelset in der Länge 2000 mm inklusiv



Features

- Moderner satinierter Acrylglaszylinder
- Unauffällige transparente Zuleitung
- Gleichmäßig leuchtender Glaszylinder
- Betriebselektronik integriert oder extern
- Blendfreies Direktlicht mittels integriertem Downlight 15W
- Flimmerfreies Licht

Modifizierungen

- Andere Seillängen und Zuleitungen möglich
- Direktes und indirektes Licht getrennt schaltbar
- Lichtfarbe 4000K
- CRI>90, Sonnenlicht (Vollspektrum), tunable white
- Dimmschnittstelle
- Externe Betriebselektronik
- Größere Bestückungen
- Diverse Schnittstellen zur Einbindung an vorhandene Technik
- Andere Proportionen



luxwerk

x.glory L

technische Daten

Elektrotechnik

Allgemein

Bestückung	41W LED / direkt 15W
Ra	>80 ** direkt/indirekt
Netzspannungsbereich	220 – 240 V
Wechselspannungsbereich	198 – 264 V
Gleichspannungsbereich	176 – 280 V
Netzfrequenz	0 / 50 / 60 Hz
Systemleistung	56W

- * weitere Lichtfarben lieferbar
- ** CRI >90 auf Anfrage möglich

Alle Leuchten sind auch in dimmbarer Version erhältlich.
(DALI-2 DT 6, DSI, switchDIM, corridorFUNCTION und Power Line)

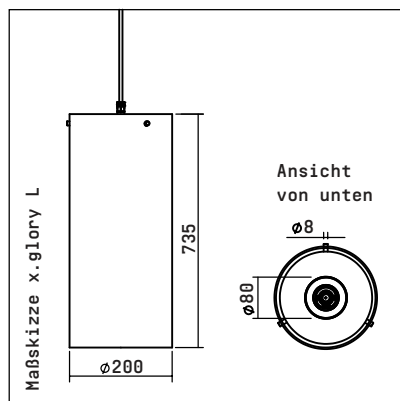
Lichttechnik

Lichtfarbe	3000K *
Ra	>80
Lichtaustrittswinkel	55°
Lichtverteilung	25% dir. 75% indirekt

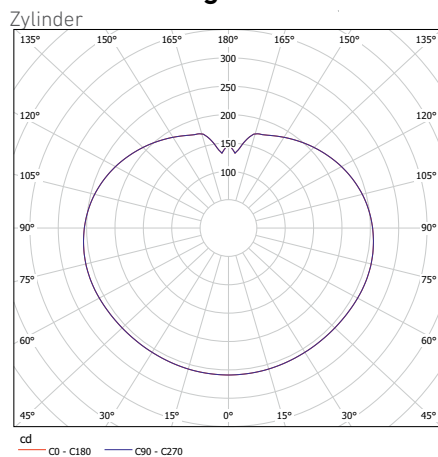
Leuchtengehäuse

Materialien	Aluminium-Profil Stahlblech
Farbe	RAL 9003 Signalweiß pulverbeschichtet
Gewicht Betriebsgerät intern	4,8 kg
Gewicht Betriebsgerät extern	3,2 kg

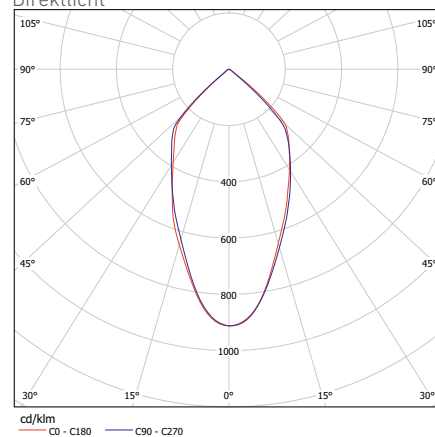
Abmessungen



Lichtverteilungskurve



Direktlicht



Ausführung	Bestückung	System-Leistung	System-Lichtstrom	Lichtfarbe	Artikel Nr.
x.glory L DALI intern	LED 51W	56W	7120 lm	3000K	810312
x.glory L DALI extern	LED 51W	56W	7120 lm	3000K	808689



Technische Änderungen vorbehalten | 10.2020