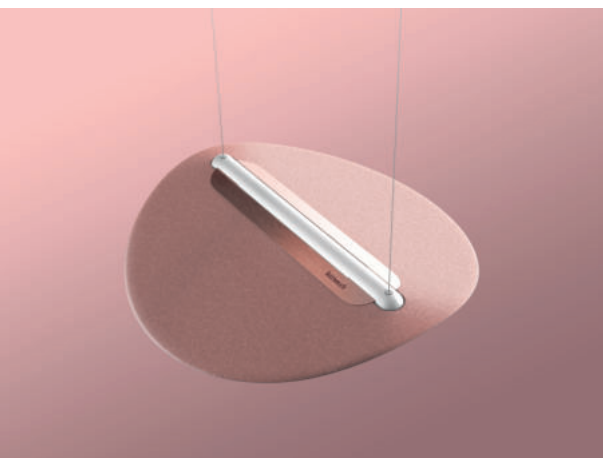
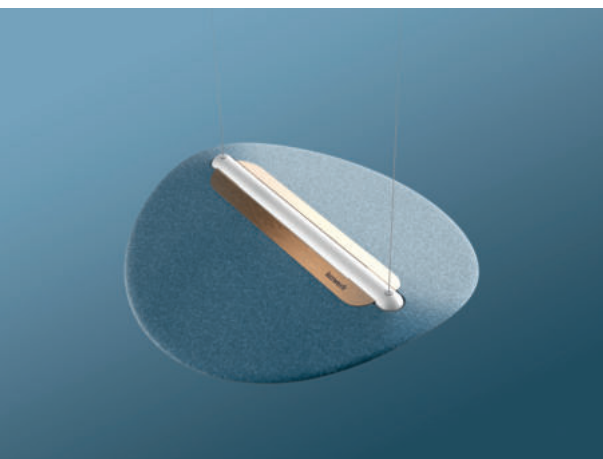


# luxwerk

## x.leaf



### LED Pendelleuchte direkt/indirekt

Pendelleuchte mit Segel

Der Leuchtenkörper besteht aus extrudiertem PMMA-Profil, im Direktbereich wahlweise satiniert oder mit eingelegter spezieller prismatischer Scheibe für hocheffiziente, direkte und BAP taugliche Lichtverteilung. Der Leuchtenkörper wird mit Endkappen aus transparentem PC abgerundet.

Die Bestückung erfolgt mit High-Brightness-LED-Platinen und optimalem Wärmemanagement, stabilisierter Farbtemperatur und optimierter Lichttechnik.

Die Leuchte kann mit 2 unterschiedlichen LED-Techniken bestellt werden: Zum einen mit hocheffizienten LEDs in konventioneller Technik mit einem CRI >90. Zum anderen mit neuen Sonnenlicht LEDs in Vollspektrumtechnik mit einem CRI >95.

Das Segel besteht aus einem schallabsorbierendem Formvlies das die OEKOTEX® Standard 100 Anforderungen erfüllt und übersteigt. Es ist Lichtecht, Alterungs- und Formbeständig und bei Bedarf leicht zu reinigen. Das Segel erfüllt die Schallabsorptionsklasse D nach DIN EN ISO11654, ist aber aufgrund seiner Materialeigenschaften und seiner Positionierung im Raum wesentlich effizienter.

Das Dali dimmbare Betriebsgerät ist im Deckenbaldachin integriert. Die Abpendelung erfolgt an 2 stromführenden, stufenlos einstellbaren Seilpendeln für Pendellängen bis 2m. Auf Wunsch sind längere Seilpendel möglich.

Wärmebeständige Verdrahtung, Schutzklasse I, Schutzart IP20

#### Features

- Vollspektrum Sonnenlicht LEDs oder hocheffiziente LEDs
- Blendfreie Microprismenscheibe oder diffus Opal
- Geschwungenes schwebendes Segel
- Schallabsorbierend
- filigrane stromführende Seilpendel (SELV)
- Indirektlicht zur Deckenaufhellung
- Betriebselektronik im Deckenbaldachin integriert
- Flimmerfreies Licht

#### Modifizierungen

- Lichtfarben 2700K, 3000K und 4000K
- längere Pendel
- Dimmschnittstelle
- Aufhängung

# luxwerk

## x.leaf

### technische Daten

#### Elektrotechnik

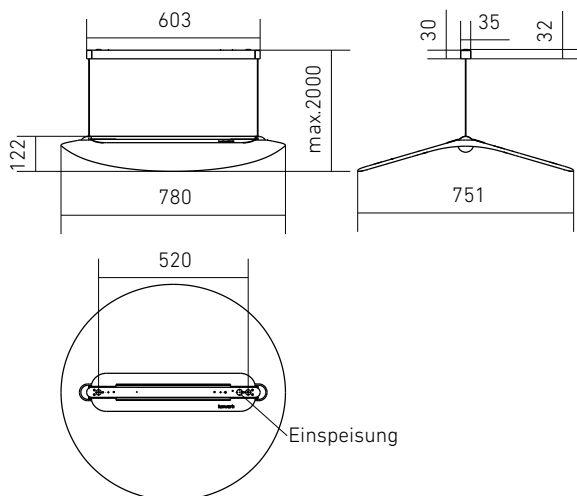
Bestückung	40W / 65W LED
Netzspannungsbereich	220 – 240 V
Wechselspannungsbereich	198 – 264 V
Gleichspannungsbereich	176 – 280 V
Netzfrequenz	0 / 50 / 60 Hz
Systemleistung	44W / 72W
THD (bei 230 V, 50 Hz)	< 8%
Schnittstelle	DALI-2 DT 6, DSI, switchDIM, corridorFUNCTION und Power Line

Geeignet für Sicherheitsbeleuchtungsanlagen gemäß EN 50172

#### Lichttechnik

Hocheffiziente LED	
Lichtfarbe	3000K / 4000K
CRI	>90
Lichtstrom	5486lm
Effizienz	125lm/W
Sonnenlicht LED	
Lichtfarbe	2700K*
CRI	>95
Lichtstrom	5203lm
Effizienz	72lm/W
Lichtverteilung	66% direkt 33% indirekt
Direktlicht	mit Microprismen oder diffus Opal
Indirektlicht	freistrahlend mit klarer Abdeckung

#### Abmessungen



#### Akustische Eigenschaften

Schallabsorbtionsgrad	$\alpha_w = 0,55$
Schallabsorberklasse	D, DIN EN ISO 11654
äquivalente Schallabsorptionsfläche	0,26m <sup>2</sup>

#### Leuchtengehäuse

Materialien	Formvlies
Segel	Schallabsorbierend
Leuchtenkörper	PMMA / PC / Aluminium
Gewicht	5 kg

Ausführung	Bestückung	System-Leistung	System-Lichtstrom	Lichtfarbe	Artikel Nr.
x.leaf P diffus Opal	LED 40W	44W	5486 lm	4000K	811459
x.leaf P BAP Microprismen	LED 40W	44W	5486 lm	4000K	811495
x.leaf P diffus Opal	LED 40W	44W	5252 lm	3000K	811496
x.leaf P BAP Microprismen	LED 40W	44W	5252 lm	3000K	811497
x.leaf P diffus Opal Sonnenlicht	LED 65W	72W	5881 lm	2700K	811498
x.leaf P BAP Microprismen Sonnenlicht	LED 65W	72W	5881 lm	2700K	811499



Technische Änderungen vorbehalten | 05.2021