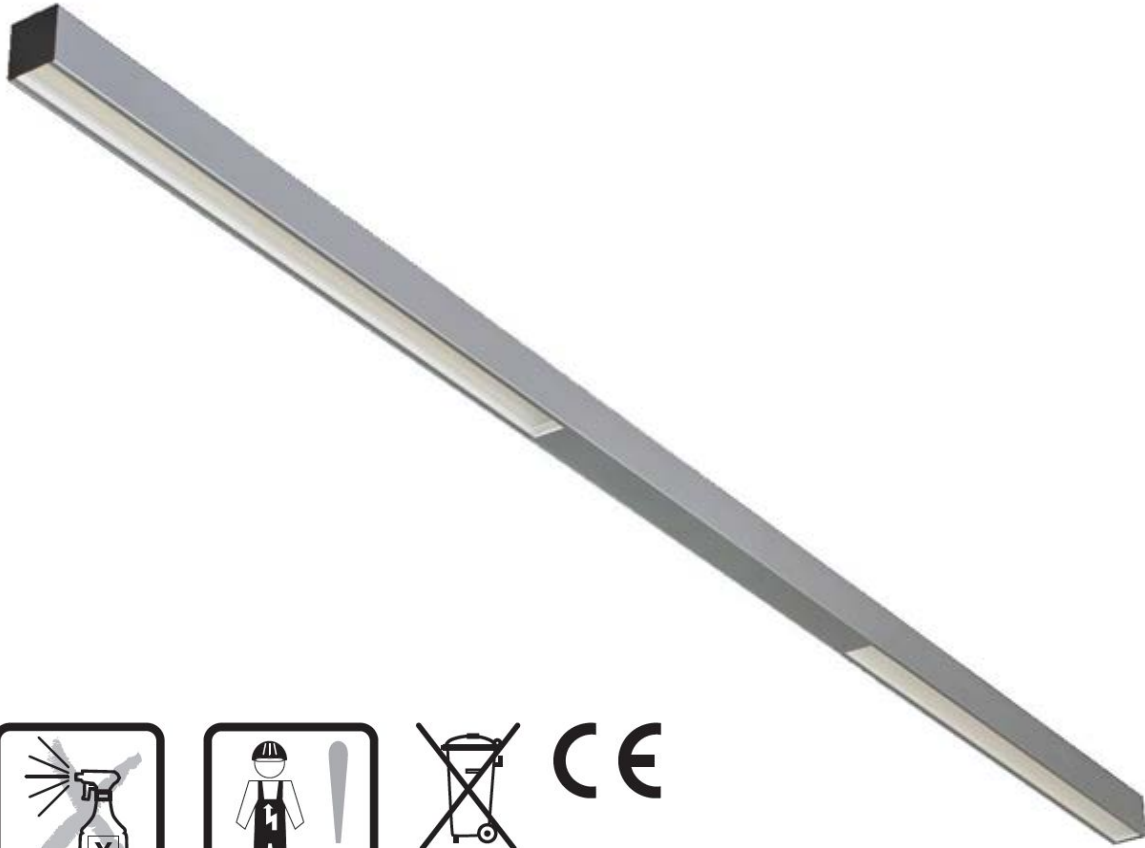


x.line LED



1. Allgemeine Sicherheitshinweise

Die Leuchte ist ein elektrotechnisch hochwertiges Produkt und ist entsprechend den nationalen Errichtungsbestimmungen zu installieren. Andere Nutzungen sind nicht zulässig.

Die Montage und Inbetriebnahme darf nur von qualifiziertem Fachpersonal vorgenommen werden.

Bitte folgen Sie den Anweisungen der vorliegenden Produktinformation sehr sorgfältig.

Jegliche Garantieansprüche erlöschen bei eigenmächtigen Veränderungen an der Leuchte.

2. Montagehinweise

Bei der Montage dürfen nur Originalteile verwendet werden. Eine Installation der Leuchte im Außenbereich ist nicht zulässig. Bitte keine Gegenstände auf die Leuchte legen.

3. Betriebshinweise

Die Leuchten sind ausschließlich für den bestimmungsgemäßen Gebrauch zugelassen.

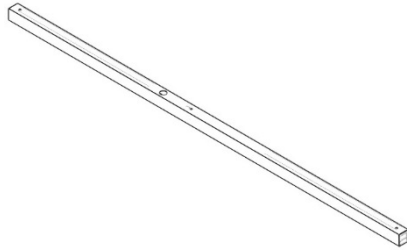
Der Hersteller übernimmt keine Haftung für Schäden, die durch unsachgemäßen Einsatz entstehen.

4. Wartungshinweise

Reinigungsarbeiten an der Leuchte sind mit einem weichen Tuch und ph-neutralem, alkoholfreiem, nicht scheuerndem Reiniger durchzuführen.

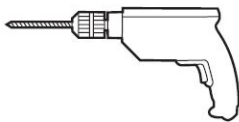
Montageanleitung

Packungsinhalt



1x

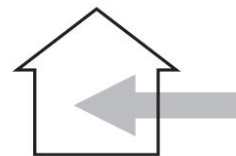
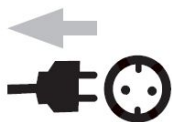
Werkzeuge



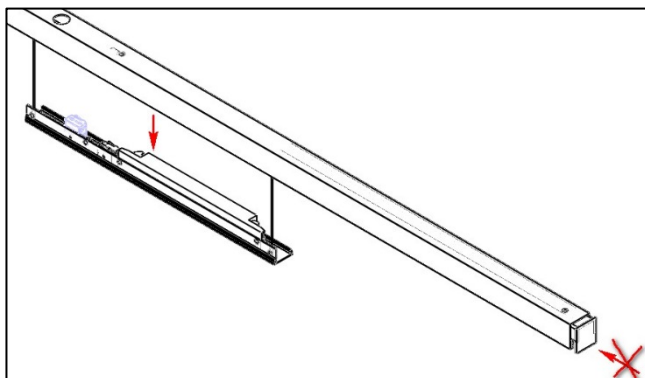
Gr. 3

Werkzeuge sind im Lieferumfang nicht enthalten!

Montagehinweise



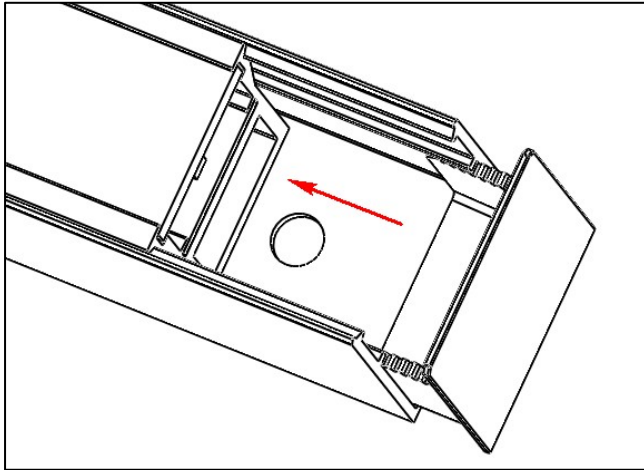
Montage



1
Geräteträger aus dem Gehäuse
herausnehmen (nur lose im Gehäuse)

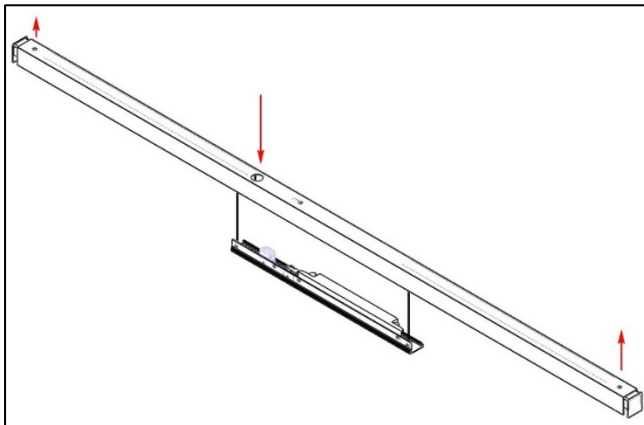
Achtung!! Endkappen noch nicht
vollständig auf das Profil aufschieben!!

Montageanleitung



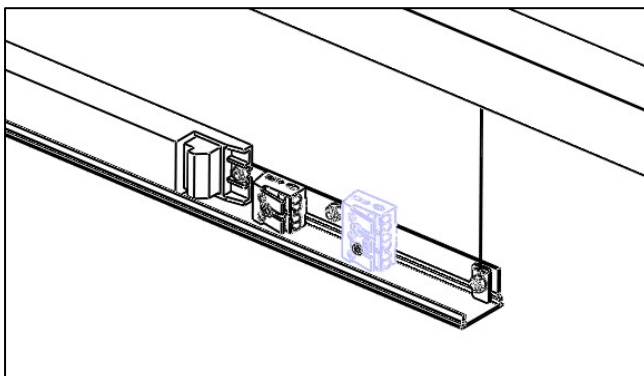
2

LED-Profile zur Mitte hin schieben bis die Befestigungsbohrungen zugänglich sind.



3

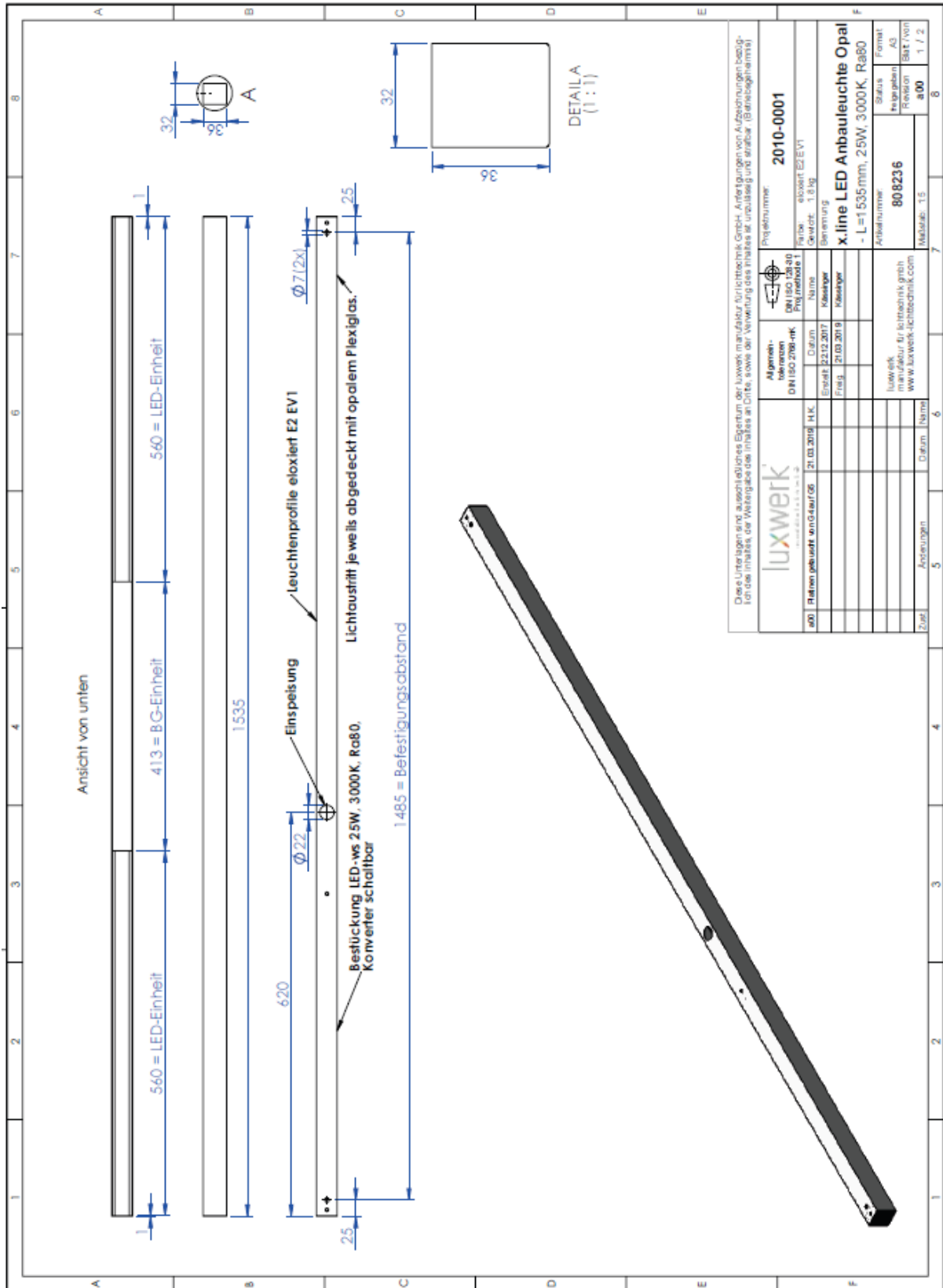
Befestigungspunkte anzeichnen und bohren,
Leuchtenanschlussleitung in das Profil einführen,
Leuchte befestigen
(Befestigungsmaterial bauseits)



4

Netzanschluss gemäß der Farbgebung an den WAGO-Klemmen vornehmen.

Montageanleitung



Dieses Unterlegen sind ausschließlich Eigentum der luxwerk manufaktur für lichttechnik GmbH. Änderungen von Aufzeichnungen beding-
lich sind inhalten, der Weitergabe des Inhaltes an Dritte, sowie der Verwendung des Inhaltes als Vorlage für Kopien (Büroauftrag)

luxwerk manufaktur für lichttechnik		Projektnummer 2010-0001	
a00 Rahmen gebucht vnc04auf06		Typus: aluwei E2 EV1	
21.03.2019 H.K.		Gezeichnet: 1.2.20	
Datum		Benennung	
21.03.2017		x.line LED Anbauleuchte Opal	
Frage		- L=1535mm, 25W, 3000K, Ra80	
21.03.2018		Anzahl	
Kleinteile		Arbeitsnummer:	
Kleinteile		808236	
Kleinteile		Status	
Kleinteile		AS	
Kleinteile		Revision	
Kleinteile		a00	
Kleinteile		Blatt / von	
Kleinteile		1 / 2	
Kleinteile		Modulab: 1.5	
Kleinteile		Datei	
Kleinteile		Anmerkungen	
Kleinteile		Datum	
Kleinteile		Name	