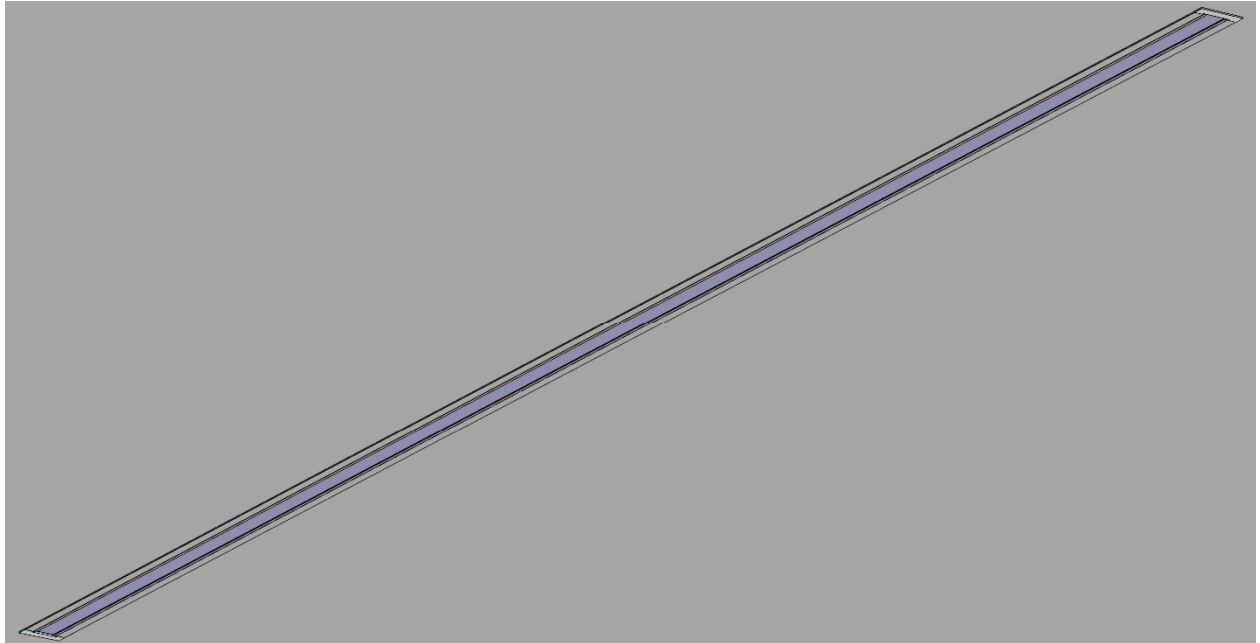


x.line LED Einbau 1,982m



1. Allgemeine Sicherheitshinweise

Die Leuchte ist ein elektrotechnisch hochwertiges Produkt und ist entsprechend den nationalen Errichtungsbestimmungen zu installieren. Andere Nutzungen sind nicht zulässig.

Die Montage und Inbetriebnahme darf nur von qualifiziertem Fachpersonal vorgenommen werden.

Bitte folgen Sie den Anweisungen der vorliegenden Produktinformation sehr sorgfältig.

Jegliche Garantieansprüche erlöschen bei eigenmächtigen Veränderungen an der Leuchte.

2. Montagehinweise

Bei der Montage dürfen nur Originalteile verwendet werden. Eine Installation der Leuchte im Außenbereich ist nicht zulässig. Bitte keine Gegenstände auf die Leuchte legen.

3. Betriebshinweise

Die Leuchten sind ausschließlich für den bestimmungsgemäßen Gebrauch zugelassen.

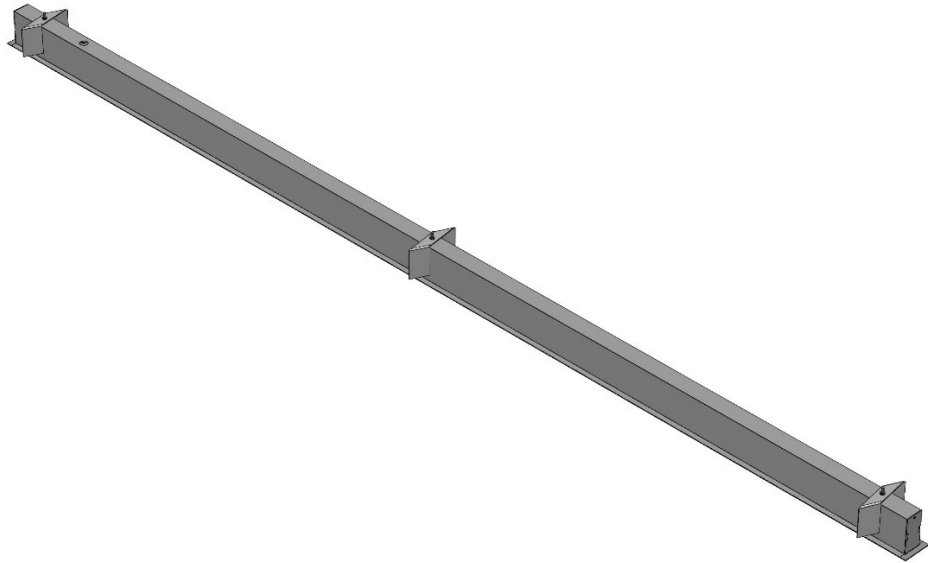
Der Hersteller übernimmt keine Haftung für Schäden, die durch unsachgemäßen Einsatz entstehen.

4. Wartungshinweise

Reinigungsarbeiten an der Leuchte sind mit einem weichen Tuch und ph-neutralem, alkoholfreiem, nicht scheuerndem Reiniger durchzuführen.

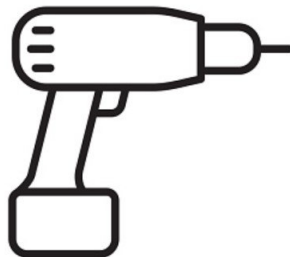
Montageanleitung

Packungsinhalt:



1x

Werkzeuge:



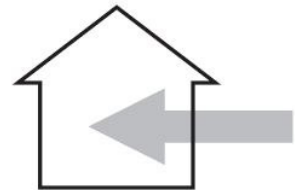
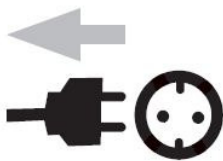
SW3



Gr.3

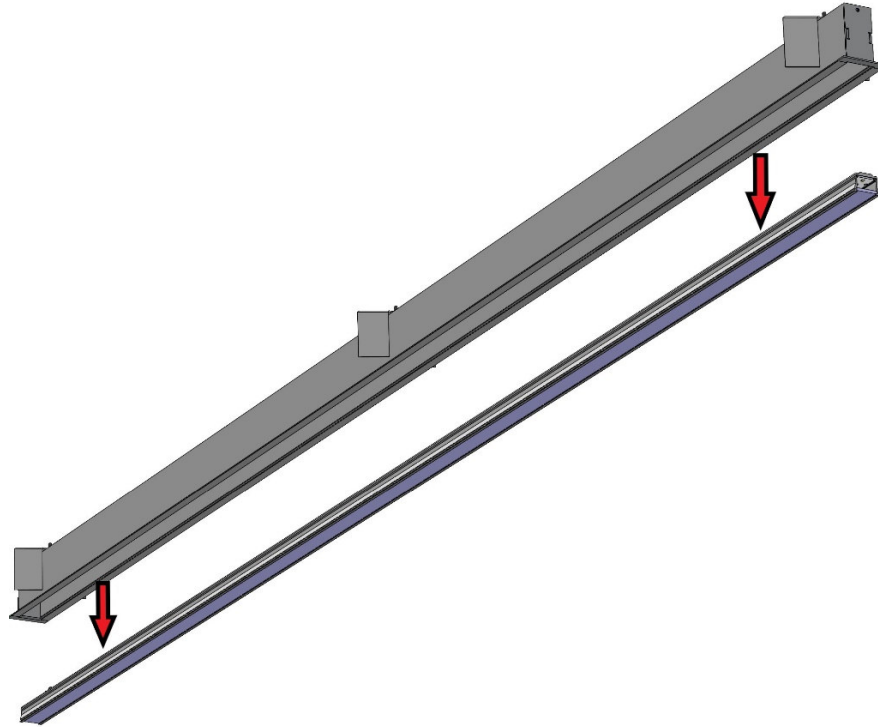
Werkzeuge sind im Lieferumfang nicht enthalten!

Montagehinweise



Montage:

1. Leuchte auspacken und LED-Einheit entnehmen und zur Seite legen.



2. Das Leuchtengehäuse in die Decke einbauen.

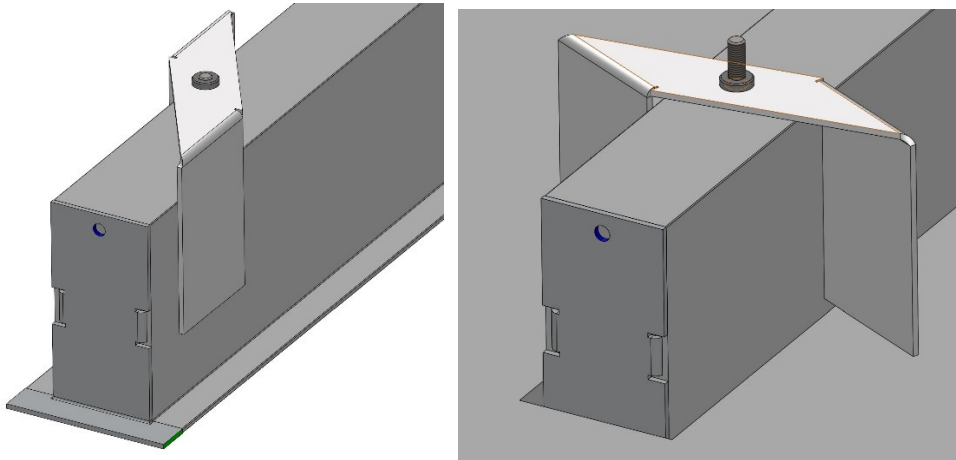
Dazu die an der Leuchte angebrachte Netz-Anschlußleitung an der bauseitigen Zuleitung in der Zwischendecke anschließen.

Schaltbare Leuchte: L = Braun
 N = Blau
 PE = Gelb/Grün

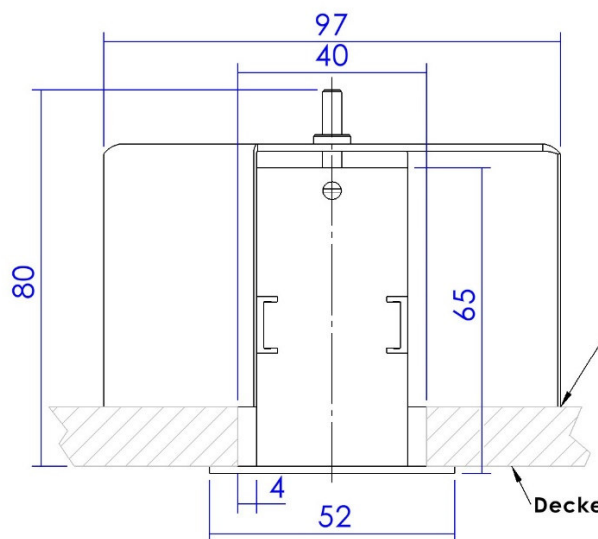
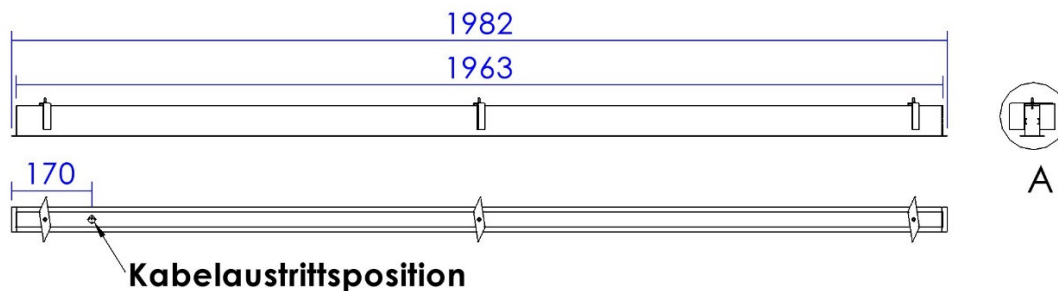
Dali dimmbare Leuchte: L = Braun
 N = Blau
 PE = Gelb/Grün
 Dali L = Grau
 Dali N = Schwarz

Danach die Montagebügel flach an das Gehäuse drehen, das Leuchtengehäuse in den Deckenausschnitt (Ausschnittsmaße siehe Maßbild) schieben und dann durch drehen der Innensechskantschraube im Uhrzeigersinn das Gehäuse mit den Montagebügeln befestigen.

Montageanleitung



3. Maßbild



Klemmbereich der Montagebügel für Deckenstärken von 10-20mm

Leuchtenlänge: 1982mm
Leuchtenbreite: 52mm
Leuchtenhöhe: 65mm
Deckenausschnitt: 1971 x 40mm
Einbautiefe: 82mm

DETAIL A
MAßSTAB 1 : 1

4. Die LED-Einheit in das Gehäuse einsetzen.

Die LED-Einheit wieder anklemmen (auf die Polung achten), Leuchte auf Funktion prüfen und dann die LED-Einheit in das Profil einclippen. Beim Einclippen darauf achten, dass keine Drähte eingeklemmt werden.