

luxwerk

x.round textil A 750 - Datenblatt

Die x.round textil A ist eine runde LED-Deckenaufbauleuchte mit direkter und leicht indirekter Lichtverteilung zur Deckenaufhellung. Das Leuchtengehäuse besteht aus pulverbeschichtetem Stahlblech mit integriertem Betriebsgerät. Die Abdeckung besteht aus einer weiß-opalen Acrylglascheibe, die eine gleichmäßige Lichtverteilung ermöglicht. Der äußere Rahmen ist mit einem transluzenten weißen Textil bespannt, das für eine sanfte Lichtwirkung sorgt und gleichzeitig dekorative Akzente setzt.

Die Leuchte nutzt hocheffiziente High-Brightness-LED-Platinen und erzeugt ein blendfreies, flimmerfreies und angenehm weiches Licht mit hohem Farbwiedergabeindex. Die Leuchte erzeugt überwiegend direktes Licht mit einem dezenten indirekten Lichtanteil zur Deckenaufhellung. Ausgestattet mit High-Brightness-LED-Platinen, bietet die x.round textil A flimmerfreies Licht mit hoher Effizienz und Farbwiedergabe.

Erhältlich ist die Leuchte in verschiedenen Durchmessern von Ø 300 mm bis Ø 1200 mm. Durch diese Variantenvielfalt lässt sich je nach Raumgrößen und Lichanforderungen die ideale passende und Leuchtgröße der x.round textil A finden. Je nach Projektanforderung können unterschiedliche Größen und Leistungen gewählt werden.

Die x.round textil A ist eine runde LED-Deckenaufbauleuchte mit weicher Lichtwirkung und textiler Gestaltung. Sie kombiniert hochwertige Lichttechnik mit einem wohnlich anmutenden Design und eignet sich ideal für Empfangsbereiche, Besprechungsräume, Aufenthaltszonen oder Hotel- und Gastronomieanwendungen.



Features:

- Deckenaufbauleuchte
- Direktstrahlend
- Indirektes Licht zur Deckenaufhellung
- Betriebselektronik intern
- Gleichmäßig ausgeleuchtete Opalscheibe
- Textilschirm transluzent weiß
- Weiches Licht
- Flimmerfreies Licht

Modifizierung auf Anfrage:

- Einbauvarianten und Pendellösungen
- Sonnenlicht (Vollspektrum)
- Microprismenscheibe
- Gehäusefarbe
- Textilbezug in anderen Farben
- Andere Bestücksleistung
- Andere Durchmesser
- Dimmschnittstelle
- Notlicht
-

Ohne Mehrkosten lieferbar:

- Lichtfarbe 2700K oder 4000K



CE RoHS 

Technische Änderungen vorbehalten | 10.2025

luxwerk

x.round textil A 750 - Datenblatt

Leuchte

Artikelnummer	815182	Leuchtenfamilie	x.round
Leuchtenfarbe	RAL 9003 glatt matt, Textil weiß	Leuchtenserie	x.round textil A
Leuchtengewicht	5,2 kg	Leuchtenart	Aufbauleuchte
		Leuchtengruppe	round

Elektrotechnik

Netzspannungsbereich	220 – 240 V	Systemleistung gesamt	70 W
Wechselspannungsbereich	198 – 264 V	Systemleistung direkt/indirekt	63 / 7 W
Gleichspannungsbereich	176 – 280 V	Schutzart	IP20
Netzfrequenz	0 / 50 / 60 Hz	Schutzklasse	I
	BEG förderfähig	Betriebsgerät	Konverter DALI/TD

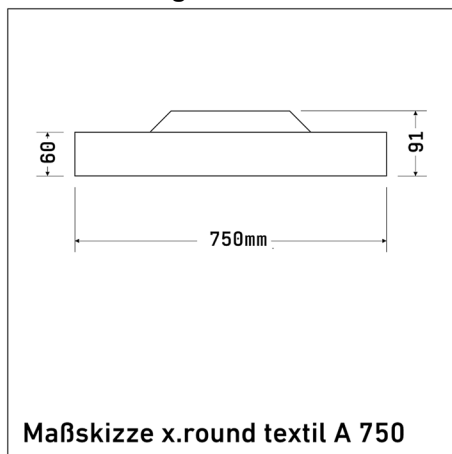
Lichttechnik

Effizienz	120,00 lm/W	Lichtverteilung direkt / indirekt	90/10 %
Farbwiedergabeindex Ra	>90	Gesamtlichtstrom	8400 lm
Lichtaustrittswinkel	120 °	Gesamtlichtstrom direkt / indirekt	7560 / 840 lm
Lichtfarbe	3000 K	Lichtstromerhalt	-
Blendungsbewertung (URG)	<21		

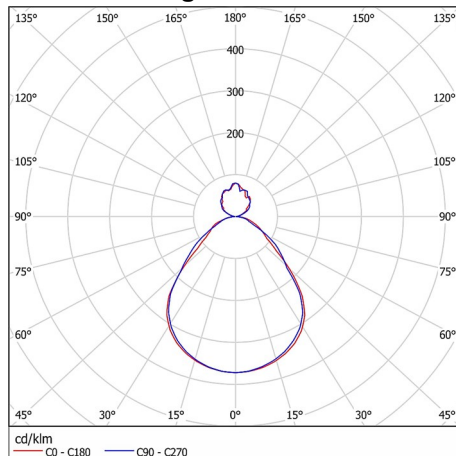
Abmessungen

Breite	-	Pendellänge	-
Höhe	90 mm	Einbautiefe	0 mm
Länge	-	Deckenausschnitt	-
Durchmesser	750 mm		

Maßzeichnung



Lichtverteilungskurve - LVK



Beschreibung

-

Bemerkung

Weitere Lichtfarben / Farbwiedergabe auf Anfrage lieferbar