



**luxwerke**

2026

Bildliste

Seit 16 Jahren sind Leuchten nach Maß unsere Passion. Die **Basisleuchten** unseres Portfolios sind im Projekt entstanden und dann teilweise daraus ins Sortiment übernommen worden. Die hochwertigen LED-Leuchten „Designed and engineered by luxwerk – made in Germany“ können auf die jeweiligen Anforderungen angepasst werden oder dienen als Inspiration für Neuentwicklungen.

**luxwerk Leuchten** können so in der Größe, in ihrer Materialität oder Farbe **modifiziert** werden. Flexibel reagieren wir auf Anbindung für Gebäudeautomations- und Notlichtlösungen und realisieren die passenden Lichtcharakteristiken und LED-Eigenschaften.

Ein besonderer Fokus bei luxwerk liegt zudem in der **Modernisierung von Bestandsleuchten** mit modernster LED-Technik. In der Familie **LED-Upgrade** sind mit **x.change** LED-Lösungen beinhaltet, mit denen Bestandsleuchten ausgehend vom Lampenverbot auf LED modernisiert werden.

Manche Anforderung benötigt keine Sonderleuchte. Für eine ganzheitliche Planung, die auch den Kostenrahmen für Investition und Betrieb im Blick behält, führen wir auch qualitative standardisierte LED-Leuchten, mit hochwertiger LED-Technologie für vielfältige Anwendungen.

Die angegebenen Preise sind unverbindliche Preisempfehlungen. Diese gelten für das normale Handelsgeschäft. Gerne können Sie Projektpreise direkt bei uns anfragen. Die Preisliste 2026 ist gültig ab **01.01.2026** und ersetzt alle alten Preislisten.

Sämtliche Preisangaben verstehen sich **zzgl. der gesetzlichen Mehrwertsteuer**. Alle Preise sind Netto-Listenpreise in Euro (€) und gelten pro Stück oder pro Meter. Diese wird zu dem am Tag der Lieferung gültigen Satz ausgewiesen und getrennt in Rechnung gestellt. Sämtliche Preise ohne Montageleistung und ohne Montage-Zubehör. Alle Leuchten werden entsprechend der einschlägigen europäischen Normen entwickelt, konstruiert und gefertigt. Preis-, Maß- und Konstruktionsänderungen, sowie technische Änderungen bleiben vorbehalten, für Druckfehler kann keine Haftung übernommen werden.

Es gelten ausschließlich die Liefer- und Zahlungsbedingungen der luxwerk manufaktur für lichttechnik GmbH. Eigennamen und Produktbezeichnungen, die im Kontext dieser Preisliste genannt sind, können urheberrechtlich geschützt sein und/oder irgendwelchen Rechten Dritter unterliegen. Sollte ein solches Warenzeichen irrtümlich nicht deklariert worden sein, bedeutet dies nicht, dass dieses Warenzeichen frei von Rechten Dritter ist.

## Professionelles Licht in einer perfekten Hülle – das ist unsere Passion!

### Unsere Mission

Jede Lichtlösung sollte so individuell sein wie die Architektur, die sie zum Erstrahlen bringt. Unser Ziel ist es, für jeden Raum und für jede Nutzung die ideale Lichtlösung und die passende Leuchte zu entwickeln.

### Nachhaltigkeit

Neugierde und ein hohes technisches Verständnis zeichnen uns aus. Wir stehen zu unserer Verantwortung, Nachhaltigkeit, Umweltverträglichkeit und Lebensqualität in Einklang zu bringen.

### Made in Germany

Um bestmögliche Qualität zu gewährleisten und um schnell agieren zu können, fertigen wir unsere luxwerk-LED-Leuchten ausschließlich in Deutschland.

### Know-How

luxwerk ist kein Neuling in der Branche. Als Team aus Licht-Enthusiasten, ist unser Ziel perfekte, individuelle LED-Lichtlösungen zu entwickeln. Die meisten luxwerker sind seit über 25 Jahren in der Lichtbranche aktiv.

### Manufaktur zwischen Schwarzwald und Kaiserstuhl

Der Unternehmenssitz von luxwerk ist in Malterdingen in der Oberrheinebene. Verkehrsgünstig in der Nähe von Freiburg im Breisgau gelegen, befinden sich im Umkreis von rund 200 Kilometer die wichtigsten Zulieferbetriebe für luxwerk.

### Partner

Gemeinschaftlich und auf Augenhöhe entwickeln wir mit Planungsteams, Architektur- und Innenarchitekturbüros, dem Handel, ausführenden Unternehmen und Bauverantwortlichen die optimale Lichtlösung.

### Lichtberatende

Die passenden Kontaktpersonen, sei es vom Vertrieb oder Kontakte im Werk, finden Sie auf unserer Webseite unter „Kontakt“.

<https://www.luxwerk-lichttechnik.com>

## Legende

**Preise:** Listenpreise Netto zzgl. MwSt

**Lichtaustrittswinkel:** immer der Vollwinkel

**Systemleistung:** gesamte Anschlussleistung

**Systemlichtstrom:** wirksamer Lichtstrom

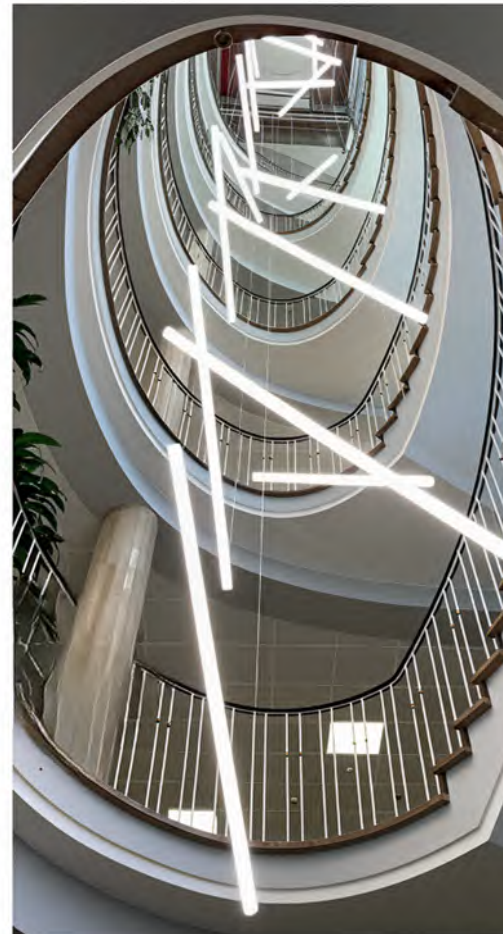
**Lichtverteilung:** wenn angegeben, direkt und indirekte Anteile in %

**Dimmschnittstelle:** 1..10V, DALI, Dali TouchDim, KNX, DMX, Powerline, CASAMBI, EnOcean, ZigBee, Z-Wave, IoT, Loxone, Smart-Home, digitalStrom, Powerline, Matter

**DALI:** SwitchDim und PushDim sind kein Standard unter DALI. Wenn wir dies anbieten, lautet die Bezeichnung DALI/TD/PL. Die Bezeichnung DALI allein beinhaltet keine integrierte Tast-Dimmschnittstelle.

**Konstantstrom:** wir setzen überwiegend Stromdimmung ein, mit dem Vorteil von flickerfreiem Licht

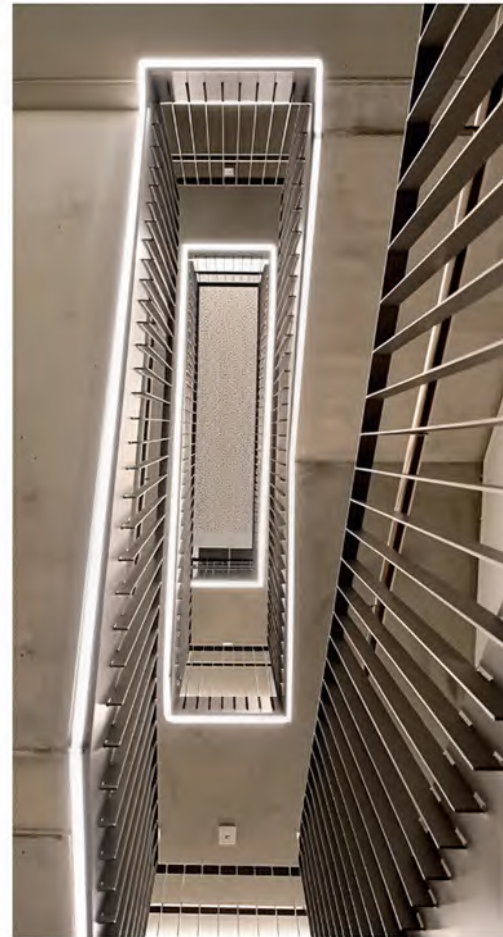
# beispielhafte sonderlösungen



weitere infos siehe [www.luxwerk-lichttechnik.com/de/sonderleuchten.html](http://www.luxwerk-lichttechnik.com/de/sonderleuchten.html)



# beispielhafte sonderlösungen



weitere infos siehe [www.luxwerk-lichttechnik.com/de/sonderleuchten.html](http://www.luxwerk-lichttechnik.com/de/sonderleuchten.html)



x.arris S



17

x.arris W



18-19

x.cite S



20-21

x.course 1



23

x.course 2



24

x.course 3



25

x.glory P



26-28

x.glory W



29-31

x.harmony P



32

x.leaf farbig



33-34

x.leaf grau



35-36

x.well W



37-38

x.well WS



39

Lune ceiling



40-42

Lune star



43

Lune track



44-46

x.file mini



48

x.line A



49-51

x.line P



52-54

x.line PS



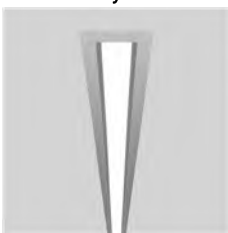
55

x.line System A



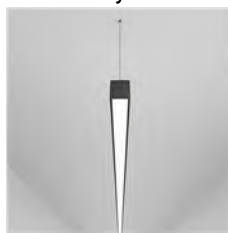
56-57

x.line System E



58

x.line System P



59-61

x.line W



62

x.row System A



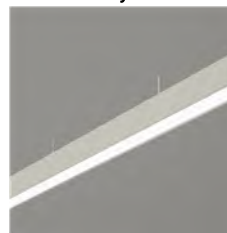
63

x.row System E



64

x.row System P



65

x.wise A basic



66

x.wise A power



67

x.wise P basic



68

x.wise P power



69

x.wise System A



70

x.wise System P



71

## x.change floor

Jetzt auf zukunftssichere LED-Technologie upgraden

**Kopf-Upgrade in 10 Minuten**

4xTCL5SW → LED

- Schnelle Modernisierung in nur 10 Minuten - ohne bauliche Veränderungen
- Bis zu 70% Energieeinsparung und über 72.000 Stunden Lebensdauer
- Erhalt des bestehenden Leuchtengehäuses - keine Ressourcenverschwendung

73

## x.change round

74

## x.change special

Leuchtmännchen von Herkunftsleuchte

75

## x.change square

76

## x.change T5

T5

Bestandgehäuse

LED Upgrade

Bestandgehäuse

Bestandgehäuse

**3 JAHRE GARANTIE**

77

## x.change T8

T8

Bestandgehäuse

LED Upgrade

Bestandgehäuse

Bestandgehäuse

**3 JAHRE GARANTIE**

78

x.jo opal



80-81

x.jo opal P



82

x.jo prisma



83-84

x.light C



85-88

x.light E



89-92

x.light micro



93

x.light micro C



94

x.light R



95-97

x.ring P



98-100

x.round A



101-106

x.round textil A



107-112

l.dl power



113-115

l.dl sway



116-117

l.encore RLA gross



118-119

l.encore RLA klein



120-123

l.encore RLE gross



124-125

l.encore RLE klein



126-129

l.encore SL120



131

l.encore SL30-62



132-133

x.blaze 3



135

x.blaze 4-5



136

l.proof SL



137-138

l.sun B

140lm/W



139

l.sun S



140

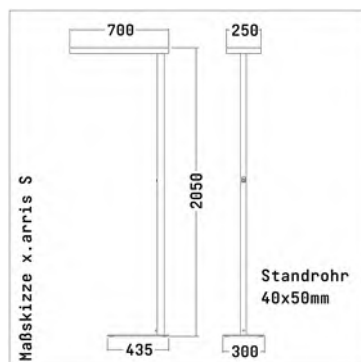



**office**

## x.arris S

Stehleuchte

- Hochwertig eloxierter Leuchtenkopf
- Blendfreie Microprismenscheibe
- Betriebselektronik im Leuchtenkopf sorgt für einfache Montage
- Sensor für Präsenz-/Tageslichtsteuerung
- Helligkeit regelt automatisch über Sensorik
- Multifunktionstaster zur manuellen Helligkeitsregelung am Standrohr
- Stabiler Aufbau
- Hohe Lichtleistung
- BAP gerecht



	Systemleistung (W)	Systemlichtstrom (lm)	Lichtaustrittswinkel (°)	Lichtverteilung direkt/indirekt (%)	Farbtemperatur (K)	Farbwiedergabe	Maße LxBxH; D (mm)	Leuchtenfarbe	Gewicht (kg)	Betriebsgerät Schutzart	Artikelnummer
<b>x.arris S Stehleuchte</b>											
	79	11543	85	25 / 75	3000	>80	700x250x2050	Alu eloxiert EV1, RAL9006	13,2	SENSOR IP20	806671
<b>x.arris S Stehleuchte</b>											
	79	12125	85	25 / 75	4000	>80	700x250x2050	Alu eloxiert EV1, RAL9006	13,2	SENSOR IP20	806246

### Modifizierung auf Anfrage:

- Sonderlackierung
- Tischadaption
- CRI>90, Sonnenlicht (Vollspektrum), tunable white
- Dim2Warm
- Sonderbestückung bis 16000lm
- Doppelkopfverson
- Länge der Zuleitung

### Ohne Mehrkosten lieferbar:

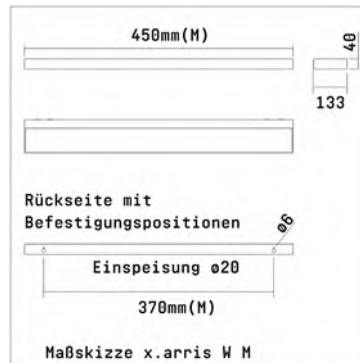
- 2700K




## x.arris W

Wandleuchte

- Hochwertig eloxierter Leuchtenkopf
- Blendfreie bei Microprismenscheibe
- Betriebselektronik integriert
- Indirekter Anteil abgedeckt
- BAP gerecht



	Systemleistung (W)	Systemlichtstrom (lm)	Lichtaustrittswinkel (°)	Lichtverteilung direkt/indirekt (%)	Farbtemperatur (K)	Farbwiedergabe	Maße LxBxH; D (mm)	Leuchtenfarbe	Gewicht (kg)	Betriebsgerät Schutzart	Artikelnummer
	<b>x.arris WM Wandleuchte</b>										
	18	2382	85	45 / 55	3000	>80	450x132x40	Gebürstet, eloxiert EV1	1,7	schaltbar IP20	808177
	<b>x.arris WM Wandleuchte</b>										
	18	2507	85	45 / 55	4000	>80	450x133x40	Gebürstet, eloxiert EV1	1,7	schaltbar IP20	808762

### Modifizierung auf Anfrage:

- Sonderlackierung
- CRI>90, Sonnenlicht (Vollspektrum), tunable white
- Dim2Warm
- Andere Lichtfarben
- Dimmschnittstellen: 1-10V, DALI, KNX, DMX, Casambi und weitere
- Notlicht

### Ohne Mehrkosten lieferbar:

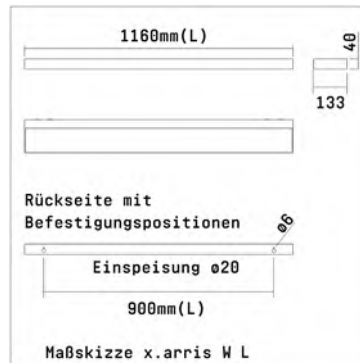
- 2700K




## x.arris W

Wandleuchte

- Hochwertig eloxierter Leuchtenkopf
- Blendfreie bei Microprismenscheibe
- Betriebselektronik integriert
- Indirekter Anteil abgedeckt
- BAP gerecht



	Systemleistung (W)	Systemlichtstrom (lm)	Lichtaustrittswinkel (°)	Lichtverteilung direkt/indirekt (%)	Farbtemperatur (K)	Farbwiedergabe	Maße LxBxH; D (mm)	Leuchtenfarbe	Gewicht (kg)	Betriebsgerät Schutzart	Artikelnummer
	<b>x.arris WL Wandleuchte</b>										
	40	5490	85	45 / 55	3000	>80	1160x133x40	Gebürstet, eloxiert EV1	3,9	schaltbar IP20	805213
	<b>x.arris WL Wandleuchte</b>										
	40	5778	85	45 / 55	4000	>80	1160x133x40	Gebürstet, eloxiert EV1	3,9	schaltbar IP20	805212

### Modifizierung auf Anfrage:

- Sonderlackierung
- CRI>90, Sonnenlicht (Vollspektrum), tunable white
- Dim2Warm
- Andere Lichtfarben
- Dimmschnittstellen: 1-10V, DALI, KNX, DMX, Casambi und weitere
- Notlicht

### Ohne Mehrkosten lieferbar:

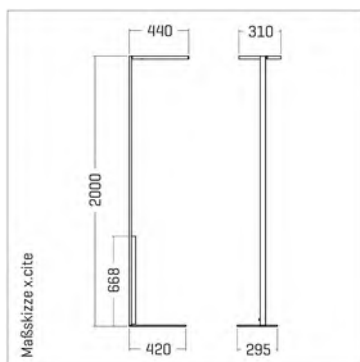
- 2700K




## x.cite S

### Stehleuchte

- Extrem flacher Leuchtenkopf
- Präzise gefügter stabiler 90° Winkel
- Minimalistisch kubische Erscheinung
- Sensor für Präsenz-/Tageslichtsteuerung
- Geringes Gewicht und somit mobiler
- Helligkeit regelt bei höhenverstellbaren
- Tischen automatisch
- Vollautomatik ohne Taster
- Fernbedienung im Lieferumfang enthalten
- Betriebselektronik in schmalen Geräteträger am Standrohr integriert
- BAP gerecht



 Systemleistung (W)	Systemlichtstrom (lm)	Lichtaustrittswinkel (°)	Lichtverteilung direkt/indirekt (%)	Farbtemperatur (K)	Farbwiedergabe	Maße LxBxH; D (mm)	Leuchtenfarbe	Gewicht (kg)	Betriebsgerät Schutzart	Artikelnummer
<b>x.cite S Stehleuchte weiß</b>										
81	11890	85	25 / 75	4000	>80	440x310x2000	Weiß RAL9003 Feinstruktur	11	SENSOR IP20	807519

Zubehör	Artikelname Beschreibung	Maße LxBxH D (mm)	Farbe	Gewicht (kg)	Artikelnummer
	x.cite S Fernbedienung Diese Fernbedienung ist bei jeder gelieferten x.cite S LED-Stehleuchte beinhaltet.	-	-	-	805835
	x.cite S Master Fernbedienung Damit können alle Parameter der Stehleuchte justiert werden.	-	-	-	807221

#### Modifizierung auf Anfrage:

- Sonderlackierung
- weitere Lichtfarben
- CRI>90, Sonnenlicht (Vollspektrum), tunable white
- Dim2Warm
- Tischadaption
- Länge der Zuleitung

#### Ohne Mehrkosten lieferbar:

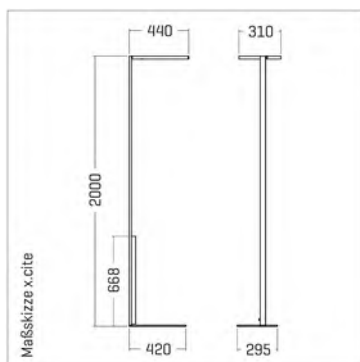
- 2700K oder 3000K




## x.cite S

### Stehleuchte

- Extrem flacher Leuchtenkopf
- Präzise gefügter stabiler 90° Winkel
- Minimalistisch kubische Erscheinung
- Sensor für Präsenz-/Tageslichtsteuerung
- Geringes Gewicht und somit mobiler
- Helligkeit regelt bei höhenverstellbaren
- Tischen automatisch
- Vollautomatik ohne Taster
- Fernbedienung im Lieferumfang enthalten
- Betriebselektronik in schmalen Geräteträger am Standrohr integriert
- BAP gerecht



	Systemleistung (W)	Systemlichtstrom (lm)	Lichtaustrittswinkel (°)	Lichtverteilung direkt/indirekt (%)	Farbtemperatur (K)	Farbwiedergabe	Maße LxBxH; D (mm)	Leuchtenfarbe	Gewicht (kg)	Betriebsgerät Schutzart	Artikelnummer
<b>x.cite S Stehleuchte schwarz</b>											
	81	11890	85	25 / 75	4000	>80	440x310x2000	Schwarz RAL9005 Feinstruktur	11	SENSOR IP20	807359

Zubehör	Artikelname Beschreibung	Maße LxBxH D (mm)	Farbe	Gewicht (kg)	Artikelnummer
	x.cite S Fernbedienung Diese Fernbedienung ist bei jeder gelieferten x.cite S LED-Stehleuchte beinhaltet.	-	-	-	805835
	x.cite S Master Fernbedienung Damit können alle Parameter der Stehleuchte justiert werden.	-	-	-	807221

#### Modifizierung auf Anfrage:

- Sonderlackierung
- weitere Lichtfarben
- CRI>90, Sonnenlicht (Vollspektrum), tunable white
- Dim2Warm
- Tischadaption
- Länge der Zuleitung

#### Ohne Mehrkosten lieferbar:

- 2700K oder 3000K





WC DAMEN

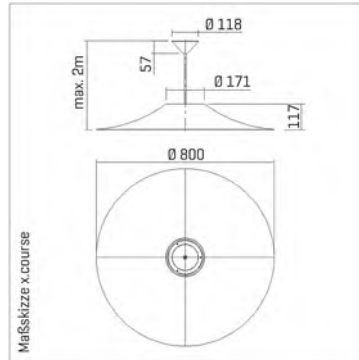
**deco**


Planung: Büro für Innenaufbau, Berlin / raumkonzepte  
Fotos: Celina Wolf / celinawolf.de

## x.course 1

Pendelleuchte

- Vollspektrum Sonnenlicht LEDs
- Geschwungen schwebender Schirm
- Blendfreie Microprismenscheibe
- Leuchte an Zuleitung montiert
- (VDE Gerech / Gewicht)
- Kleiner indirekter Anteil zur Deckenaufhellung
- Betriebselektronik integriert
- Flimmerfreies Licht
- BAP gerecht



	Systemleistung (W)	Systemlichtstrom (lm)	Lichtaustrittswinkel (°)	Lichtverteilung direkt/indirekt (%)	Farbtemperatur (K)	Farbwiedergabe	Maße LxBxH; D (mm)	Leuchtenfarbe	Gewicht (kg)	Betriebsgerät Schutzart	Artikelnummer
<b>x.course 1 Pendelleuchte Sonnenlicht</b>											
	44	3471	90	83 / 17	2700	>95	H:117 Ø780	Weiß RAL 9003	4,4	schaltbar IP20	808330
<b>x.course 1 Pendelleuchte Sonnenlicht DALI</b>											
	44	3471	90	83 / 17	2700	>95	H:117 Ø780	Weiß RAL 9003	4,4	DALI IP20	808332

#### Modifizierung auf Anfrage:

- Sonnenlicht LEDs (Vollspektrum) mit 3000K oder 4000K
- Standard LEDs
- Sonderlackierung
- Dimmschnittstelle
- LED-Abdeckung Opal
- Aufhängung

#### Ohne Mehrkosten lieferbar:

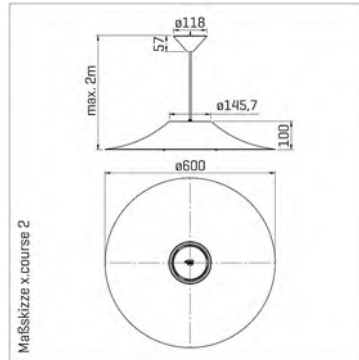
- Standard LEDs in CRI 90 mit 2700K, 3000K oder 4000K




## x.course 2

Pendelleuchte

- Vollspektrum Sonnenlicht LEDs
- Geschwungen schwebender Schirm
- Blendfreie Microprismenscheibe
- Leuchte an Zuleitung montiert
- (VDE Gerech / Gewicht)
- Kleiner indirekter Anteil zur Deckenaufhellung
- Betriebselektronik integriert
- Flimmerfreies Licht
- BAP gerecht



	Systemleistung (W)	Systemlichtstrom (lm)	Lichtaustrittswinkel (°)	Lichtverteilung direkt/indirekt (%)	Farbtemperatur (K)	Farbwiedergabe	Maße LxBxH; D (mm)	Leuchtenfarbe	Gewicht (kg)	Betriebsgerät Schutzart	Artikelnummer
<b>x.course 2 Pendelleuchte Sonnenlicht</b>											
	44	3471	90	83 / 17	2700	>95	H:100 Ø600	Weiß RAL 9003	3,7	schaltbar IP20	808334
<b>x.course 2 Pendelleuchte Sonnenlicht DALI</b>											
	44	3471	90	83 / 17	2700	>95	H:100 Ø600	Weiß Ral 9003	3,7	DALI IP20	808336

#### Modifizierung auf Anfrage:

- Sonnenlicht LEDs (Vollspektrum) mit 3000K oder 4000K
- Standard LEDs
- Sonderlackierung
- Dimmschnittstelle
- LED-Abdeckung Opal
- Aufhängung

#### Ohne Mehrkosten lieferbar:

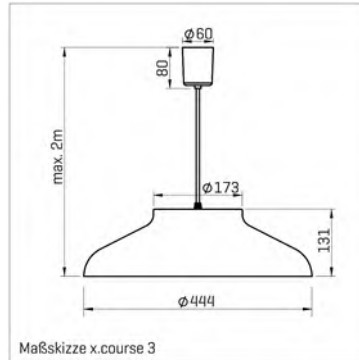
- Standard LEDs in CRI 90 mit 2700K, 3000K oder 4000K




## x.course 3

Pendelleuchte

- Vollspektrum Sonnenlicht LEDs
- Geschwungen schwebender Schirm
- Blendfreie Microprismenscheibe
- Leuchte an Zuleitung montiert
- (VDE Gerech / Gewicht)
- Kleiner indirekter Anteil zur Deckenaufhellung
- Betriebselektronik integriert
- Flimmerfreies Licht
- BAP gerecht



	Systemleistung (W)	Systemlichtstrom (lm)	Lichtaustrittswinkel (°)	Lichtverteilung direkt/indirekt (%)	Farbtemperatur (K)	Farbwiedergabe	Maße LxBxH; D (mm)	Leuchtenfarbe	Gewicht (kg)	Betriebsgerät Schutzart	Artikelnummer
<b>x.course 3 Pendelleuchte Sonnenlicht</b>											
	44	3471	80	78 / 22	2700	>95	H:131 Ø444	Weiß RAL 9003	2,2	schaltbar IP20	808338
<b>x.course 3 Pendelleuchte Sonnenlicht DALI</b>											
	44	3471	80	78 / 22	2700	>95	H:131 Ø444	Weiß RAL 9003	2,2	DALI IP20	808340

#### Modifizierung auf Anfrage:

- Sonnenlicht LEDs (Vollspektrum) mit 3000K oder 4000K
- Standard LEDs
- Sonderlackierung
- Dimmschnittstelle
- LED-Abdeckung Opal
- Aufhängung

#### Ohne Mehrkosten lieferbar:

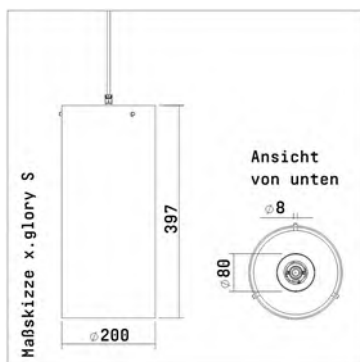
- Standard LEDs in CRI 90 mit 2700K, 3000K oder 4000K




## x.glory P

Pendelleuchte

- Moderner satinierter Arcylglaszylinder
- Pendelleuchte LED
- Unauffällige transparente Zuleitung
- Gleichmäßig leuchtender Glaszylinder
- Betriebselektronik integriert oder extern
- Blendfreies Direktlicht mittels integriertem Downlight 15 W
- Flimmerfreies Licht



	Systemleistung (W)	Systemlichtstrom (lm)	Lichtaustrittswinkel (°)	Lichtverteilung direkt/indirekt (%)	Farbtemperatur (K)	Farbwiedergabe	Maße LxBxH; D (mm)	Leuchtenfarbe	Gewicht (kg)	Betriebsgerät Schutzart	Artikelnummer
	<b>x.glory PS Pendelleuchte DALI-in</b>										
	33	3995	55	45 / 55	3000	>80	H:397 Ø200	Weiß RAL 9003, glatt matt	2,3	DALI/TD/PL IP20	810207
	<b>x.glory PS Pendelleuchte DALI-out</b>										
	33	3995	55	45 / 55	3000	>80	H:397 Ø200	Weiß RAL 9003, glatt matt	2,3	DALI/TD/PL IP20	810313

### Modifizierung auf Anfrage:

- Andere Seillängen und Zuleitungen möglich
- Direktes und indirektes Licht getrennt schaltbar
- CRI>90, Sonnenlicht (Vollspektrum), tunable white
- Dim2Warm
- Dimmschnittstellen: 1-10V, DALI, KNX, DMX, Casambi
- Externe Betriebselektronik
- Größere Bestückungen
- Diverse Schnittstellen zur Einbindung an vorhandene Technik
- Andere Proportionen

### Ohne Mehrkosten lieferbar:

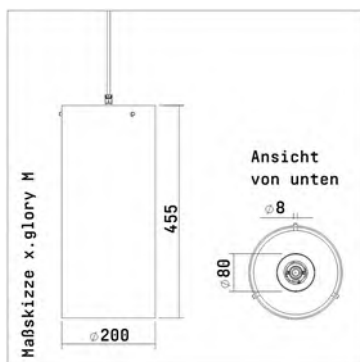
- Lichtfarben 2700K oder 4000K




## x.glory P

Pendelleuchte

- Moderner satinierter Arcylglaszylinder
- Pendelleuchte LED
- Unauffällige transparente Zuleitung
- Gleichmäßig leuchtender Glaszylinder
- Betriebselektronik integriert oder extern
- Blendfreies Direktlicht mittels integriertem Downlight 15 W
- Flimmerfreies Licht



	Systemleistung (W)	Systemlichtstrom (lm)	Lichtaustrittswinkel (°)	Lichtverteilung direkt/indirekt (%)	Farbtemperatur (K)	Farbwiedergabe	Maße LxBxH; D (mm)	Leuchtenfarbe	Gewicht (kg)	Betriebsgerät Schutzart	Artikelnummer
<b>x.glory PM Pendelleuchte DALI-in</b>											
	38	5030	55	35 / 65	3000	>80	H:455 Ø200	Weiß RAL 9003, glatt matt	2,6	DALI/TD/PL IP20	807866
<b>x.glory PM Pendelleuchte DALI-out</b>											
	38	5030	55	35 / 65	3000	>80	H:455 Ø200	Weiß RAL 9003, Glatt matt	2,6	DALI/TD/PL IP20	808675

### Modifizierung auf Anfrage:

- Andere Seillängen und Zuleitungen möglich
- Direktes und indirektes Licht getrennt schaltbar
- CRI>90, Sonnenlicht (Vollspektrum), tunable white
- Dim2Warm
- Dimmschnittstellen: 1-10V, DALI, KNX, DMX, Casambi
- Externe Betriebselektronik
- Größere Bestückungen
- Diverse Schnittstellen zur Einbindung an vorhandene Technik
- Andere Proportionen

### Ohne Mehrkosten lieferbar:

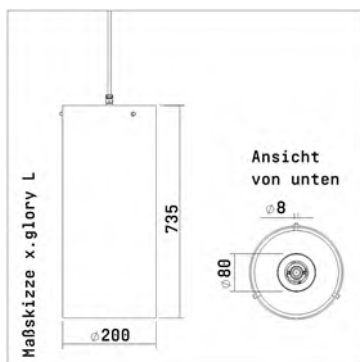
- Lichtfarben 2700K oder 4000K




## x.glory P

Pendelleuchte

- Moderner satinierter Arcylglaszylinder
- Pendelleuchte LED
- Unauffällige transparente Zuleitung
- Gleichmäßig leuchtender Glaszylinder
- Betriebselektronik integriert oder extern
- Blendfreies Direktlicht mittels integriertem Downlight 15 W
- Flimmerfreies Licht



	Systemleistung (W)	Systemlichtstrom (lm)	Lichtaustrittswinkel (°)	Lichtverteilung direkt/indirekt (%)	Farbtemperatur (K)	Farbwiedergabe	Maße LxBxH; D (mm)	Leuchtenfarbe	Gewicht (kg)	Betriebsgerät Schutzart	Artikelnummer
	<b>x.glory PL Pendelleuchte DALI-in</b>										
	54	7111	55	25 / 75	3000	>80	H:735 Ø200	Weiß RAL9003, glatt matt	3,6	DALI/TD/PL IP20	810312
	<b>x.glory PL Pendelleuchte DALI-out</b>										
	54	7120	55	25 / 75	3000	>80	H:735 Ø200	Weiß RAL 9003, glatt matt	3,6	DALI/TD/PL IP20	808689

### Modifizierung auf Anfrage:

- Andere Seillängen und Zuleitungen möglich
- Direktes und indirektes Licht getrennt schaltbar
- CRI>90, Sonnenlicht (Vollspektrum), tunable white
- Dim2Warm
- Dimmschnittstellen: 1-10V, DALI, KNX, DMX, Casambi
- Externe Betriebselektronik
- Größere Bestückungen
- Diverse Schnittstellen zur Einbindung an vorhandene Technik
- Andere Proportionen

### Ohne Mehrkosten lieferbar:

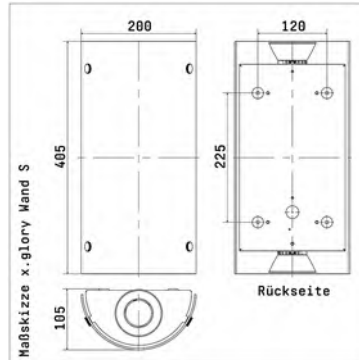
- Lichtfarben 2700K oder 4000K




## x.glory W

Wandleuchte

- Satinierter Arcylglas-Halbzylinder
- Gleichmäßig leuchtender Halbzyliner, einfach abnehmbar
- Direkt- und Indirektlicht integriert und mit Plexiglasscheibe abgedeckt
- Betriebsgrät im Leuchtenkörper integriert
- Flimmerfreies Licht



	System leistung (W)	System lichtstrom (lm)	Lichtaus- trittswinkel (°)	Lichtverteilung direkt/indirekt (%)	Farbtem- peratur (K)	Farbwie- dergabe	Maße LxBxH; D (mm)	Leuchten farbe	Gewicht (kg)	Betriebs- gerät Schutzart	Artikel nummer
	<b>x.glory WS Wandleuchte</b>										
	33	4500	90	50 / 50	3000	>80	405x200x105	Weiß RAL9003, glatt matt	1,4	schaltbar IP20	812139

### Modifizierung auf Anfrage:

- Direktes und indirektes Licht getrennt schaltbar
- Sonnenlicht (Vollspektrum)
- tunable white
- Dim2Warm
- Einseitiger Lichtaustritt
- Dimmschnittstellen: 1-10V, DALI, KNX, DMX, Casambi und weitere
- Notlicht
- Größere Bestückungen
- Andere Proportionen

### Ohne Mehrkosten lieferbar:

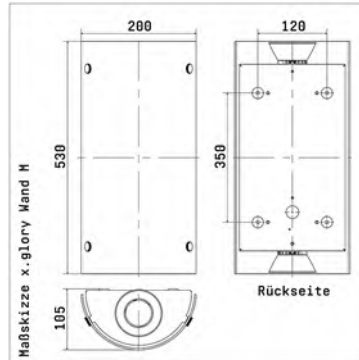
- Lichtfarben 2700K oder 4000K




## x.glory W

Wandleuchte

- Satinierter Arcylglas-Halbzylinder
- Gleichmäßig leuchtender Halbzyylinder, einfach abnehmbar
- Direkt- und Indirektlicht integriert und mit Plexiglasscheibe abgedeckt
- Betriebsgrät im Leuchtenkörper integriert
- Flimmerfreies Licht



	Systemleistung (W)	Systemlichtstrom (lm)	Lichtaustrittswinkel (°)	Lichtverteilung direkt/indirekt (%)	Farbtemperatur (K)	Farbwiedergabe	Maße LxBxH; D (mm)	Leuchtenfarbe	Gewicht (kg)	Betriebsgerät Schutzart	Artikelnummer	
	<b>x.glory WM Wandleuchte</b>											
	38	5300	90	50 / 50	3000	>80	530x200x100	Weiß RAL9003, glatt matt	1,8	schaltbar IP20	812461	

### Modifizierung auf Anfrage:

- Direktes und indirektes Licht getrennt schaltbar
- Sonnenlicht (Vollspektrum)
- tunable white
- Dim2Warm
- Einseitiger Lichtaustritt
- Dimmschnittstellen: 1-10V, DALI, KNX, DMX, Casambi und weitere
- Notlicht
- Größere Bestückungen
- Andere Proportionen

### Ohne Mehrkosten lieferbar:

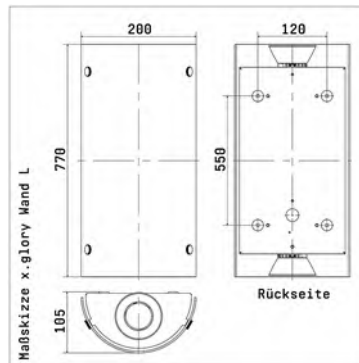
- Lichtfarben 2700K oder 4000K




## x.glory W

Wandleuchte

- Satinierter Arcylglas-Halbzylinder
- Gleichmäßig leuchtender Halbzylinder, einfach abnehmbar
- Direkt- und Indirektlicht integriert und mit Plexiglasscheibe abgedeckt
- Betriebsgrät im Leuchtenkörper integriert
- Flimmerfreies Licht



	Systemleistung (W)	Systemlichtstrom (lm)	Lichtaustrittswinkel (°)	Lichtverteilung direkt/indirekt (%)	Farbtemperatur (K)	Farbwiedergabe	Maße LxBxH; D (mm)	Leuchtenfarbe	Gewicht (kg)	Betriebsgerät Schutzart	Artikelnummer
	<b>x.glory WL Wandleuchte</b>										
	46	6030	90	50 / 50	3000	>80	770x200x100	Weiß RAL9003, matt FS	2,2	schaltbar IP20	812276

### Modifizierung auf Anfrage:

- Direktes und indirektes Licht getrennt schaltbar
- Sonnenlicht (Vollspektrum)
- tunable white
- Dim2Warm
- Einseitiger Lichtaustritt
- Dimmschnittstellen: 1-10V, DALI, KNX, DMX, Casambi und weitere
- Notlicht
- Größere Bestückungen
- Andere Proportionen

### Ohne Mehrkosten lieferbar:

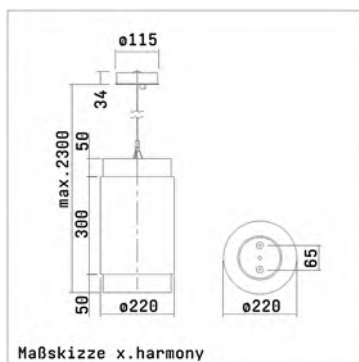
- Lichtfarben 2700K oder 4000K




## x.harmony P

Pendelleuchte

- Klassische Zylinderleuchte
- Pendelleuchte
- Gleichmäßig leuchtende satinierte Glasansätze
- indirekter Anteil zur Deckenaufhellung
- Unauffällige transparente Zuleitung
- Aufhängung mittels eines Stahlseils
- Betriebselektronik integriert
- Blendfreies Direktlicht mit integriertem
- Flimmerfreies Licht



	Systemleistung (W)	Systemlichtstrom (lm)	Lichtaustrittswinkel (°)	Lichtverteilung direkt/indirekt (%)	Farbtemperatur (K)	Farbwiedergabe	Maße LxBxH; D (mm)	Leuchtenfarbe	Gewicht (kg)	Betriebsgerät Schutzart	Artikelnummer
	<b>x.harmony P Pendelleuchte</b>										
	50	6440	90	70 / 30	3000	>80	H:400 Ø220	Ral 9003	5,8	schaltbar IP20	807343
	<b>x.harmony P Pendelleuchte DALI</b>										
	50	6440	90	70 / 30	3000	>80	H:400 Ø220	RAL 9003	5,8	DALI IP20	810296

### Modifizierung auf Anfrage:

- Andere Seillängen und Zuleitungen möglich
- Direktes und indirektes Licht getrennt schaltbar
- Sonderlackierung
- CRI>90, Sonnenlicht (Vollspektrum), tunable white
- Dim2Warm
- Dimmschnittstellen:
- 1-10V, DALI, KNX, DMX, Casambi und weitere
- Externe Betriebselektronik
- Größere Bestückungen
- Diverse Schnittstellen zur Einbindung an vorhandene Technik
- Andere Proportionen

### Ohne Mehrkosten lieferbar:

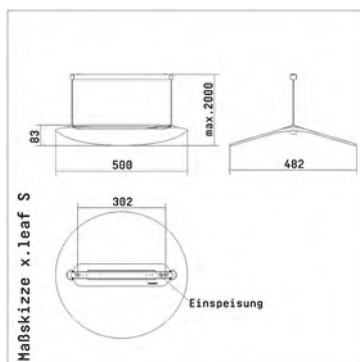
- Lichtfarben 2700K oder 4000K




## x.leaf farbig

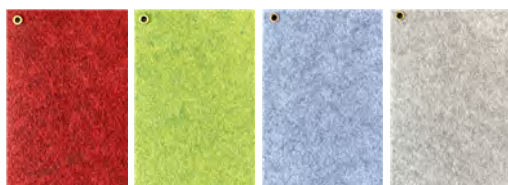
Pendelleuchte

- moderne funktionale Designleuchte
- Opaler Diffusor oder
- Blendfreie Microprismenscheibe optional (BAP)
- Leuchte an Zuleitung abgehängt
- hoher indirekter Anteil zur Deckenaufhellung
- Betriebselektronik im schlanken Baldachin integriert
- Flimmerfreies Licht
- Lärmreduzierender akustisch wirksamer Schirm aus Flies



	Systemleistung (W)	Systemlichtstrom (lm)	Lichtaustrittswinkel (°)	Lichtverteilung direkt/indirekt (%)	Farbtemperatur (K)	Farbwiedergabe	Maße LxBxH; D (mm)	Leuchtenfarbe	Gewicht (kg)	Betriebsgerät Schutzart	Artikelnummer	
	<b>x.leaf farbig S prisma</b>											
	22	2323	90	66 / 33	3000	>90	500x480x83	Segel: nach Wahl der Farbkollektion	2	DALI/TD/PL IP20	812309	
	<b>x.leaf farbig S prisma</b>											
	22	2426	90	66 / 33	4000	>90	500x480x83	Segel: nach Wahl der Farbkollektion	2	DALI/TD/PL IP20	812307	
	<b>x.leaf farbig S opal</b>											
	22	2626	150	66 / 33	3000	>90	500x480x83	Segel: nach Wahl der Farbkollektion	2	DALI/TD/PL IP20	812308	
	<b>x.leaf farbig S opal</b>											
	22	2743	150	66 / 33	4000	>90	580x550x83	Segel: nach Wahl der Farbkollektion	2	DALI/TD/PL IP20	812306	
	<b>x.leaf farbig S prisma Sonnenlicht</b>											
	36	2601	90	66 / 33	2700	>95	500x480x83	Segel: nach Wahl der Farbkollektion	2	DALI/TD/PL IP20	812311	
	<b>x.leaf farbig S opal Sonnenlicht</b>											
	36	2940	150	66 / 33	2700	>95	500x480x83	Segel: nach Wahl der Farbkollektion	2	DALI/TD/PL IP20	812310	

### Wählbare Segelfarben:



dunkelrot grün himmelblau weiß

### Modifizierung auf Anfrage:

- Modifizierung auf Anfrage
- Sonnenlicht LEDs (Vollspektrum) mit 3000K oder 4000K
- Sonderlackierung
- Dimmschnittstelle
- Aufhängung

### Ohne Mehrkosten lieferbar:

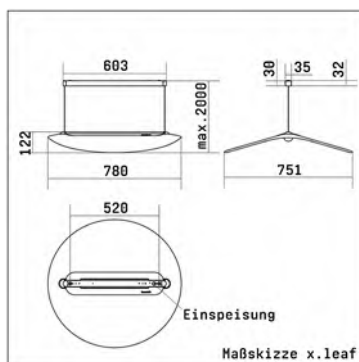
- 2700K Standard LED
- Wählbare Segelfarbe:
- Acoustic (FHR12) grün
- Chime (FHU10) dunkelrot
- Voice (FHR02) weiß
- Audio (FHR06) himmelblau




## x.leaf farbig

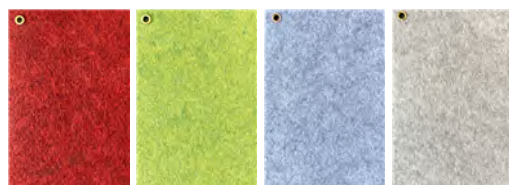
Pendelleuchte

- moderne funktionale Designleuchte
- Opaler Diffusor oder
- Blendfreie Microprismenscheibe optional (BAP)
- Leuchte an Zuleitung abgehängt
- hoher indirekter Anteil zur Deckenaufhellung
- Betriebselektronik im schlanken Baldachin integriert
- Flimmerfreies Licht
- Lärmreduzierender akustisch wirksamer Schirm aus Flies



	Systemleistung (W)	Systemlichtstrom (lm)	Lichtaustrittswinkel (°)	Lichtverteilung direkt/indirekt (%)	Farbtemperatur (K)	Farbwiedergabe	Maße LxBxH; D (mm)	Leuchtenfarbe	Gewicht (kg)	Betriebsgerät Schutzart	Artikelnummer	
	<b>x.leaf farbig L prisma</b>											
	44	4646	90	66 / 33	3000	>90	780x750x120	Segel: nach Wahl der Farbkollektion	3,5	DALI/TD/PL IP20	812303	
	<b>x.leaf farbig L prisma</b>											
	44	4853	90	66 / 33	4000	>90	780x750x122	Segel: nach Wahl der Farbkollektion	3,5	DALI/TD/PL IP20	812301	
	<b>x.leaf farbig L opal</b>											
	44	5252	150	66 / 33	3000	>90	780x750x122	Segel: nach Wahl der Farbkollektion	3,5	DALI/TD/PL IP20	812302	
	<b>x.leaf farbig L opal</b>											
	44	5486	150	66 / 33	4000	>90	780x750x122	Segel: nach Wahl der Farbkollektion	3,5	DALI/TD/PL IP20	812300	
	<b>x.leaf farbig L prisma Sonnenlicht</b>											
	73	5203	90	66 / 33	2700	>95	780x750x122	Segel: nach Wahl der Farbkollektion	3,5	DALI/TD/PL IP20	812305	
	<b>x.leaf farbig L opal Sonnenlicht</b>											
	73	5881	150	66 / 33	2700	>95	780x750x122	Segel: nach Wahl der Farbkollektion	3,5	DALI/TD/PL IP20	812304	

### Wählbare Segelfarben:



dunkelrot grün himmelblau weiß

### Modifizierung auf Anfrage:

- Modifizierung auf Anfrage
- Sonnenlicht LEDs (Vollspektrum) mit 3000K oder 4000K
- Sonderlackierung
- Dimmschnittstelle
- Aufhängung

### Ohne Mehrkosten lieferbar:

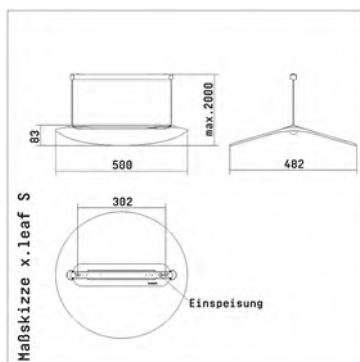
- 2700K Standard LED
- Wählbare Segelfarbe:
- Acoustic (FHR12) grün
- Chime (FHU10) dunkelrot
- Voice (FHR02) weiß
- Audio (FHR06) himmelblau




## x.leaf grau

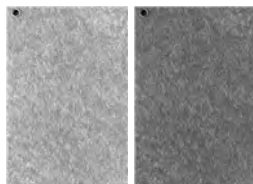
Pendelleuchte

- moderne funktionale Designleuchte
- Opaler Diffusor
- Blendfreie Microprismenscheibe optional (BAP)
- Leuchte an Zuleitung abgehängt
- hoher indirekter Anteil zur Deckenaufhellung
- Betriebselektronik im schlanken Baldachin integriert
- Flimmerfreies Licht
- Zusätzlicher seitlicher Lichtaustritt (Wandaufhellung)
- Lärmreduzierender akustisch wirksamer Schirm aus Flies



	Systemleistung (W)	Systemlichtstrom (lm)	Lichtaustrittswinkel (°)	Lichtverteilung direkt/indirekt (%)	Farbtemperatur (K)	Farbwiedergabe	Maße LxBxH; D (mm)	Leuchtenfarbe	Gewicht (kg)	Betriebsgerät Schutzart	Artikelnummer	
	<b>x.leaf grau S prisma</b>											
	22	2323	90	66 / 33	3000	>90	500x480x83	Segelfarbe, nach Wahl hellgrau oder anthrazitgrau	2	DALI/TD/PL IP20	812219	
	<b>x.leaf grau S prisma</b>											
	22	2426	90	66 / 33	4000	>90	500x480x83	Segelfarbe, nach Wahl hellgrau oder anthrazitgrau	2	DALI/TD/PL IP20	812217	
	<b>x.leaf grau S opal</b>											
	22	2626	150	66 / 33	3000	>90	500x480x83	Segelfarbe, nach Wahl hellgrau oder anthrazitgrau	2	DALI/TD/PL IP20	812218	
	<b>x.leaf grau S opal</b>											
	22	2742	150	66 / 33	4000	>90	500x480x83	Segelfarbe, nach Wahl hellgrau oder anthrazitgrau	2	DALI/TD/PL IP20	812216	
	<b>x.leaf grau S prisma Sonnenlicht</b>											
	36	2601	90	66 / 33	2700	>95	500x480x83	Segelfarbe, nach Wahl hellgrau oder anthrazitgrau	2	DALI/TD/PL IP20	812221	
	<b>x.leaf grau S opal Sonnenlicht</b>											
	36	2940	150	66 / 33	2700	>95	500x480x83	Segelfarbe, nach Wahl hellgrau oder anthrazitgrau	2	DALI/TD/PL IP20	812220	

### Wählbare Segelfarben:



grau

dunkelgrau

### Modifizierung auf Anfrage:

- Sonnenlicht LEDs (Vollspektrum) mit 3000K oder 4000K
- Sonderlackierung
- Dimmschnittstelle
- Aufhängung

### Ohne Mehrkosten lieferbar:

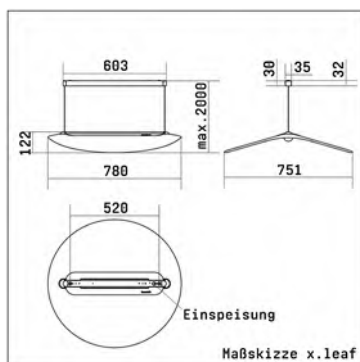
- 2700K Standard LED
- Wählbare Segelfarbe:
- Anthrazitgrau oder Hellgrau




## x.leaf grau

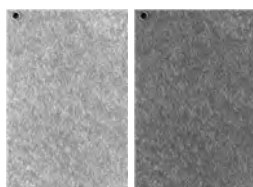
Pendelleuchte

- moderne funktionale Designleuchte
- Opaler Diffusor
- Blendfreie Microprismenscheibe optional (BAP)
- Leuchte an Zuleitung abgehängt
- hoher indirekter Anteil zur Deckenaufhellung
- Betriebselektronik im schlanken Baldachin integriert
- Flimmerfreies Licht
- Zusätzlicher seitlicher Lichtaustritt (Wandaufhellung)
- Lärmreduzierender akustisch wirksamer Schirm aus Flies



	Systemleistung (W)	Systemlichtstrom (lm)	Lichtaustrittswinkel (°)	Lichtverteilung direkt/indirekt (%)	Farbtemperatur (K)	Farbwiedergabe	Maße LxBxH; D (mm)	Leuchtenfarbe	Gewicht (kg)	Betriebsgerät Schutzart	Artikelnummer	
	<b>x.leaf grau L prisma</b>											
	44	4646	90	66 / 33	3000	>90	780x750x122	Segelfarbe, nach Wahl hellgrau oder anthrazitgrau	3,5	DALI/TD/PL IP20	811497	
	<b>x.leaf grau L prisma</b>											
	44	4853	90	66 / 33	4000	>90	780x750x122	Segelfarbe, nach Wahl hellgrau oder anthrazitgrau	3,5	DALI/TD/PL IP20	811495	
	<b>x.leaf grau L opal</b>											
	44	5252	150	66 / 33	3000	>90	780x750x122	Segelfarbe, nach Wahl hellgrau oder anthrazitgrau	3,5	DALI/TD/PL IP20	811496	
	<b>x.leaf grau L opal</b>											
	44	5486	150	66 / 33	4000	>90	780x750x122	Segelfarbe, nach Wahl hellgrau oder anthrazitgrau	3,5	DALI/TD/PL IP20	811459	
	<b>x.leaf grau L prisma Sonnenlicht</b>											
	73	5203	90	66 / 33	2700	>95	780x750x122	Segelfarbe, nach Wahl hellgrau oder anthrazitgrau	3,5	DALI/TD/PL IP20	811499	
	<b>x.leaf grau L opal Sonnenlicht</b>											
	73	5881	150	66 / 33	2700	>95	780x750x122	Segelfarbe, nach Wahl hellgrau oder anthrazitgrau	3,5	DALI/TD/PL IP20	811498	

### Wählbare Segelfarben:



grau

dunkelgrau

### Modifizierung auf Anfrage:

- Sonnenlicht LEDs (Vollspektrum) mit 3000K oder 4000K
- Sonderlackierung
- Dimmschnittstelle
- Aufhängung

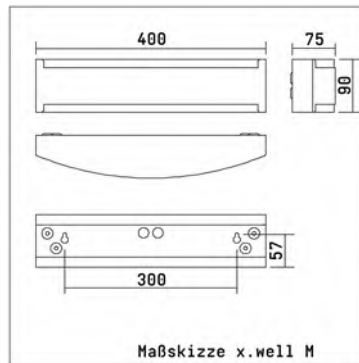
### Ohne Mehrkosten lieferbar:

- 2700K Standard LED
- Wählbare Segelfarbe:
- Anthrazitgrau oder Hellgrau



## x.well W

Wandleuchte



- Kreisabschnittsform
- Wandleuchte LED
- Opale Scheibe für Direktanteil
- Klare Abdeckung für Indirektanteil
- Betriebselektronik integriert
- Flimmerfreies Licht

Systemleistung (W)	Systemlichtstrom (lm)	Lichtaustrittswinkel (°)	Lichtverteilung direkt/indirekt (%)	Farbtemperatur (K)	Farbwiedergabe	Maße LxBxH; D (mm)	Leuchtenfarbe	Gewicht (kg)	Betriebsgerät Schutzart	Artikelnummer
<b>x.well WM Wandleuchte</b>										
26	3390	120	15 / 85	3000	>80	400x90x75	nicht dimmbar / schaltbar	1,1	schaltbar IP20	806356
<b>x.well WM Wandleuchte DALI</b>										
26	3400	120	15 / 85	3000	>80	400x90x75	Weiß RAL 9003, glatt matt	1,1	DALI IP20	806329

### Modifizierung auf Anfrage:

- Sonderlackierungen
- CRI>90, Sonnenlicht (Vollspektrum), tunable white
- Dim2Warm
- diverse Dimmschnittstellen
- Verschiedene Lichtaustrittswinkel

### Ohne Mehrkosten lieferbar:

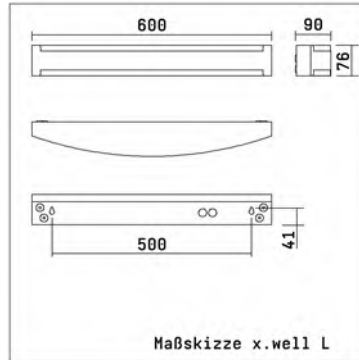
- Lichtfarben 2700K oder 4000K



## x.well W

Wandleuchte

- Kreisabschnittsform
- Wandleuchte LED
- Opale Scheibe für Direktanteil
- Klare Abdeckung für Indirektanteil
- Betriebselektronik integriert
- Flimmerfreies Licht



Systemleistung (W)	Systemlichtstrom (lm)	Lichtaustrittswinkel (°)	Lichtverteilung direkt/indirekt (%)	Farbtemperatur (K)	Farbwiedergabe	Maße LxBxH; D (mm)	Leuchtenfarbe	Gewicht (kg)	Betriebsgerät Schutzart	Artikelnummer
<b>x.well WL Wandleuchte</b>										
46	5200	120	15 / 85	3000	>80	600x90x76	Weiß RAL 9003, glatt matt	1,4	schaltbar IP20	808711
<b>x.well WL Wandleuchte DALI</b>										
46	5200	120	15 / 85	3000	>80	600x90x76	Weiß RAL 9003, glatt matt	1,4	DALI IP20	812384

### Modifizierung auf Anfrage:

- Sonderlackierungen
- CRI>90, Sonnenlicht (Vollspektrum), tunable white
- Dim2Warm
- diverse Dimmschnittstellen
- Verschiedene Lichtaustrittswinkel

### Ohne Mehrkosten lieferbar:

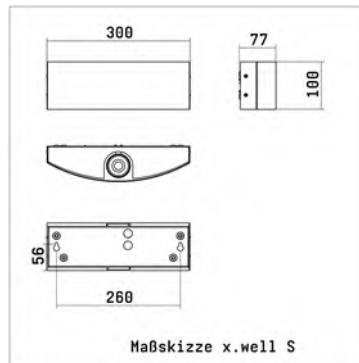
- Lichtfarben 2700K oder 4000K



## x.well WS

Wandleuchte

- Kreisabschnittsform
- Wandleuchte klein LED
- Direkt und indirektes Licht
- Brillianter Lichtkegel an der Wand
- Betriebselektronik integriert
- Flimmerfreies Licht



Systemleistung (W)	Systemlichtstrom (lm)	Lichtaustrittswinkel (°)	Lichtverteilung direkt/indirekt (%)	Farbtemperatur (K)	Farbwiedergabe	Maße LxBxH; D (mm)	Leuchtenfarbe	Gewicht (kg)	Betriebsgerät Schutzart	Artikelnummer
<b>x.well WS Wandleuchte</b>										
14	1156	24	50 / 50	2700	>90	300x77x100	Weiß RAL 9003, glatt matt	1	schaltbar IP20	809584
<b>x.well WS Wandleuchte DALI</b>										
14	1156	24	50 / 50	2700	>90	300x77x100	Weiß RAL 9003, glatt matt	1	DALI IP20	810560

### Modifizierung auf Anfrage:

- Sonderlackierungen
- CRI>90, Sonnenlicht (Vollspektrum), tunable white
- Dim2Warm
- diverse Dimmschnittstellen
- Verschiedene Lichtaustrittswinkel

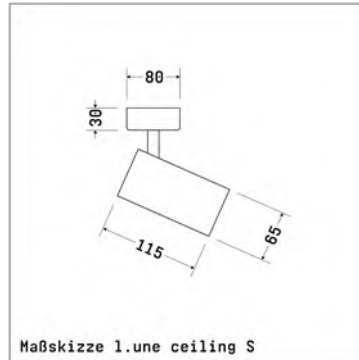
### Ohne Mehrkosten lieferbar:

- Lichtfarben 3000K oder 4000K




## Lune ceiling

Aufbauleuchte



- Aufbaustrahler
- Dreh- und schwenkbar 90°
- Betriebselektronik in Leuchte integriert
- Flimmerfreies Licht

	Systemleistung (W)	Systemlichtstrom (lm)	Lichtaustrittswinkel (°)	Lichtverteilung direkt/indirekt (%)	Farbtemperatur (K)	Farbwiedergabe	Maße LxBxH; D (mm)	Leuchtenfarbe	Gewicht (kg)	Betriebsgerät Schutzart	Artikelnummer
	<b>Lune ceiling S Aufbaustrahler</b>										
	15	1270	60	100 / 0	3000	>90	H:125 Ø50	Weiß	0,9	schaltbar IP20	812576
	<b>Lune ceiling S Aufbaustrahler</b>										
	15	1275	36	100 / 0	3000	>90	H:125 Ø50	Weiß	0,9	schaltbar IP20	812574
	<b>Lune ceiling S Aufbaustrahler</b>										
	15	1280	15	100 / 0	3000	>90	H:125 Ø50	Weiß	0,9	schaltbar IP20	812572
	<b>Lune ceiling S Aufbaustrahler</b>										
	15	1320	60	100 / 0	4000	>90	H:125 Ø50	Weiß	0,9	schaltbar IP20	812577
	<b>Lune ceiling S Aufbaustrahler</b>										
	15	1325	36	100 / 0	4000	>90	H:125 Ø50	Weiß	0,9	schaltbar IP20	812575
	<b>Lune ceiling S Aufbaustrahler</b>										
	15	1330	15	100 / 0	4000	>90	H:125 Ø50	Weiß	0,9	schaltbar IP20	812573

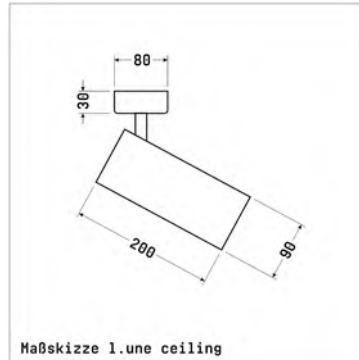
**Modifizierung auf Anfrage:**

- Dali dimmbar
- Farbe Schwarz
- Dim2Warm




## Lune ceiling

Aufbauleuchte



- Aufbaustrahler
- Dreh- und schwenkbar 90°
- Betriebselektronik in Leuchte integriert
- Flimmerfreies Licht

	Systemleistung (W)	Systemlichtstrom (lm)	Lichtaustrittswinkel (°)	Lichtverteilung direkt/indirekt (%)	Farbtemperatur (K)	Farbwiedergabe	Maße LxBxH; D (mm)	Leuchtenfarbe	Gewicht (kg)	Betriebsgerät Schutzart	Artikelnummer
	<b>Lune ceiling L Aufbaustrahler</b>										
	31	3547	55	100 / 0	3000	>80	H:181 Ø100	Weiß	1,3	schaltbar IP20	808758
	<b>Lune ceiling L Aufbaustrahler</b>										
	31	3680	35	100 / 0	3000	>80	H:181 Ø100	Weiß	1,3	schaltbar IP20	808756
	<b>Lune ceiling L Aufbaustrahler</b>										
	31	3700	15	100 / 0	3000	>80	H:181 Ø100	Weiß	1,3	schaltbar IP20	808754
	<b>Lune ceiling L Aufbaustrahler</b>										
	31	3710	55	100 / 0	4000	>80	H:181 Ø100	Weiß	1,3	schaltbar IP20	808759
	<b>Lune ceiling L Aufbaustrahler</b>										
	31	3790	35	100 / 0	4000	>80	H:181 Ø100	Weiß	1,3	schaltbar IP20	808757
	<b>Lune ceiling L Aufbaustrahler</b>										
	31	3840	15	100 / 0	4000	>80	H:181 Ø100	Weiß	1,3	schaltbar IP20	808755

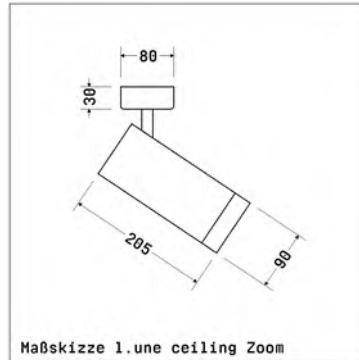
**Modifizierung auf Anfrage:**

- Dali dimmbar
- Farbe Schwarz
- Dim2Warm




## Lune ceiling

Aufbauleuchte



- Aufbaustrahler
- Dreh- und schwenkbar 90°
- Betriebselektronik in Leuchte integriert
- Flimmerfreies Licht

	Systemleistung (W)	Systemlichtstrom (lm)	Lichtaustrittswinkel (°)	Lichtverteilung direkt/indirekt (%)	Farbtemperatur (K)	Farbwiedergabe	Maße LxBxH; D (mm)	Leuchtenfarbe	Gewicht (kg)	Betriebsgerät Schutzart	Artikelnummer
	<b>Lune ceiling L zoom Aufbaustrahler</b>										
	31	3730	12 - 60	100 / 0	3000	>80	H:181 Ø100	Weiß	1,3	schaltbar IP20	808760
	<b>Lune ceiling L zoom Aufbaustrahler</b>										
	31	3842	12 - 60	100 / 0	4000	>80	H:181 Ø100	Weiß	1,3	schaltbar IP20	808761

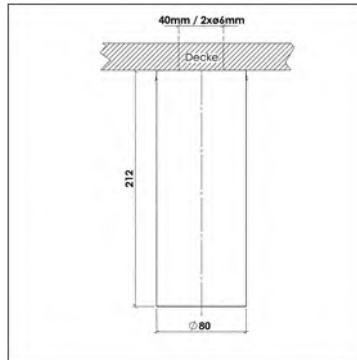
**Modifizierung auf Anfrage:**

- Dali dimmbar
- Farbe Schwarz
- Dim2Warm




## l.lune star

### Aufbauleuchte



- Aufbaustrahler
- Betriebselektronik in Leuchte integriert
- Flimmerfreies Licht

	Systemleistung (W)	Systemlichtstrom (lm)	Lichtaustrittswinkel (°)	Lichtverteilung direkt/indirekt (%)	Farbtemperatur (K)	Farbwiedergabe	Maße LxBxH; D (mm)	Leuchtenfarbe	Gewicht (kg)	Betriebsgerät Schutzart	Artikelnummer
	<b>Lune star Aufbauleuchte</b>										
	27	3260	35	100 / 0	3000	>80	H:212 Ø80	Weiß	1,5	schaltbar IP20	815857
	<b>Lune star Aufbauleuchte</b>										
	27	3280	24	100 / 0	3000	>80	H:212 Ø80	Weiß	1,5	schaltbar IP20	815855
	<b>Lune star Aufbauleuchte</b>										
	27	3300	15	100 / 0	3000	>80	H:212 Ø80	Weiß	1,5	schaltbar IP20	815853
	<b>Lune star Aufbauleuchte</b>										
	27	3360	35	100 / 0	4000	>80	L:212 Ø80	Weiß	-	schaltbar IP20	815858
	<b>Lune star Aufbauleuchte</b>										
	27	3380	24	100 / 0	4000	>80	H:212 Ø80	Weiß	1,5	schaltbar IP20	815856
	<b>Lune star Aufbauleuchte</b>										
	27	3400	15	100 / 0	4000	>80	H:212 Ø80	Weiß	1,5	schaltbar IP20	815854

#### Modifizierung auf Anfrage:

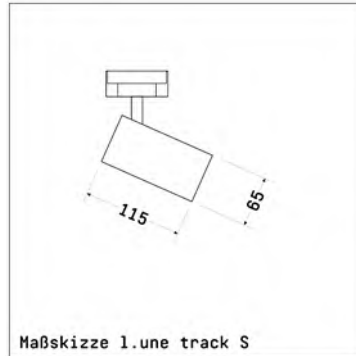
- Auch in schwarz und silber verfügbar




## l.une track

Stromschienenstrahler

- Stromschienenstrahler
- Dreh- und schwenkbar 90°
- 3 Phasen Stromschienenadapter
- Betriebselektronik in Leuchte integriert
- Flimmerfreies Licht



	Systemleistung (W)	Systemlichtstrom (lm)	Lichtaustrittswinkel (°)	Lichtverteilung direkt/indirekt (%)	Farbtemperatur (K)	Farbwiedergabe	Maße LxBxH; D (mm)	Leuchtenfarbe	Gewicht (kg)	Betriebsgerät Schutzart	Artikelnummer
	<b>Lune track S Stromschienenstrahler</b>										
	15	1270	60	100 / 0	3000	>90	H:125 Ø50	Weiß	0,9	schaltbar IP20	812570
	<b>Lune track S Stromschienenstrahler</b>										
	15	1275	36	100 / 0	3000	>90	H:125 Ø50	Weiß	0,9	schaltbar IP20	812568
	<b>Lune track S Stromschienenstrahler</b>										
	15	1280	15	100 / 0	3000	>90	H:125 Ø50	Weiß	0,9	schaltbar IP20	812566
	<b>Lune track S Stromschienenstrahler</b>										
	15	1320	60	100 / 0	4000	>90	H:125 Ø50	Weiß	0,9	schaltbar IP20	812571
	<b>Lune track S Stromschienenstrahler</b>										
	15	1330	15	100 / 0	4000	>90	H:125 Ø50	Weiß	0,9	schaltbar IP20	812567
	<b>Lune track S Stromschienenstrahler</b>										
	15	1330	36	100 / 0	4000	>90	H:125 Ø50	Weiß	0,9	schaltbar IP20	812569

### Modifizierung auf Anfrage:

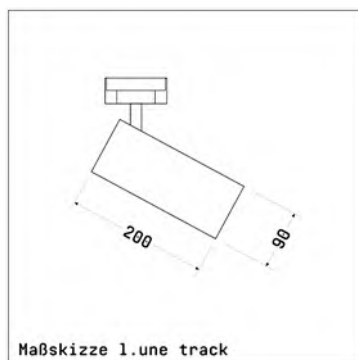
- Dali dimmbar
- Farbe Schwarz
- diverse Stromschienenadapter
- Dim2Warm




## l.une track

Stromschienenstrahler

- Stromschienenstrahler
- Dreh- und schwenkbar 90°
- 3 Phasen Stromschienenadapter
- Betriebselektronik in Leuchte integriert
- Flimmerfreies Licht



	Systemleistung (W)	Systemlichtstrom (lm)	Lichtaustrittswinkel (°)	Lichtverteilung direkt/indirekt (%)	Farbtemperatur (K)	Farbwiedergabe	Maße LxBxH; D (mm)	Leuchtenfarbe	Gewicht (kg)	Betriebsgerät Schutzart	Artikelnummer
	<b>Lune track L Stromschienenstrahler</b>										
	31	3547	55	100 / 0	3000	>80	H:192 Ø100	Weiß	1,3	schaltbar IP20	808418
	<b>Lune track L Stromschienenstrahler</b>										
	31	3680	35	100 / 0	3000	>80	H:192 Ø100	Weiß	1,3	schaltbar IP20	808750
	<b>Lune track L Stromschienenstrahler</b>										
	31	3700	15	100 / 0	3000	>80	H:192 Ø100	Weiß	1,3	schaltbar IP20	808748
	<b>Lune track L Stromschienenstrahler</b>										
	31	3710	55	100 / 0	4000	>80	H:192 Ø100	Weiß	1,3	schaltbar IP20	807067
	<b>Lune track L Stromschienenstrahler</b>										
	31	3790	35	100 / 0	4000	>80	H:192 Ø100	Weiß	1,3	schaltbar IP20	808751
	<b>Lune track L Stromschienenstrahler</b>										
	31	3840	15	100 / 0	4000	>80	H:192 Ø100	Weiß	1,3	schaltbar IP20	808749

### Modifizierung auf Anfrage:

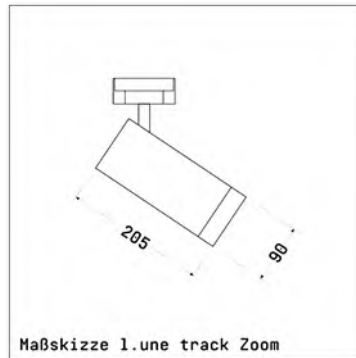
- Dali dimmbar
- Farbe Schwarz
- diverse Stromschienenadapter
- Dim2Warm




## l.une track

Stromschienenstrahler

- Stromschienenstrahler
- Dreh- und schwenkbar 90°
- 3 Phasen Stromschienenadapter
- Betriebselektronik in Leuchte integriert
- Flimmerfreies Licht



	Systemleistung (W)	Systemlichtstrom (lm)	Lichtaustrittswinkel (°)	Lichtverteilung direkt/indirekt (%)	Farbtemperatur (K)	Farbwiedergabe	Maße LxBxH; D (mm)	Leuchtenfarbe	Gewicht (kg)	Betriebsgerät Schutzart	Artikelnummer
	<b>Lune track L zoom Stromschienenstrahler</b>										
	31	3730	12 - 60	100 / 0	3000	>80	H:192 Ø100	Weiß	1,3	schaltbar IP20	808752
	<b>Lune track L zoom Stromschienenstrahler</b>										
	31	3842	12 - 60	100 / 0	4000	>80	H:192 Ø100	Weiß	1,3	schaltbar IP20	808753

### Modifizierung auf Anfrage:

- Dali dimmbar
- Farbe Schwarz
- diverse Stromschieneadapter
- Dim2Warm



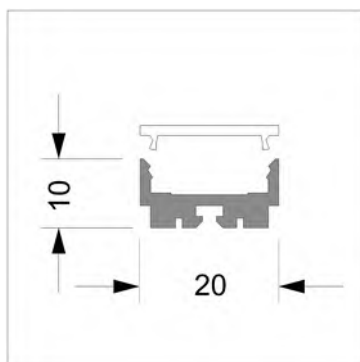
linear






## x.file mini

Aufbauleuchte; Systemleuchte

- Filigrane minimierte Alu-Lichtlinie
- Durchverdrahtet
- Montage an Boden, Wand oder Decke – horizontal oder vertikal
- Opale Abdeckungen flach oder hoch
- Durchgängige Längen nach Kundenwunsch konzipiert
- Betriebsgeräte inklusive - immer extern
- Breitstrahlend
- IP44 Variante mit cecoateden LEDs für Außenbereich



	Systemleistung (W)	Systemlichtstrom (lm)	Lichtaustrittswinkel (°)	Lichtverteilung direkt/indirekt (%)	Farbtemperatur (K)	Farbwiedergabe	Maße LxBxH; D (mm)	Leuchtenfarbe	Gewicht (kg)	Betriebsgerät Schutzart	Artikelnummer
<b>x.file mini basic Lichtlinie</b>											
	11	1100	120	100 / 0	4000	>80	1000x20x11	eloxiert INOX Satiné	0,6	schaltbar IP20	810337
<b>x.file mini IP basic Lichtlinie</b>											
	11	1100	120	100 / 0	4000	>80	1000x20x11	eloxiert INOX Satiné	0,65	schaltbar IP44	810344
<b>x.file mini power Lichtlinie</b>											
	15	1450	120	100 / 0	4000	>80	1000x20x11	eloxiert INOX Satiné	0,6	schaltbar IP20	810338
<b>x.file mini IP power Lichtlinie</b>											
	15	1450	120	100 / 0	4000	>80	1000x20x11	eloxiert INOX Satiné	0,65	schaltbar IP44	810345
<b>x.file mini ultra Lichtlinie</b>											
	21	2060	120	100 / 0	4000	>80	1000x20x11	eloxiert INOX Satiné	0,6	schaltbar IP20	810339
<b>x.file mini IP ultra Lichtlinie</b>											
	21	2060	120	100 / 0	4000	>80	1000x20x11	eloxiert INOX Satiné	0,65	schaltbar IP44	810346

Zubehör	Artikelname Beschreibung	Maße LxBxH D (mm)	Farbe	Gewicht (kg)	Artikelnummer
	x.file mini cover flach Cover bei jeder projektbezogenen Lichtlinie beinhaltet. Bei Bestellungen mit angaben. Hier handel es sich um die flache Abdeckung.	1000x20x3	-	0,04	807927
	x.file mini cover hoch Cover bei jeder projektbezogenen Lichtlinie beinhaltet. Bei Bestellungen mit angaben. Hier handel es sich um die eckige Abdeckung.	1000x20x10	-	0,04	808212

### Modifizierung auf Anfrage:

- Kundenspezifische Anpassung
- Technische Merkmale in Abstimmung
- Längenanpassungen
- Projektbezogene Konfiguration nach Vorgaben
- RGB oder RGBW oder Dim2Warm
- Dimmschnittstellen: 1-10V, DALI, KNX, DMX, Casambi und weitere

### Ohne Mehrkosten lieferbar:

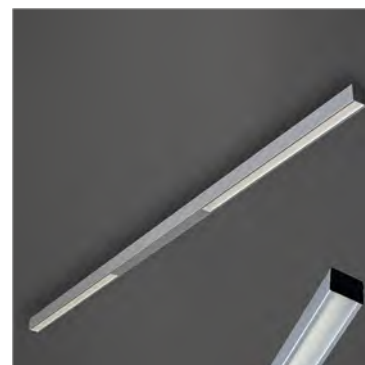
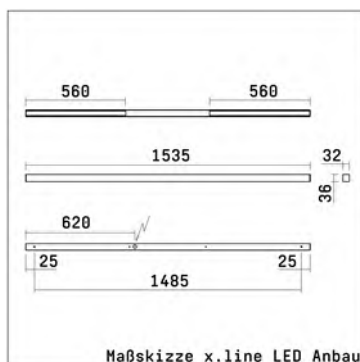
- Lichtfarben weiß 2700K oder 3000K oder 6500K
- Ra>90




## x.line A

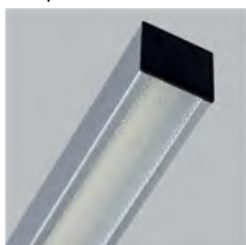
Aufbauleuchte

- Besonders filigranes Gehäuse
- 32mm schmal
- Miniraster: sehr gut entblendet, gerichtetes Licht, akzentuiert den Raum
- Microprismen: sehr gut entblendet, gleichmäßiges Licht, brilliant im Raum
- Opal: diffus, gleichmäßiges Licht, breitstrahlend
- Betriebselektronik integriert
- Flimmerfreies Licht



	Systemleistung (W)	Systemlichtstrom (lm)	Lichtaustrittswinkel (°)	Lichtverteilung direkt/indirekt (%)	Farbtemperatur (K)	Farbwiedergabe	Maße LxBxH; D (mm)	Leuchtenfarbe	Gewicht (kg)	Betriebsgerät Schutzart	Artikelnummer
	<b>x.line A Deckenaufbauleuchte Microprismen</b>										
	28	3010	69x87	100 / 0	3000	>80	1536x32x36	gebürstet eloxiert EV1	1,8	schaltbar IP20	808092
	<b>x.line A Deckenaufbauleuchte Microprismen</b>										
	28	3150	69x87	100 / 0	4000	>80	1535x32x36	gebürstet, eloxiert EV1	1,8	schaltbar IP20	808091

### Entblendung: Microprismen



- sehr gut entblendet
- gleichmäßiges Licht
- brilliant im Raum

### Modifizierung auf Anfrage:

- Sonderlackierungen
- Weitere Lichtfarben
- CRI>90, Sonnenlicht (Vollspektrum), tunable white
- Dim2Warm
- Dimmschnittstellen: 1-10V, DALI, KNX, DMX, Casambi und weitere
- Größere Lichtleistungen
- Mit externem Betriebsgerät
- durchgehende Lichtlinie möglich

### Ohne Mehrkosten lieferbar:

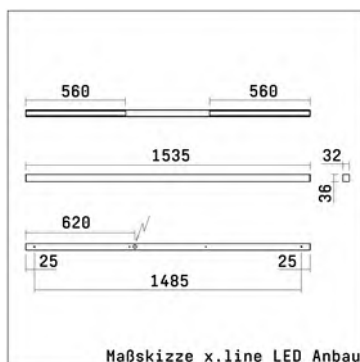
- Lichtfarbe 2700K Warmweiß




## x.line A

Aufbauleuchte

- Besonders filigranes Gehäuse
- 32mm schmal
- Miniraster: sehr gut entblendet, gerichtetes Licht, akzentuiert den Raum
- Microprismen: sehr gut entblendet, gleichmäßiges Licht, brilliant im Raum
- Opal: diffus, gleichmäßiges Licht, breitstrahlend
- Betriebselektronik integriert
- Flimmerfreies Licht



	Systemleistung (W)	Systemlichtstrom (lm)	Lichtaustrittswinkel (°)	Lichtverteilung direkt/indirekt (%)	Farbtemperatur (K)	Farbwiedergabe	Maße LxBxH; D (mm)	Leuchtenfarbe	Gewicht (kg)	Betriebsgerät Schutzart	Artikelnummer	
	<b>x.line A Deckenaufbauleuchte opal</b>											
	28	3010	120	100 / 0	3000	>80	1535x32x36	gebürstet eloxiert EV1	1,8	schaltbar IP20	808236	
	<b>x.line A Deckenaufbauleuchte opal</b>											
	28	3100	120	100 / 0	4000	>80	1535x32x36	gebürstet, eloxiert EV1	1,8	schaltbar IP20	808305	

### Entblendung:

#### Opal



- diffus
- gleichmäßiges Licht
- breitstrahlend

### Modifizierung auf Anfrage:

- Sonderlackierungen
- Weitere Lichtfarben
- CRI>90, Sonnenlicht (Vollspektrum), tunable white
- Dim2Warm
- Dimmschnittstellen: 1-10V, DALI, KNX, DMX, Casambi und weitere
- Größere Lichtleistungen
- Mit externem Betriebsgerät
- durchgehende Lichtlinie möglich

### Ohne Mehrkosten lieferbar:

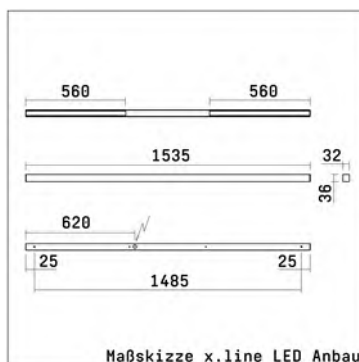
- Lichtfarbe 2700K Warmweiß




## x.line A

Aufbauleuchte

- Besonders filigranes Gehäuse
- 32mm schmal
- Miniraster: sehr gut entblendet, gerichtetes Licht, akzentuiert den Raum
- Microprismen: sehr gut entblendet, gleichmäßiges Licht, brilliant im Raum
- Opal: diffus, gleichmäßiges Licht, breitstrahlend
- Betriebselektronik integriert
- Flimmerfreies Licht



	Systemleistung (W)	Systemlichtstrom (lm)	Lichtaustrittswinkel (°)	Lichtverteilung direkt/indirekt (%)	Farbtemperatur (K)	Farbwiedergabe	Maße LxBxH; D (mm)	Leuchtenfarbe	Gewicht (kg)	Betriebsgerät Schutzart	Artikelnummer	
	<b>x.line A Deckenaufbauleuchte Miniraster</b>											
	28	1892	60	100 / 0	3000	>80	1535x32x36	gebürstet eloxiert EV1	1,8	schaltbar IP20	812330	
	<b>x.line A Deckenaufbauleuchte Microprismen</b>											
	28	1980	60	100 / 0	4000	>80	1535x32x36	gebürstet, eloxiert EV1	1,8	schaltbar IP20	812331	

### Entblendung: Miniraster



- sehr gut entblendet
- gerichtetes Licht
- akzentuiert den Raum

### Modifizierung auf Anfrage:

- Sonderlackierungen
- Weitere Lichtfarben
- CRI>90, Sonnenlicht (Vollspektrum), tunable white
- Dim2Warm
- Dimmschnittstellen: 1-10V, DALI, KNX, DMX, Casambi und weitere
- Größere Lichtleistungen
- Mit externem Betriebsgerät
- durchgehende Lichtlinie möglich

### Ohne Mehrkosten lieferbar:

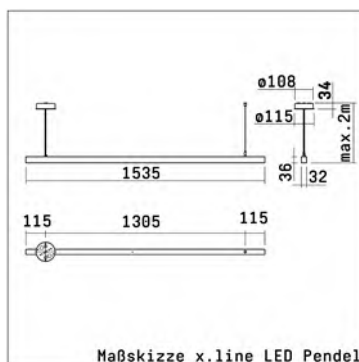
- Lichtfarbe 2700K Warmweiß




## x.line P

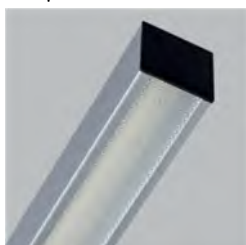
Pendelleuchte

- Besonders filigranes Gehäuse
- Microprismen: sehr gut entblendet, gleichmäßiges Licht, brilliant im Raum
- Opal: diffus, gleichmäßiges Licht, breitstrahlend
- Miniraster: sehr gut entblendet, gerichtetes Licht, akzentuiert den Raum
- Betriebselektronik integriert
- Flimmerfreies Licht



	Systemleistung (W)	Systemlichtstrom (lm)	Lichtaustrittswinkel (°)	Lichtverteilung direkt/indirekt (%)	Farbtemperatur (K)	Farbwiedergabe	Maße LxBxH; D (mm)	Leuchtenfarbe	Gewicht (kg)	Betriebsgerät Schutzart	Artikelnummer
	<b>x.line P Pendelleuchte Microprismen</b>										
	28	3010	69x87	100 / 0	3000	>80	1535x32x36	gebürstet, eloxiert EV1	2,2	schaltbar IP20	808087
	<b>x.line P Pendelleuchte Microprismen</b>										
	28	3150	69x87	100 / 0	4000	>80	1535x32x36	gebürstet, eloxiert EV1	2,2	schaltbar IP20	808088

### Entblendung: Microprismen



- sehr gut entblendet
- gleichmäßiges Licht
- brilliant im Raum

### Modifizierung auf Anfrage:

- Sonderlackierungen
- Weitere Lichtfarben
- CRI>90, Sonnenlicht (Vollspektrum), tunable white
- Dim2Warm
- Dimmschnittstellen: 1-10V, DALI, KNX, DMX, Casambi und weitere
- Größere Lichtleistungen
- Mit externem Betriebsgerät
- durchgehende Lichtlinie möglich

### Ohne Mehrkosten lieferbar:

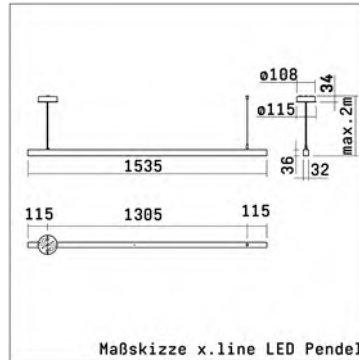
- Lichtfarbe 2700K Warmweiß




## x.line P

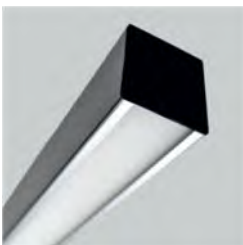
Pendelleuchte

- Besonders filigranes Gehäuse
- Microprismen: sehr gut entblendet, gleichmäßiges Licht, brilliant im Raum
- Opal: diffus, gleichmäßiges Licht, breitstrahlend
- Miniraster: sehr gut entblendet, gerichtetes Licht, akzentuiert den Raum
- Betriebselektronik integriert
- Flimmerfreies Licht



 Systemleistung (W)	Systemlichtstrom (lm)	Lichtaustrittswinkel (°)	Lichtverteilung direkt/indirekt (%)	Farbtemperatur (K)	Farbwiedergabe	Maße LxBxH; D (mm)	Leuchtenfarbe	Gewicht (kg)	Betriebsgerät Schutzart	Artikelnummer
<b>x.line P Pendelleuchte opal</b>										
28	2892	120	100 / 0	3000	>80	1535x32x36	gebürstet, eloxiert EV1	1,8	schaltbar IP20	808306
<b>x.line P Pendelleuchte opal</b>										
28	2980	120	100 / 0	4000	>80	1535x32x36	gebürstet, eloxiert EV1	1,8	schaltbar IP20	808307

### Entblendung: Opal



- diffus
- gleichmäßiges Licht
- breitstrahlend

### Modifizierung auf Anfrage:

- Sonderlackierungen
- Weitere Lichtfarben
- CRI>90, Sonnenlicht (Vollspektrum), tunable white
- Dim2Warm
- Dimmschnittstellen: 1-10V, DALI, KNX, DMX, Casambi und weitere
- Größere Lichtleistungen
- Mit externem Betriebsgerät
- durchgehende Lichtlinie möglich

### Ohne Mehrkosten lieferbar:

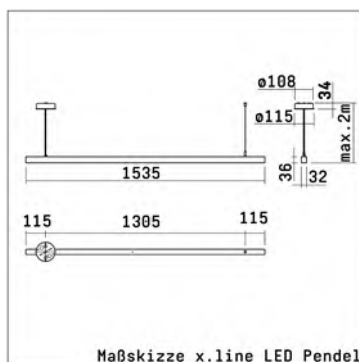
- Lichtfarbe 2700K Warmweiß




## x.line P

Pendelleuchte

- Besonders filigranes Gehäuse
- Microprismen: sehr gut entblendet, gleichmäßiges Licht, brilliant im Raum
- Opal: diffus, gleichmäßiges Licht, breitstrahlend
- Miniraster: sehr gut entblendet, gerichtetes Licht, akzentuiert den Raum
- Betriebselektronik integriert
- Flimmerfreies Licht



	Systemleistung (W)	Systemlichtstrom (lm)	Lichtaustrittswinkel (°)	Lichtverteilung direkt/indirekt (%)	Farbtemperatur (K)	Farbwiedergabe	Maße LxBxH; D (mm)	Leuchtenfarbe	Gewicht (kg)	Betriebsgerät Schutzart	Artikelnummer
	<b>x.line P Pendelleuchte Miniraster</b>										
	28	1892	60	100 / 0	3000	>80	1535x32x36	gebürstet, eloxiert EV1	1,8	schaltbar IP20	812332
	<b>x.line P Pendelleuchte Miniraster</b>										
	28	1980	60	100 / 0	4000	>80	1535x32x36	gebürstet, eloxiert EV1	1,8	schaltbar IP20	812333

### Entblendung: Miniraster



- sehr gut entblendet
- gerichtetes Licht
- akzentuiert den Raum

### Modifizierung auf Anfrage:

- Sonderlackierungen
- Weitere Lichtfarben
- CRI>90, Sonnenlicht (Vollspektrum), tunable white
- Dim2Warm
- Dimmschnittstellen: 1-10V, DALI, KNX, DMX, Casambi und weitere
- Größere Lichtleistungen
- Mit externem Betriebsgerät
- durchgehende Lichtlinie möglich

### Ohne Mehrkosten lieferbar:

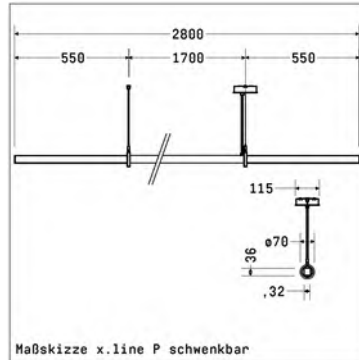
- Lichtfarbe 2700K Warmweiß




## x.line PS

### Pendelleuchte

- Schlanke LED-Leuchte für die Beleuchtung einer Tafel, Bilder und Wände
- Pendelleuchte mit schwenkbarem Pendel-Set +/- 90° einstellbar
- Microprismen: sehr gut entblendet, gleichmäßiges Licht, brilliant im Raum
- Opal: diffus, gleichmäßiges Licht, breitstrahlend
- Integriertes Schaltbares Betriebsgerät
- Kleiner horizontaler Abstand z.B. zur Wand möglich,
- Flimmerfreies Licht



 Systemleistung (W)	Systemlichtstrom (lm)	Lichtaustrittswinkel (°)	Lichtverteilung direkt/indirekt (%)	Farbtemperatur (K)	Farbwiedergabe	Maße LxBxH; D (mm)	Leuchtenfarbe	Gewicht (kg)	Betriebsgerät Schutzart	Artikelnummer
<b>x.line PS schwenkbar Pendelleuchte Microprismenscheibe</b>										
100	11015	90	100 / 0	4000	>80	2800x32x36	eloxiert E2 EV1	3	schaltbar IP20	812325
<b>x.line PS schwenkbar Pendelleuchte Microprismenscheibe DALI</b>										
101	10518	90	100 / 0	3000	>80	2800x32x36	eloxiert E2 EV1	3	DALI IP20	811569
<b>x.line PS schwenkbar Pendelleuchte Microprismenscheibe</b>										
101	10520	90	100 / 0	3000	>80	2800x32x36	eloxiert E2 EV1	3	schaltbar IP20	811568
<b>x.line PS schwenkbar Pendelleuchte Microprismenscheibe DALI</b>										
101	11020	90	100 / 0	4000	>80	2800x32x36	eloxiert E2 EV1	3	DALI IP20	812397

#### Entblendung:

##### Miniraster



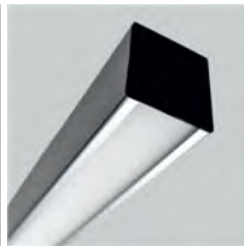
- sehr gut entblendet
- gerichtetes Licht
- akzentuiert den Raum

##### Microprismen



- sehr gut entblendet
- gleichmäßiges Licht
- brilliant im Raum

##### Opal



- diffus
- gleichmäßiges Licht
- breitstrahlend

#### Modifizierung auf Anfrage:

- Andere Längen machbar
- Pulverbeschichtung möglich, Farbe wählbar
- Dreh- und Befestigungseinheit in verschiedenen Farben
- Dimmschnittstelle
- CRI>90, Sonnenlicht (Vollspektrum)
- Dim2Warm
- Opale Abdeckung anstelle der Microprismenscheibe
- Tunable white
- Größere Lichtleistungen
- Betriebsgerät extern

#### Ohne Mehrkosten lieferbar:

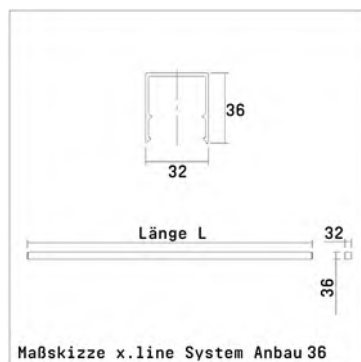
- Lichtfarben 2700K Warmweiß




## x.line System A

Aufbauleuchte; Systemleuchte

- Besonders filigranes Gehäuse
- h: 36mm - inkl. externem BG - h: 72mm BG in der Leuchte
- projektbezogene Längen
- Miniraster: sehr gut entblendet, gerichtetes Licht, akzentuiert den Raum
- Microprismen: sehr gut entblendet, gleichmäßiges Licht, brilliant im Raum
- Opal: diffus, gleichmäßiges Licht, breitstrahlend
- feine schlanke durchgängige Lichtlinie
- durchverdrahtet
- Flimmerfreies Licht



	Systemleistung (W)	Systemlichtstrom (lm)	Lichtaustrittswinkel (°)	Lichtverteilung direkt/indirekt (%)	Farbtemperatur (K)	Farbwiedergabe	Maße LxBxH; D (mm)	Leuchtenfarbe	Gewicht (kg)	Betriebsgerät Schutzart	Artikelnummer
	<b>x.line A System Aufbauleuchte 36</b>										
	25	2815	69x87	100 / 0	4000	>80	1000x32x36	gebüestet, eloxiert EV1	1,2	schaltbar IP20	810348

### Modifizierung auf Anfrage:

- Kundenspezifische Anpassung, technische Vorgaben erforderlich, Projektbezogene Konfiguration
- Sonderlackierungen
- Opale Abdeckung oder Miniraster anstelle der Microprismen
- CRI>90, Sonnenlicht (Vollspektrum), tunable white
- Dim2Warm
- Dimmschnittstellen: 1-10V, DALI, KNX, DMX, Casambi und weitere
- Größere Lichtleistungen
- Notlicht

### Ohne Mehrkosten lieferbar:

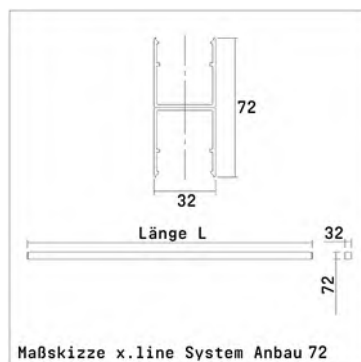
- Lichtfarbe 2700K Warmweiß




## x.line System A

Aufbauleuchte; Systemleuchte

- Besonders filigranes Gehäuse
- h: 36mm - inkl. externem BG - h: 72mm BG in der Leuchte
- projektbezogene Längen
- Miniraster: sehr gut entblendet, gerichtetes Licht, akzentuiert den Raum
- Microprismen: sehr gut entblendet, gleichmäßiges Licht, brilliant im Raum
- Opal: diffus, gleichmäßiges Licht, breitstrahlend
- feine schlanke durchgängige Lichtlinie
- durchverdrahtet
- Flimmerfreies Licht



	Systemleistung (W)	Systemlichtstrom (lm)	Lichtaustrittswinkel (°)	Lichtverteilung direkt/indirekt (%)	Farbtemperatur (K)	Farbwiedergabe	Maße LxBxH; D (mm)	Leuchtenfarbe	Gewicht (kg)	Betriebsgerät Schutzart	Artikelnummer
<b>x.line A System Aufbauleuchte 72</b>											
	25	2820	69x87	100 / 0	4000	>80	1000x32x72	eloxiert E2 EV1	2,1	schaltbar IP20	810349

### Modifizierung auf Anfrage:

- Kundenspezifische Anpassung, technische Vorgaben erforderlich, Projektbezogene Konfiguration
- Sonderlackierungen
- Opale Abdeckung oder Miniraster anstelle der Microprismen
- CRI>90, Sonnenlicht (Vollspektrum), tunable white
- Dim2Warm
- Dimmschnittstellen: 1-10V, DALI, KNX, DMX, Casambi und weitere
- Größere Lichtleistungen
- Notlicht

### Ohne Mehrkosten lieferbar:

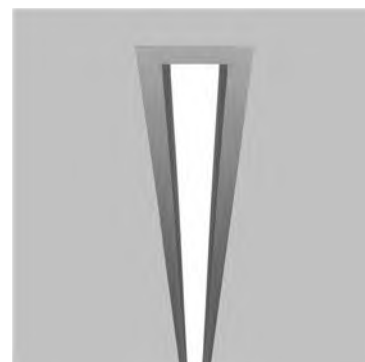
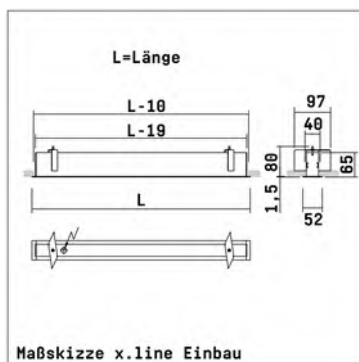
- Lichtfarbe 2700K Warmweiß




## x.line System E

Einbauleuchte; Systemleuchte

- Deckeneinbauleuchte LED
- projektbezogene Längen
- Microprismen: sehr gut entblendet, gleichmäßiges Licht, brilliant im Raum
- Opal: diffus, gleichmäßiges Licht, breitstrahlend
- feine schlanke durchgängige Lichtlinie
- durchverdrahtet
- Betriebselektronik integriert
- Zum Einbau in abgehängte Decken
- Flimmerfreies Licht



	Systemleistung (W)	Systemlichtstrom (lm)	Lichtaustrittswinkel (°)	Lichtverteilung direkt/indirekt (%)	Farbtemperatur (K)	Farbwiedergabe	Maße LxBxH; D (mm)	Leuchtenfarbe	Gewicht (kg)	Betriebsgerät Schutzart	Artikelnummer	
	<b>x.line E System Einbauleuchte</b>											
	25	2815	69x87	100 / 0	4000	>80	1000x52x65	RAL9003 und eloxiert E6 EV1	1,9	schaltbar IP20	810347	

### Entblendung:

#### Miniraster



- sehr gut entblendet
- gerichtetes Licht
- akzentuiert den Raum

#### Microprismen



- sehr gut entblendet
- gleichmäßiges Licht
- brilliant im Raum

#### Opal



- diffus
- gleichmäßiges Licht
- breitstrahlend

### Modifizierung auf Anfrage:

- Kundenspezifische Anpassung, technische Vorgaben erforderlich, Projektbezogene Konfiguration.
- Sonderlackierungen
- Microprismen anstelle der opalen Abdeckung
- Weitere Lichtfarben
- CRI>90, Sonnenlicht (Vollspektrum), tunable white
- Dim2Warm
- Dimmschnittstellen: 1-10V, DALI, KNX, DMX, Casambi und weitere
- Größere Lichtleistungen
- Notlicht

### Ohne Mehrkosten lieferbar:

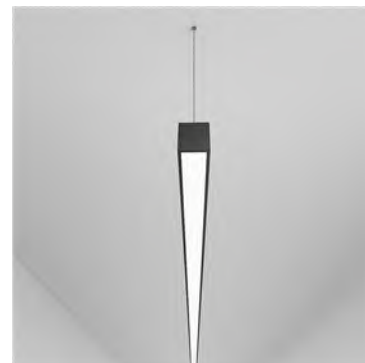
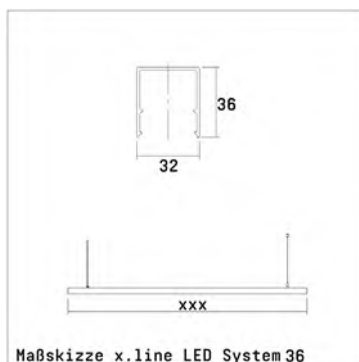
- Lichtfarbe 2700K Warmweiß




## x.line System P

Pendelleuchte; Systemleuchte

- Besonders filigranes Gehäuse
- 32mm schmal
- projektbezogene Lichtlinienlängen
- Miniraster: sehr gut entblendet, gerichtetes Licht, akzentuiert den Raum
- Microprismen: sehr gut entblendet, gleichmäßiges Licht, brilliant im Raum
- Opal: diffus, gleichmäßiges Licht, breitstrahlend
- feine schlanke durchgängige Lichtlinie
- durchverdrahtet
- Abgehängt an einzelnen Stahlseilen
- 36er Profil ausschließlich direkt strahlend
- 55er und 72er Profil direkte und indirekte Lichtanteile



	Systemleistung (W)	Systemlichtstrom (lm)	Lichtaustrittswinkel (°)	Lichtverteilung direkt/indirekt (%)	Farbtemperatur (K)	Farbwiedergabe	Maße LxBxH; D (mm)	Leuchtenfarbe	Gewicht (kg)	Betriebsgerät Schutzart	Artikelnummer
	<b>x.line P System Pendelleuchte 36 direkt</b>										
	25	2815	69x87	100 / 0	4000	>80	1000x32x36	gebürstet, eloxiert EV1	1,6	schaltbar IP20	810350

### Modifizierung auf Anfrage:

- Kundenspezifische Anpassung, technische Vorgaben erforderlich, Projektbezogene Konfiguration
- Sonderlackierungen
- Opale Abdeckung oder Miniraster anstelle der Microprismen
- CRI>90, Sonnenlicht (Vollspektrum), tunable white
- Dim2Warm
- Dimmschnittstellen:
- 1-10V, DALI, KNX, DMX, Casambi und weitere
- Größere Lichtleistungen
- Notlicht

### Ohne Mehrkosten lieferbar:

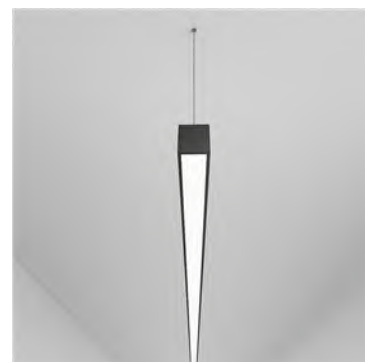
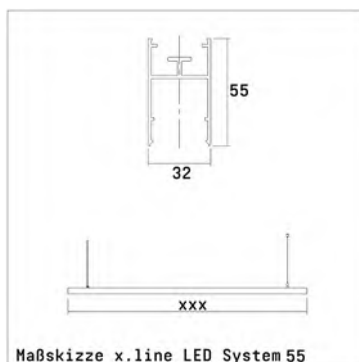
- Lichtfarben 2700K oder 3000K




## x.line System P

Pendelleuchte; Systemleuchte

- Besonders filigranes Gehäuse
- 32mm schmal
- projektbezogene Lichtlinienlängen
- Miniraster: sehr gut entblendet, gerichtetes Licht, akzentuiert den Raum
- Microprismen: sehr gut entblendet, gleichmäßiges Licht, brilliant im Raum
- Opal: diffus, gleichmäßiges Licht, breitstrahlend
- feine schlanke durchgängige Lichtlinie
- durchverdrahtet
- Abgehängt an einzelnen Stahlseilen
- 36er Profil ausschließlich direkt strahlend
- 55er und 72er Profil direkte und indirekte Lichtanteile



	Systemleistung (W)	Systemlichtstrom (lm)	Lichtaustrittswinkel (°)	Lichtverteilung direkt/indirekt (%)	Farbtemperatur (K)	Farbwiedergabe	Maße LxBxH; D (mm)	Leuchtenfarbe	Gewicht (kg)	Betriebsgerät Schutzart	Artikelnummer
	<b>x.line P System Pendelleuchte 55 direkt/indirekt</b>										
	37	4065	69x87	70 / 30	4000	>80	1000x32x55	eloxiert E2 EV1	1,7	schaltbar IP20	810351

### Modifizierung auf Anfrage:

- Kundenspezifische Anpassung, technische Vorgaben erforderlich, Projektbezogene Konfiguration
- Sonderlackierungen
- Opale Abdeckung oder Miniraster anstelle der Microprismen
- CRI>90, Sonnenlicht (Vollspektrum), tunable white
- Dim2Warm
- Dimmschnittstellen:
- 1-10V, DALI, KNX, DMX, Casambi und weitere
- Größere Lichtleistungen
- Notlicht

### Ohne Mehrkosten lieferbar:

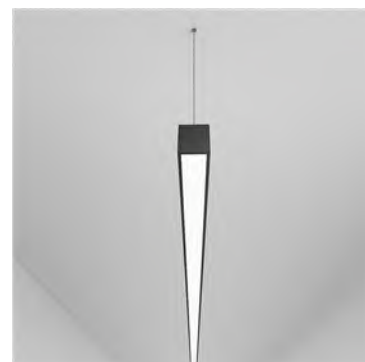
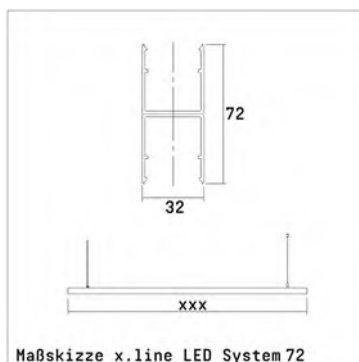
- Lichtfarben 2700K oder 3000K




## x.line System P

Pendelleuchte; Systemleuchte

- Besonders filigranes Gehäuse
- 32mm schmal
- projektbezogene Lichtlinienlängen
- Miniraster: sehr gut entblendet, gerichtetes Licht, akzentuiert den Raum
- Microprismen: sehr gut entblendet, gleichmäßiges Licht, brilliant im Raum
- Opal: diffus, gleichmäßiges Licht, breitstrahlend
- feine schlanke durchgängige Lichtlinie durchverdrahtet
- Abgehängt an einzelnen Stahlseilen
- 36er Profil ausschließlich direkt strahlend
- 55er und 72er Profil direkte und indirekte Lichtanteile



	Systemleistung (W)	Systemlichtstrom (lm)	Lichtaustrittswinkel (°)	Lichtverteilung direkt/indirekt (%)	Farbtemperatur (K)	Farbwiedergabe	Maße LxBxH; D (mm)	Leuchtenfarbe	Gewicht (kg)	Betriebsgerät Schutzart	Artikelnummer
<b>x.line P System Pendelleuchte 72 direkt/indirekt</b>											
	50	6430	69x87	45 / 55	4000	>80	1000x32x72	eloxiert E2 EV1	2,2	schaltbar IP20	810352

### Modifizierung auf Anfrage:

- Kundenspezifische Anpassung, technische Vorgaben erforderlich, Projektbezogene Konfiguration
- Sonderlackierungen
- Opale Abdeckung oder Miniraster anstelle der Microprismen
- CRI>90, Sonnenlicht (Vollspektrum), tunable white
- Dim2Warm
- Dimmschnittstellen:
- 1-10V, DALI, KNX, DMX, Casambi und weitere
- Größere Lichtleistungen
- Notlicht

### Ohne Mehrkosten lieferbar:

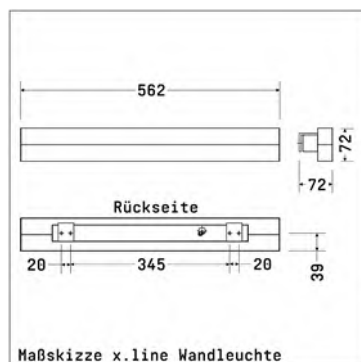
- Lichtfarben 2700K oder 3000K




## x.line W

Wandleuchte

- Schlankes Profil mit integrierten
- Opale PMMA Abdeckungen
- Schaltbares Betriebsgerät in der Leuchte integriert
- direkte und indirekte Lichtverteilung
- Einfache Wandmontage mit nicht sichtbaren Anbauwinkeln
- Flimmerfreies Licht



	Systemleistung (W)	Systemlichtstrom (lm)	Lichtaustrittswinkel (°)	Lichtverteilung direkt/indirekt (%)	Farbtemperatur (K)	Farbwiedergabe	Maße LxBxH; D (mm)	Leuchtenfarbe	Gewicht (kg)	Betriebsgerät Schutzart	Artikelnummer
<b>x.line W Wandleuchte opal</b>											
	27	2990	120	50 / 50	3000	>80	566x36x72	eloxiert E2 EV1	1,9	schaltbar IP20	812326
<b>x.line W Wandleuchte opal DALI</b>											
	27	3000	120	50 / 50	3000	>80	566x36x72	eloxiert E2 EV1	1,9	DALI IP20	812398
<b>x.line W Wandleuchte opal</b>											
	27	3090	120	50 / 50	4000	>80	566x36x72	eloxiert E2 EV1	1,9	schaltbar IP20	809723
<b>x.line Wandleuchte opal DALI</b>											
	27	3100	120	50 / 50	4000	>80	566x36x72	eloxiert E2 EV1	1,9	DALI IP20	812399

### Modifizierung auf Anfrage:

- Andere Längen machbar
- Pulverbeschichtung möglich, Farbe wählbar
- Dimmschnittstelle
- CRI>90, Sonnenlicht (Vollspektrum), andere Lichtfarben möglich
- Dim2Warm
- Tunable white
- Größere Lichtleistungen
- Betriebsgerät extern

### Ohne Mehrkosten lieferbar:

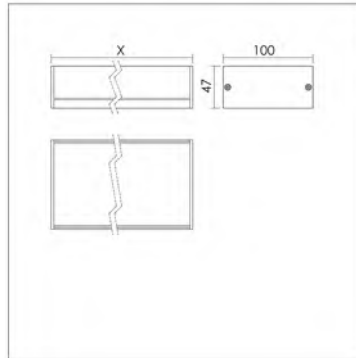
- Lichtfarben 2700K Warmweiß




## x.row System A

Aufbauleuchte

- Besonders vielfältig nutzbares Gehäuse
- 100mm breit und 50mm hoch
- Deckenaufbauleuchte LED
- projektbezogene Längen
- Blendfreie Microprismenscheibe oder opale Abdeckung
- flache breiter Lichtkanal
- durchverdrahtet
- Flimmerfreies Licht



	Systemleistung (W)	Systemlichtstrom (lm)	Lichtaustrittswinkel (°)	Lichtverteilung direkt/indirekt (%)	Farbtemperatur (K)	Farbwiedergabe	Maße LxBxH; D (mm)	Leuchtenfarbe	Gewicht (kg)	Betriebsgerät Schutzart	Artikelnummer
	<b>x.row A System</b>										
	19	2700	110	100/0	4000	>80	1000x100x50	RAL9003 Signalweiß	-	DALI/TD/PL IP20	815960

### Modifizierung auf Anfrage:

- Kundenspezifische Anpassung, technische Vorgaben erforderlich, Projektbezogene Konfiguration
- Sonderlackierungen
- Opale Abdeckung
- CRI>90, Sonnenlicht (Vollspektrum), tunable white
- Dim2Warm
- Dimmschnittstellen:
- 1-10V, DALI, KNX, DMX, Casambi und weitere
- Größere Lichtleistungen
- Notlicht

### Ohne Mehrkosten lieferbar:

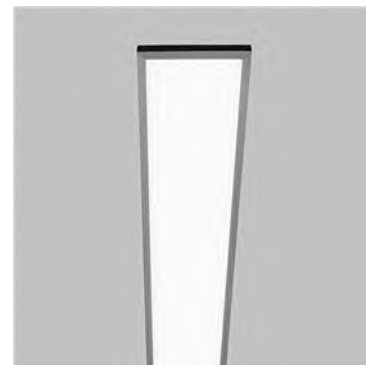
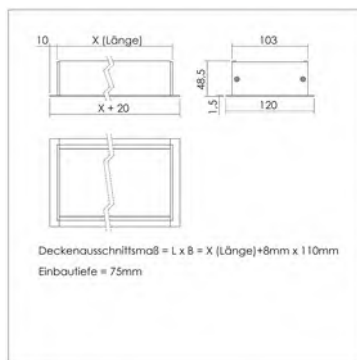
- Andere Lichtfarben.




## x.row System E

Einbauleuchte

- Besonders vielfältig nutzbares Gehäuse
- 100mm breit und 50mm hoch
- projektbezogene Längen
- Blendfreie Microprismenscheibe oder opale Abdeckung
- Lichtkanal
- durchverdrahtet
- Flimmerfreies Licht



	Systemleistung (W)	Systemlichtstrom (lm)	Lichtaustrittswinkel (°)	Lichtverteilung direkt/indirekt (%)	Farbtemperatur (K)	Farbwiedergabe	Maße LxBxH; D (mm)	Leuchtenfarbe	Gewicht (kg)	Betriebsgerät Schutzart	Artikelnummer
	<b>x.row E System</b>										
	19	2700	110	100/0	4000	>80	1000x100x50	RAL9003 Signalweiß	-	DALI/TD/PL IP20	815961

### Modifizierung auf Anfrage:

- Kundenspezifische Anpassung, technische Vorgaben erforderlich, Projektbezogene Konfiguration
- Sonderlackierungen
- Andere Entblendungsabdeckungen
- CRI>90, Sonnenlicht (Vollspektrum), tunable white
- Dim2Warm
- Dimmschnittstellen:
- 1-10V, DALI, KNX, DMX, Casambi und weitere
- Größere Lichtleistungen
- Notlicht

### Ohne Mehrkosten lieferbar:

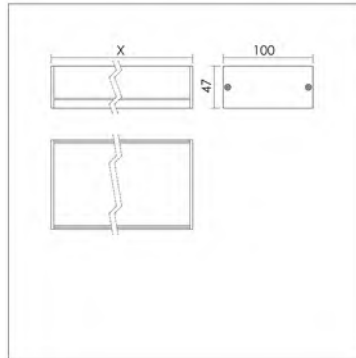
- Andere Lichtfarben.




## x.row System P

Aufbauleuchte

- Besonders vielfältig nutzbares Gehäuse
- 100mm breit und 50mm hoch
- projektbezogene Längen
- Microprismen: sehr gut entblendet, gleichmäßiges Licht, brilliant im Raum
- Opal: diffus, gleichmäßiges Licht, breitstrahlend
- Lichtkanal
- durchverdrahtet
- Flimmerfreies Licht



	Systemleistung (W)	Systemlichtstrom (lm)	Lichtaustrittswinkel (°)	Lichtverteilung direkt/indirekt (%)	Farbtemperatur (K)	Farbwiedergabe	Maße LxBxH; D (mm)	Leuchtenfarbe	Gewicht (kg)	Betriebsgerät Schutzart	Artikelnummer
<b>x.row P System direkt</b>											
	19	2700	90	100/0	4000	>80	1000x100x50	RAL9003 Signalweiß	-	DALI/TD/PL IP20	815962
<b>x.row P System direkt/indirekt</b>											
	25	3300	89	80 / 20	4000	>80	1000x100x100	RAL9003 Signalweiß	-	DALI/TD/PL IP20	815963

### Modifizierung auf Anfrage:

- Kundenspezifische Anpassung, technische Vorgaben erforderlich, Projektbezogene Konfiguration
- Sonderlackierungen
- Pendellänge
- Andere Entblendungsabdeckungen
- CRI>90, Sonnenlicht (Vollspektrum), tunable white
- Dim2Warm
- Dimmschnittstellen:
- 1-10V, DALI, KNX, DMX, Casambi und weitere
- Größere Lichtleistungen
- Notlicht

### Ohne Mehrkosten lieferbar:

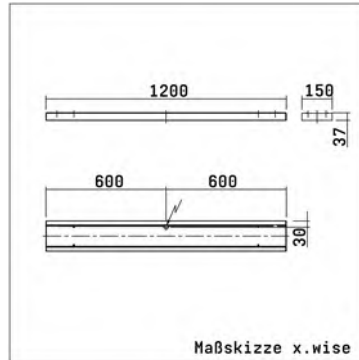
- Andere Lichtfarben




## x.wise A basic

Aufbauleuchte

- flaches Aluminiumprofil
- Deckenleuchte LED
- symmetrische Lichtverteilung
- BAP-gerecht mit satinierter Microprismenscheibe
- Betriebselektronik extrem flach integriert
- flimmerfreies Licht



	Systemleistung (W)	Systemlichtstrom (lm)	Lichtaustrittswinkel (°)	Lichtverteilung direkt/indirekt (%)	Farbtemperatur (K)	Farbwiedergabe	Maße LxBxH; D (mm)	Leuchtenfarbe	Gewicht (kg)	Betriebsgerät Schutzart	Artikelnummer	
	<b>x.wise A basic</b>											
	28	3655	90	100 / 0	3000	>80	1200x150x37	Weiß RAL 9003, glatt matt	3,6	schaltbar IP20	805079	
	<b>x.wise A basic</b>											
	28	3825	90	100 / 0	4000	>80	1200x150x37	Weiß RAL 9003, glatt matt	3,6	schaltbar IP20	805078	

### Modifizierung auf Anfrage:

- Sonderlackierungen
- CRI>90, Sonnenlicht (Vollspektrum), tunable white, andere Lichtfarben
- Dim2Warm
- Dimmschnittstellen: 1-10V, DALI, KNX, DMX, Casambi und weitere
- Größere Lichtleistungen pro Meter bis 5000lm

### Ohne Mehrkosten lieferbar:

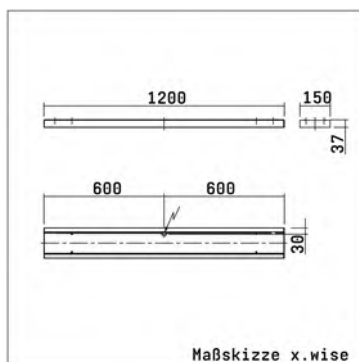
- Lichtfarbe 2700K Warmweiß



## x.wise A power

Aufbauleuchte

- flaches Aluminiumprofil
- Deckenleuchte LED
- asymmetrische Lichtverteilung mit teilsatiniertes Abdeckscheibe,
- symmetrische Lichtverteilung
- BAP-gerecht mit satiniertes Microprismenscheibe
- Betriebselektronik extrem flach integriert
- flimmerfreies Licht



	Systemleistung (W)	Systemlichtstrom (lm)	Lichtaustrittswinkel (°)	Lichtverteilung direkt/indirekt (%)	Farbtemperatur (K)	Farbwiedergabe	Maße LxBxH; D (mm)	Leuchtenfarbe	Gewicht (kg)	Betriebsgerät Schutzart	Artikelnummer
<b>x.wise A power</b>											
	51	6390	90	100 / 0	3000	>80	1200x150x37	Weiß RAL 9003, glatt matt	3,6	schaltbar IP20	805081
<b>x.wise A power</b>											
	51	6695	90	100 / 0	4000	>80	1200x150x37	Weiß RAL 9003, glatt matt	3,6	schaltbar IP20	805080
<b>x.wise A power asymmetrisch</b>											
	52	6830	60	100 / 0	3000	>80	1200x150x37	Weiß RAL 9003, glatt matt	4,4	schaltbar IP20	806296
<b>x.wise A power asymmetrisch</b>											
	52	7170	60	100 / 0	4000	>80	1200x150x37	Weiß RAL 9003, glatt matt	4,4	schaltbar IP20	806749

### Modifizierung auf Anfrage:

- Sonderlackierungen
- CRI>90, Sonnenlicht (Vollspektrum), tunable white, andere Lichtfarben
- Dim2Warm
- Dimmschnittstellen: 1-10V, DALI, KNX, DMX, Casambi und weitere
- Größere Lichtleistungen pro Meter bis 5000lm

### Ohne Mehrkosten lieferbar:

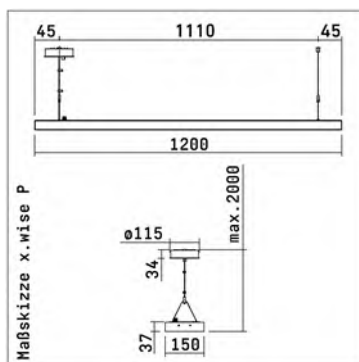
- Lichtfarbe 2700K Warmweiß







## x.wise P basic

Pendelleuchte

- Pendelleuchte LED
- symmetrische Lichtverteilung
- BAP-gerecht mit satinierter Microprismenscheibe
- Betriebselektronik extrem flach integriert
- mit zusätzlichem Indirektlichtanteil verfügbar
- flimmerfreies Licht
- Pendelmontage mit Stahlseil-Set, Anschlussbaldachin und transparenter Zuleitung



	Systemleistung (W)	Systemlichtstrom (lm)	Lichtaustrittswinkel (°)	Lichtverteilung direkt/indirekt (%)	Farbtemperatur (K)	Farbwiedergabe	Maße LxBxH; D (mm)	Leuchtenfarbe	Gewicht (kg)	Betriebsgerät Schutzart	Artikelnummer	
	<b>x.wise P basic direkt</b>											
	28	3655	90	100 / 0	3000	>80	1200x150x37	Weiß RAL 9003, glatt matt	4,1	schaltbar IP20	806731	
	<b>x.wise P basic direkt</b>											
	28	3825	90	100 / 0	4000	>80	1200x150x37	Weiß RAL 9003, glatt matt	4,1	schaltbar IP20	806730	
	<b>x.wise P basic direkt/indirekt</b>											
	34	4625	89	80 / 20	3000	>80	1200x150x37	Weiß RAL 9003, glatt matt	5	schaltbar IP20	808069	
	<b>x.wise P basic direkt/indirekt</b>											
	34	4845	89	80 / 20	4000	>80	1200x150x37	Weiß RAL 9003, glatt matt	5	schaltbar IP20	809153	

### Modifizierung auf Anfrage:

- Sonderlackierungen
- CRI>90, Sonnenlicht (Vollspektrum), tunable white, andere Lichtfarben
- Dim2Warm
- Dimmschnittstellen: 1-10V, DALI, KNX, DMX, Casambi und weitere
- Größere Lichtleistungen pro Meter bis 5000lm

### Ohne Mehrkosten lieferbar:

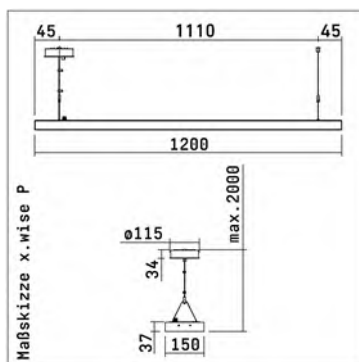
- Lichtfarbe 2700K Warmweiß



## x.wise P power

Pendelleuchte

- Pendelleuchte LED
- bei asymmetrische Lichtverteilung mit teilsatinierter Abdeckscheibe
- symmetrische Lichtverteilung
- BAP-gerecht mit satinierter Microprismenscheibe
- Betriebselektronik extrem flach integriert
- mit zusätzlichem Indirektlichtanteil verfügbar
- flimmerfreies Licht
- Pendelmontage mit Stahlseil-Set, Anschlussbaldachin und transparenter Zuleitung



	Systemleistung (W)	Systemlichtstrom (lm)	Lichtaustrittswinkel (°)	Lichtverteilung direkt/indirekt (%)	Farbtemperatur (K)	Farbwiedergabe	Maße LxBxH; D (mm)	Leuchtenfarbe	Gewicht (kg)	Betriebsgerät Schutzart	Artikelnummer
<b>x.wise P power direkt</b>											
	51	6390	90	100 / 0	3000	>80	1200x150x37	Weiß RAL 9003, glatt matt	4,1	schaltbar IP20	805956
<b>x.wise P power direkt</b>											
	51	6695	90	100 / 0	4000	>80	1200x150x37	Weiß RAL 9003, glatt matt	4,1	schaltbar IP20	806300
<b>x.wise P power asymmetrisch</b>											
	52	6830	60	100 / 0	3000	>80	1200x150x37	Weiß RAL 9003, glatt matt	4,8	schaltbar IP20	806204
<b>x.wise P power asymmetrisch</b>											
	52	7170	60	100 / 0	4000	>80	1200x150x37	Weiß RAL 9003, glatt matt	4,8	schaltbar IP20	806750
<b>x.wise P power direkt/indirekt</b>											
	58	8080	89	80 / 20	3000	>80	1200x150x37	Weiß RAL 9003, glatt matt	5	schaltbar IP20	808026
<b>x.wise P power direkt/indirekt</b>											
	58	8645	89	80 / 20	4000	>80	1200x150x37	Weiß RAL 9003, glatt matt	5	schaltbar IP20	809154

### Modifizierung auf Anfrage:

- Sonderlackierungen
- CRI>90, Sonnenlicht (Vollspektrum), tunable white, andere Lichtfarben
- Dim2Warm
- Dimmschnittstellen: 1-10V, DALI, KNX, DMX, Casambi und weitere
- Größere Lichtleistungen pro Meter bis 5000lm

### Ohne Mehrkosten lieferbar:

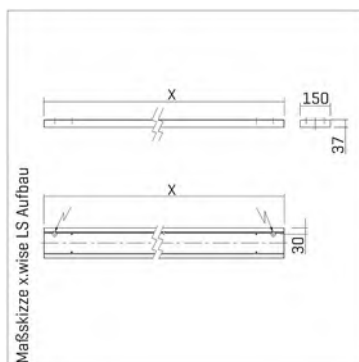
- Lichtfarbe 2700K Warmweiß




## x.wise System A

Aufbauleuchte; Systemleuchte

- flaches Aluminiumprofil
- Deckenleuchte LED
- symmetrische Lichtverteilung
- BAP-gerecht mit satinierter Microprismenscheibe
- Betriebselektronik extrem flach integriert
- individuell langes durchgehendes Lichtband
- durchverdrahtet
- flimmerfreies Licht



	Systemleistung (W)	Systemlichtstrom (lm)	Lichtaustrittswinkel (°)	Lichtverteilung direkt/indirekt (%)	Farbtemperatur (K)	Farbwiedergabe	Maße LxBxH; D (mm)	Leuchtenfarbe	Gewicht (kg)	Betriebsgerät Schutzart	Artikelnummer
	<b>x.wise A System Aufbauleuchte</b>										
	25	3415	90	100 / 0	4000	>80	1000x150x37	Weiß RAL 9003, glatt matt	3,1	schaltbar IP20	810323

### Modifizierung auf Anfrage:

- Kundenspezifische Anpassung, technische Vorgaben erforderlich, Projektbezogene Konfiguration
- Sonderlackierungen
- CRI>90, Sonnenlicht (Vollspektrum), tunable white, andere Lichtfarben
- Dim2Warm
- Dimmschnittstellen: 1-10V, DALI, KNX, DMX, Casambi und weitere
- Größere Lichtleistungen pro Meter bis 5000lm
- Betriebselektronik in Leuchte, extern oder in Baldachin
- Notlicht

### Ohne Mehrkosten lieferbar:

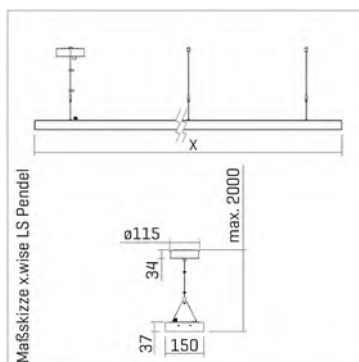
- Lichtfarbe 2700K oder 3000K





## x.wise System P

Pendelleuchte; Systemleuchte

- flaches Aluminiumprofil
- Pendelleuchte LED
- symmetrische Lichtverteilung
- BAP-gerecht mit satinierter Microprismenscheibe
- Betriebselektronik extrem flach integriert
- mit zusätzlichem Indirektlichtanteil verfügbar
- Durchgehendes lineares Lichtband
- durchverdrahtet
- flimmerfreies Licht



	Systemleistung (W)	Systemlichtstrom (lm)	Lichtaustrittswinkel (°)	Lichtverteilung direkt/indirekt (%)	Farbtemperatur (K)	Farbwiedergabe	Maße LxBxH; D (mm)	Leuchtenfarbe	Gewicht (kg)	Betriebsgerät Schutzart	Artikelnummer
<b>x.wise P System direkt Pendelleuchte</b>											
	25	3415	90	100 / 0	4000	>80	1000x150x37	Weiß RAL 9003, glatt matt	3,5	schaltbar IP20	810324
<b>x.wise P System direkt/indirekt Pendelleuchte</b>											
	32	4387	89	80 / 20	4000	>80	1000x150x48	Weiß RAL 9003, glatt matt	3,7	schaltbar IP20	810325

### Modifizierung auf Anfrage:

- Kundenspezifische Anpassung, technische Vorgaben erforderlich, Projektbezogene Konfiguration
- Sonderlackierungen
- CRI>90, Sonnenlicht (Vollspektrum), tunable white, andere Lichtfarben
- Dim2Warm
- Dimmschnittstellen: 1-10V, DALI, KNX, DMX, Casambi und weitere
- Größere Lichtleistungen pro Meter bis 5000lm
- Betriebselektronik in Leuchte, extern oder in Baldachin
- Notlicht

### Ohne Mehrkosten lieferbar:

- Lichtfarbe 2700K oder 3000K





## x.change floor

### LED-UPGRADE

- Kosten: Günstiger als eine Neuanschaffung - kurze Amortisationszeit
- Nachhaltig: Ressourcenschonend - Wiederverwendung bestehender Gehäuse
- Montage: Umbau - einfach - 10 Minuten pro Stehleuchte
- Individuell: Maßgeschneiderte Lösungen
- LEDs: Hochwertigste effiziente und langlebige LED-Platinen
- Technik: LEDs und Betriebsgerät thermisch getrennt
- Mechanik: Fest und stabil positioniert
- Gewährleistung: Volle Produkthaftung und Garantie – elektrisch – thermisch und lichttechnisch



Jetzt auf zukunftssichere LED-Technologie upgraden

Kopf-Upgrade in 10 Minuten

4xTCL55W



- Schnelle Modernisierung in nur 10 Minuten - ohne bauliche Veränderungen
- Bis zu 70% Energieeinsparung und über 72.000 Stunden Lebensdauer
- Erhalt des bestehenden Leuchtengehäuses - keine Ressourcenverschwendung

Systemleistung (W)	Systemlichtstrom (lm)	Lichtaustrittswinkel (°)	Lichtverteilung direkt/indirekt (%)	Farbtemperatur (K)	Farbwiedergabe	Maße LxBxH; D (mm)	Leuchtenfarbe	Gewicht (kg)	Betriebsgerät Schutzart	Artikelnummer
x.change floor	0			0	-			-		815977

#### Modifizierung auf Anfrage:

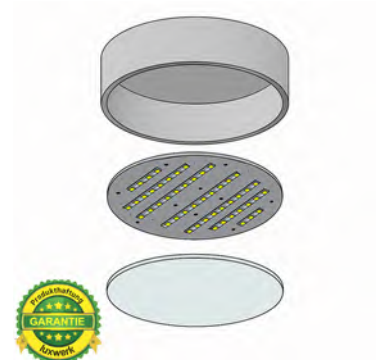
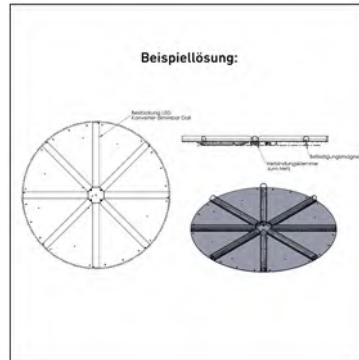
- Lichtfarbe und Ra wie Bestand oder nach Vorgabe
- Vollspektrum-Sonnenlicht LEDs möglich
- Leuchtenlichtstrom wie Bestand oder höherer Lichtstrom
- Schaltbare Betriebsgeräte oder DALI dimmbar
- Optionale Dimmbarkeit per Funk-CASAMBI
- Funktechnisch Bewegungssensoren und Lichtsensoren machbar



## x.change round

LED-UPGRADE

- Kosten: Günstiger als eine Neuanschaffung - kurze Amortisationszeit
- Nachhaltig: Ressourcenschonend - Wiederverwendung bestehender Gehäuse
- Montage: Umbau - einfach - 10 Minuten pro Leuchte
- Individuell: Maßgeschneiderte Lösungen
- LEDs: Hochwertigste effiziente und langlebige LED-Platinen
- Technik: LEDs und Betriebsgerät thermisch getrennt
- Mechanik: Fest und stabil positioniert
- Gewährleistung: Volle Produkthaftung und Garantie – elektrisch – thermisch und lichttechnisch



Systemleistung (W)	Systemlichtstrom (lm)	Lichtaustrittswinkel (°)	Lichtverteilung direkt/indirekt (%)	Farbtemperatur (K)	Farbwiedergabe	Maße LxBxH; D (mm)	Leuchtenfarbe	Gewicht (kg)	Betriebsgerät Schutzart	Artikelnummer
x.change round	0			0	-					815975

### Modifizierung auf Anfrage:

- Lichtfarbe und Ra wie Bestand oder nach Vorgabe
- Vollspektrum-Sonnenlicht LEDs möglich
- Leuchtenlichtstrom wie Bestand oder höherer Lichtstrom
- Schaltbare Betriebsgeräte oder DALI dimmbar
- Optionale Dimmbarkeit per Funk-CASAMBI
- Funktechnisch Bewegungssensoren und Lichtsensoren machbar



## x.change special

LED-UPGRADE

Image is not available:  
x.change special.\*

- Nachhaltig: Ressourcenschonend - Wiederverwendung bestehender Gehäuse
- Montage: Umbau - einfach - schnell
- Individuell: Maßgeschneiderte Lösungen
- LEDs: Hochwertigste effiziente und langlebige LED-Chips
- Technik: LEDs und Betriebsgerät thermisch getrennt
- Mechanik: Fest und stabil positioniert
- Gewährleistung: Volle Produkthaftung und Garantie – elektrisch – thermisch und lichttechnisch



Systemleistung (W)	Systemlichtstrom (lm)	Lichtaustrittswinkel (°)	Lichtverteilung direkt/indirekt (%)	Farbtemperatur (K)	Farbwiedergabe	Maße LxBxH; D (mm)	Leuchtenfarbe	Gewicht (kg)	Betriebsgerät Schutzart	Artikelnummer
<b>x.change special</b>										
	0			0		-		-		999333

### Modifizierung auf Anfrage:

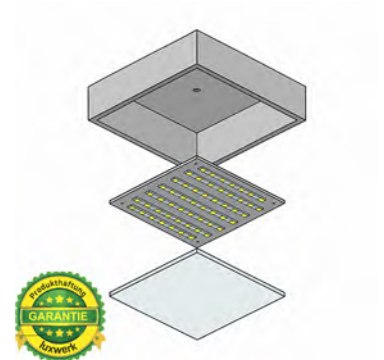
- Lichtfarbe und Ra wie Bestand oder nach Vorgabe
- Vollspektrum-Sonnenlicht LEDs möglich
- Leuchtenlichtstrom wie Bestand oder höherer Lichtstrom
- Schaltbare Betriebsgeräte oder DALI dimmbar
- Optionale Dimmbarkeit per Funk-CASAMBI
- Funktechnisch Bewegungssensoren und Lichtsensoren machbar



## x.change square

LED-UPGRADE

- Kosten: Günstiger als eine Neuanschaffung - kurze Amortisationszeit
- Nachhaltig: Ressourcenschonend - Wiederverwendung bestehender Gehäuse
- Montage: Umbau - einfach - 10 Minuten pro Leuchte
- Individuell: Maßgeschneiderte Lösungen
- LEDs: Hochwertigste effiziente und langlebige LED-Platinen
- Technik: LEDs und Betriebsgerät thermisch getrennt
- Mechanik: Fest und stabil positioniert
- Gewährleistung: Volle Produkthaftung und Garantie – elektrisch – thermisch und lichttechnisch



Systemleistung (W)	Systemlichtstrom (lm)	Lichtaustrittswinkel (°)	Lichtverteilung direkt/indirekt (%)	Farbtemperatur (K)	Farbwiedergabe	Maße LxBxH; D (mm)	Leuchtenfarbe	Gewicht (kg)	Betriebsgerät Schutzart	Artikelnummer
x.change square	0			0	-					815976

### Modifizierung auf Anfrage:

- Lichtfarbe und Ra wie Bestand oder nach Vorgabe
- Vollspektrum-Sonnenlicht LEDs möglich
- Leuchtenlichtstrom wie Bestand oder höherer Lichtstrom
- Schaltbare Betriebsgeräte oder DALI dimmbar
- Optionale Dimmbarkeit per Funk-CASAMBI
- Funktechnisch Bewegungssensoren und Lichtsensoren machbar



- Kosten: Günstiger als eine Neuanschaffung - kurze Amortisationszeit
- Nachhaltig: Ressourcenschonend - Wiederverwendung bestehender Gehäuse
- Montage: Umbau - einfach - 10 Minuten pro Leuchte
- Individuell: Maßgeschneiderte Lösungen
- Lichttechnik: Brennpunkt auf Bestandsreflektor abgestimmt
- LEDs: Hochwertigste effiziente und langlebige LED-Platinen
- Technik: LEDs und Betriebsgerät thermisch getrennt
- Mechanik: Fest und stabil positioniert
- Gewährleistung: Volle Produkthaftung und Garantie – elektrisch – thermisch und lichttechnisch



Systemleistung (W)	Systemlichtstrom (lm)	Lichtaustrittswinkel (°)	Lichtverteilung direkt/indirekt (%)	Farbtemperatur (K)	Farbwiedergabe	Maße LxBxH; D (mm)	Leuchtenfarbe	Gewicht (kg)	Betriebsgerät Schutzart	Artikelnummer
<b>x.change T5 zu LED</b>										
	0			0		-		-		815979

**Modifizierung auf Anfrage:**

- Lichtfarbe und Ra wie Bestand oder nach Vorgabe
- Vollspektrum-Sonnenlicht LEDs möglich
- Leuchtenlichtstrom wie Bestand oder höherer Lichtstrom
- Schaltbare Betriebsgeräte oder DALI dimmbar
- Optionale Dimmbarkeit per Funk-CASAMBI
- Funktechnisch Bewegungssensoren und Lichtsensoren machbar



- Kosten: Günstiger als eine Neuanschaffung - kurze Amortisationszeit
- Nachhaltig: Ressourcenschonend - Wiederverwendung bestehender Gehäuse
- Montage: Umbau - einfach - 10 Minuten pro Leuchte
- Individuell: Maßgeschneiderte Lösungen
- Lichttechnik: Brennpunkt auf Bestandsreflektor abgestimmt
- LEDs: Hochwertigste effiziente und langlebige LED-Platinen
- Technik: LEDs und Betriebsgerät thermisch getrennt
- Mechanik: Fest und stabil positioniert
- Gewährleistung: Volle Produkthaftung und Garantie – elektrisch – thermisch und lichttechnisch



System leistung (W)	System lichtstrom (lm)	Lichtaus trittswinkel (°)	Lichtverteilung direkt/indirekt (%)	Farbtem peratur (K)	Farbwie dergabe	Maße LxBxH; D (mm)	Leuchten farbe	Gewicht (kg)	Betriebs gerät Schutzart	Artikel nummer
<b>x.change T8 zu LED</b>										
	0			0		-		-		815978

**Modifizierung auf Anfrage:**

- Lichtfarbe und Ra wie Bestand oder nach Vorgabe
- Vollspektrum-Sonnenlicht LEDs möglich
- Leuchtenlichtstrom wie Bestand oder höherer Lichtstrom
- Schaltbare Betriebsgeräte oder DALI dimmbar
- Optionale Dimmbarkeit per Funk-CASAMBI
- Funktechnisch Bewegungssensoren und Lichtsensoren machbar



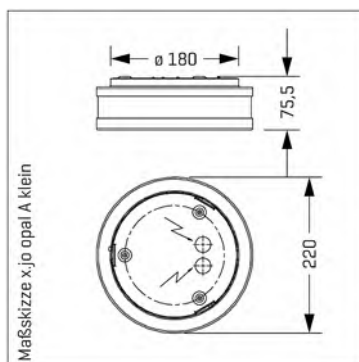



**round**

## x.jo opal

### Aufbauleuchte

- Flache Aufbauleuchte
- Gleichmäßig ausgeleuchtete opale Abdeckscheibe
- Aufhellung der Decke um die Leuchte
- Betriebselektronik in Leuchte integriert
- Flimmerfreies Licht



	Systemleistung (W)	Systemlichtstrom (lm)	Lichtaustrittswinkel (°)	Lichtverteilung direkt/indirekt (%)	Farbtemperatur (K)	Farbwiedergabe	Maße LxBxH; D (mm)	Leuchtenfarbe	Gewicht (kg)	Betriebsgerät Schutzart	Artikelnummer
	<b>x.jo klein opal Aufbauleuchte</b>										
	15	1465	110	100 / 0	3000	>80	H:60 Ø220	RAL9003	1,3	schaltbar IP20	806904
	<b>x.jo klein opal Aufbauleuchte DALI</b>										
	15	1465	110	100 / 0	3000	>80	H:60 Ø220	RAL9003	1,3	DALI/TD/PL IP20	810365
	<b>x.jo klein opal Aufbauleuchte</b>										
	15	1536	110	100 / 0	4000	>80	H:60 Ø220	RAL9003	1,3	schaltbar IP20	807647
	<b>x.jo klein opal Aufbauleuchte DALI</b>										
	15	1536	110	100 / 0	4000	>80	H:60 Ø220	RAL9003	1,3	DALI/TD/PL IP20	810366

#### Modifizierung auf Anfrage:

- Sonderlackierungen
- Acrylring in Farbe
- CRI>90, Sonnenlicht (Vollspektrum), tunable white
- Dimmschnittstellen: 1-10V, DALI, KNX, DMX, Casambi und weitere
- Notlicht

#### Ohne Mehrkosten lieferbar:

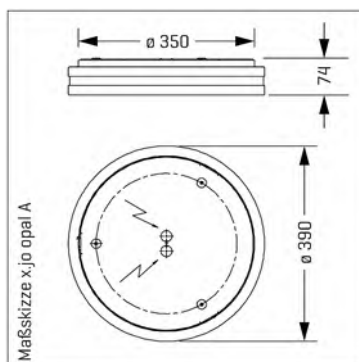
- 2700K Warmweiß




## x.jo opal

Aufbauleuchte

- Flache Aufbauleuchte
- Gleichmäßig ausgeleuchtete opale Abdeckscheibe
- Aufhellung der Decke um die Leuchte
- Betriebselektronik in Leuchte integriert
- Flimmerfreies Licht



	Systemleistung (W)	Systemlichtstrom (lm)	Lichtaustrittswinkel (°)	Lichtverteilung direkt/indirekt (%)	Farbtemperatur (K)	Farbwiedergabe	Maße LxBxH; D (mm)	Leuchtenfarbe	Gewicht (kg)	Betriebsgerät Schutzart	Artikelnummer
	<b>x.jo gross opal Aufbauleuchte</b>										
	27	2340	110	100 / 0	3000	>90	H:74 Ø390	RAL9003	3,6	schaltbar IP20	807523
	<b>x.jo gross opal Aufbauleuchte DALI</b>										
	27	2340	110	100 / 0	3000	>90	H:74 Ø390	RAL9003	3,6	DALI/TD/PL IP20	810363
	<b>x.jo gross opal Aufbauleuchte</b>										
	27	2460	110	100 / 0	4000	>90	H:74 Ø390	RAL9003	3,6	schaltbar IP20	810362
	<b>x.jo gross opal Aufbauleuchte DALI</b>										
	27	2460	110	100 / 0	4000	>90	H:74 Ø390	RAL9003	3,6	DALI/TD/PL IP20	810364

### Modifizierung auf Anfrage:

- Sonderlackierungen
- Acrylring in Farbe
- CRI>90, Sonnenlicht (Vollspektrum), tunable white
- Dimmschnittstellen: 1-10V, DALI, KNX, DMX, Casambi und weitere
- Notlicht

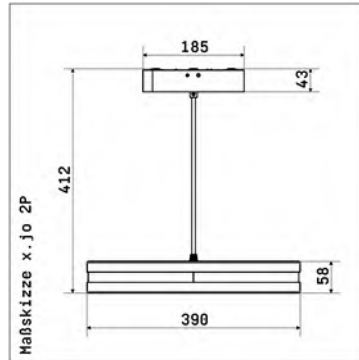
### Ohne Mehrkosten lieferbar:

- 2700K Warmweiß




## x.jo opal P

Pendelleuchte



- Flache Pendelleuchte
- Gleichmäßig ausgeleuchtete opale Abdeckscheibe
- Betriebselektronik in Leuchte integriert
- Flimmerfreies Licht

	Systemleistung (W)	Systemlichtstrom (lm)	Lichtaustrittswinkel (°)	Lichtverteilung direkt/indirekt (%)	Farbtemperatur (K)	Farbwiedergabe	Maße LxBxH; D (mm)	Leuchtenfarbe	Gewicht (kg)	Betriebsgerät Schutzart	Artikelnummer
<b>x.jo opal Pendelleuchte DALI</b>											
	35	2900	110	80 / 20	3000	>90	H:74 Ø390	RAL9003 glatt matt	3,7	DALI/TD/PL IP20	812462
<b>x.jo opal Pendelleuchte Sonnenlicht DALI</b>											
	51	3300	110	80 / 20	2700	>95	H:74 Ø390	RAL9003 Matt	3,7	DALI/TD/PL IP20	810099

### Modifizierung auf Anfrage:

- Sonderlackierungen
- Pendellänge
- Dimmschnittstellen: 1-10V, DALI, KNX, DMX, Casambi und weitere
- Notlicht

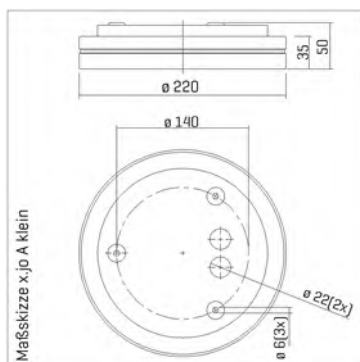
### Ohne Mehrkosten lieferbar:

- 2700K Warmweiß als Standard LED
- 4000K




## x.jo prisma

Aufbauleuchte



- Flache Aufbauleuchte
- transparenter oder farbiger Dekorring
- Microprismenscheibe
- Betriebselektronik in Leuchte integriert
- Flimmerfreies Licht

	Systemleistung (W)	Systemlichtstrom (lm)	Lichtaustrittswinkel (°)	Lichtverteilung direkt/indirekt (%)	Farbtemperatur (K)	Farbwiedergabe	Maße LxBxH; D (mm)	Leuchtenfarbe	Gewicht (kg)	Betriebsgerät Schutzart	Artikelnummer	
	<b>x.jo klein prisma Aufbauleuchte transparent</b>											
	17	1618	94	100 / 0	3000	>80	H:50 Ø220	Weiß RAL 9003 /Acrylring transparent	1,3	schaltbar IP20	805708	
	<b>x.jo klein prisma Aufbauleuchte orange</b>											
	17	1618	94	100 / 0	3000	>80	H:50 Ø220	Weiß RAL 9003 /Acrylring orange	1,3	schaltbar IP20	805709	
	<b>x.jo klein prisma Aufbauleuchte hellgrün</b>											
	17	1618	94	100 / 0	3000	>80	H:50 Ø220	Weiß RAL 9003 /Acrylring hellgrün	1,3	schaltbar IP20	805710	
	<b>x.jo klein prisma Aufbauleuchte hellblau</b>											
	17	1618	94	100 / 0	3000	>80	H:50 Ø220	Weiß RAL 9003 /Acrylring hellblau	1,3	schaltbar IP20	805711	
	<b>x.jo klein prisma Aufbauleuchte transparent</b>											
	17	1772	94	100 / 0	4000	>80	H:50 Ø220	Weiß RAL 9003 /Acrylring transparent	1,3	schaltbar IP20	805934	
	<b>x.jo klein prisma Aufbauleuchte orange</b>											
	17	1772	94	100 / 0	4000	>80	H:50 Ø220	Weiß RAL 9003 /Acrylring orange	1,3	schaltbar IP20	805935	
	<b>x.jo klein prisma Aufbauleuchte hellgrün</b>											
	17	1772	94	100 / 0	4000	>80	H:50 Ø220	Weiß RAL 9003 /Acrylring hellgrün	1,3	schaltbar IP20	805936	
	<b>x.jo klein prisma Aufbauleuchte hellblau</b>											
	17	1772	94	100 / 0	4000	>80	H:50 Ø220	Weiß RAL 9003 /Acrylring hellblau	1,3	schaltbar IP20	805937	

### Modifizierung auf Anfrage:

- Sonderlackierungen
- Acrylring in Farbe
- CRI>90, Sonnenlicht (Vollspektrum), tunable white
- Dimmschnittstellen: 1-10V, DALI, KNX, DMX, Casambi und weitere
- Notlicht

### Ohne Mehrkosten lieferbar:

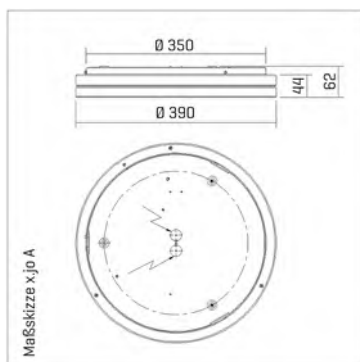
- 2700K Warmweiß




## x.jo prisma

Aufbauleuchte

- Flache Aufbauleuchte
- transparenter oder farbiger Dekorring
- Microprismenscheibe
- Betriebselektronik in Leuchte integriert
- Flimmerfreies Licht



	Systemleistung (W)	Systemlichtstrom (lm)	Lichtaustrittswinkel (°)	Lichtverteilung direkt/indirekt (%)	Farbtemperatur (K)	Farbwiedergabe	Maße LxBxH; D (mm)	Leuchtenfarbe	Gewicht (kg)	Betriebsgerät Schutzart	Artikelnummer
<b>x.jo gross prisma Aufbauleuchte transparent</b>											
	27	2793	94	100 / 0	3000	>90	H:62 Ø390	Weiß RAL 9003 /Acrylring transparent	3,5	DALI/TD/PL IP20	805128
<b>x.jo gross prisma Aufbauleuchte orange</b>											
	27	2793	94	100 / 0	3000	>90	H:62 Ø390	Weiß RAL 9003 /Acrylring orange	3,5	DALI/TD/PL IP20	805232
<b>x.jo gross prisma Aufbauleuchte hellgrün</b>											
	27	2793	94	100 / 0	3000	>90	H:62 Ø390	Weiß RAL 9003 /Acrylring hellgrün	3,5	DALI/TD/PL IP20	805233
<b>x.jo gross prisma Aufbauleuchte hellblau</b>											
	27	2793	94	100 / 0	3000	>90	H:62 Ø390	Weiß RAL 9003 /Acrylring hellblau	3,5	DALI/TD/PL IP20	805234
<b>x.jo gross prisma Aufbauleuchte transparent</b>											
	27	3077	94	100 / 0	4000	>90	H:62 Ø390	Weiß RAL 9003 /Acrylring transparent	3,5	DALI/TD/PL IP20	805944
<b>x.jo gross prisma Aufbauleuchte orange</b>											
	27	3078	94	100 / 0	4000	>90	H:62 Ø390	Weiß RAL 9003 /Acrylring orange	3,5	DALI/TD/PL IP20	805464
<b>x.jo gross prisma Aufbauleuchte hellgrün</b>											
	27	3078	94	100 / 0	4000	>90	H:62 Ø390	Weiß RAL 9003 /Acrylring hellgrün	3,5	DALI/TD/PL IP20	805945
<b>x.jo gross prisma Aufbauleuchte hellblau</b>											
	27	3078	94	100 / 0	4000	>90	H:62 Ø390	Weiß RAL 9003 /Acrylring hellblau	3,5	DALI/TD/PL IP20	805946

### Modifizierung auf Anfrage:

- Sonderlackierungen
- Acrylring in Farbe
- CRI>90, Sonnenlicht (Vollspektrum), tunable white
- Dimmschnittstellen: 1-10V, DALI, KNX, DMX, Casambi und weitere
- Notlicht

### Ohne Mehrkosten lieferbar:

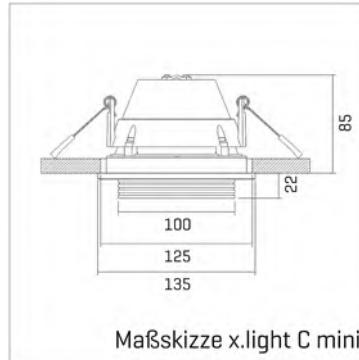
- 2700K Warmweiß




## x.light C

Downlight; Einbauleuchte

- Dekoratives rundes Downlight
- mit satiniertes Unterseite
- Aufhellung der Decke um Leuchte
- Optimierte Entblendung
- Werkzeugloser Einbau
- Flimmerfreies Licht
- Inkl. Konverter extern



	Systemleistung (W)	Systemlichtstrom (lm)	Lichtaustrittswinkel (°)	Lichtverteilung direkt/indirekt (%)	Farbtemperatur (K)	Farbwiedergabe	Maße LxBxH; D (mm)	Leuchtenfarbe	Gewicht (kg)	Betriebsgerät Schutzart	Artikelnummer
	<b>x.light C mini Einbaustrahler</b>										
	14	808	110	100 / 0	3000	>80	H:112 Ø135	Weiß RAL 9003	1,1	schaltbar IP20	808423
	<b>x.light C mini Einbaustrahler Dali</b>										
	14	808	110	100 / 0	3000	>80	H:112 Ø135	Weiß RAL 9003	1,1	DALI/TD/PL IP20	808425
	<b>x.light C mini Einbaustrahler</b>										
	14	832	110	100 / 0	4000	>80	H:112 Ø135	Weiß RAL 9003	1,1	schaltbar IP20	808422
	<b>x.light C mini Einbaustrahler Dali</b>										
	14	832	110	100 / 0	4000	>80	H:112 Ø135	Weiß RAL 9003	1,1	DALI/TD/PL IP20	808424

### Modifizierung auf Anfrage:

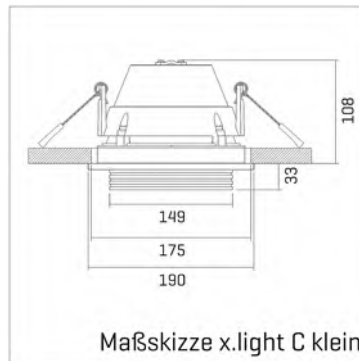
- Sonderlackierungen
- CRI>90
- Dim2Warm
- Dimmschnittstellen: 1-10V, DALI, KNX, DMX, Casambi und weitere
- Kaschierungsring für bauseitig vorhandenen Deckenausschnitt




## x.light C

Downlight; Einbauleuchte

- Dekoratives rundes Downlight
- mit satiniertes Unterseite
- Aufhellung der Decke um Leuchte
- Optimierte Entblendung
- Werkzeugloser Einbau
- Flimmerfreies Licht
- Inkl. Konverter extern



	Systemleistung (W)	Systemlichtstrom (lm)	Lichtaustrittswinkel (°)	Lichtverteilung direkt/indirekt (%)	Farbtemperatur (K)	Farbwiedergabe	Maße LxBxH; D (mm)	Leuchtenfarbe	Gewicht (kg)	Betriebsgerät Schutzart	Artikelnummer
	<b>x.light C klein Einbaustrahler</b>										
	25	1343	110	100 / 0	3000	>80	H:146 Ø190	Weiß RAL 9003	1,5	schaltbar IP20	808427
	<b>x.light C klein Einbaustrahler Dali</b>										
	25	1343	110	100 / 0	3000	>80	H:146 Ø190	Weiß RAL 9003	1,5	DALI/TD/PL IP20	808429
	<b>x.light C klein Einbaustrahler</b>										
	25	1384	110	100 / 0	4000	>80	H:146 Ø190	Weiß RAL 9003	1,5	schaltbar IP20	808426
	<b>x.light C klein Einbaustrahler Dali</b>										
	25	1384	110	100 / 0	4000	>80	H:146 Ø190	Weiß RAL 9003	1,5	DALI/TD/PL IP20	808428

### Modifizierung auf Anfrage:

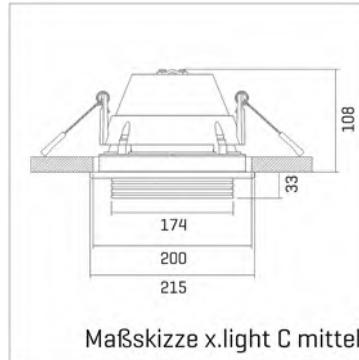
- Sonderlackierungen
- CRI>90
- Dim2Warm
- Dimmschnittstellen: 1-10V, DALI, KNX, DMX, Casambi und weitere
- Kaschierungsring für bauseitig vorhandenen Deckenausschnitt




## x.light C

Downlight; Einbauleuchte

- Dekoratives rundes Downlight
- mit satiniertes Unterseite
- Aufhellung der Decke um Leuchte
- Optimierte Entblendung
- Werkzeugloser Einbau
- Flimmerfreies Licht
- Inkl. Konverter extern



	Systemleistung (W)	Systemlichtstrom (lm)	Lichtaustrittswinkel (°)	Lichtverteilung direkt/indirekt (%)	Farbtemperatur (K)	Farbwiedergabe	Maße LxBxH; D (mm)	Leuchtenfarbe	Gewicht (kg)	Betriebsgerät Schutzart	Artikelnummer
	<b>x.light C mittel Einbaustrahler</b>										
	25	1343	110	100 / 0	3000	>80	H:146 Ø215	Weiß RAL 9003	1,9	schaltbar IP20	808431
	<b>x.light C mittel Einbaustrahler Dali</b>										
	25	1343	110	100 / 0	3000	>80	H:146 Ø215	Weiß RAL 9003	1,9	DALI/TD/PL IP20	808433
	<b>x.light C mittel Einbaustrahler</b>										
	25	1384	110	100 / 0	4000	>80	H:146 Ø215	Weiß RAL 9003	1,9	schaltbar IP20	808430
	<b>x.light C mittel Einbaustrahler Dali</b>										
	25	1384	110	100 / 0	4000	>80	H:146 Ø215	Weiß RAL 9003	1,9	DALI/TD/PL IP20	808432

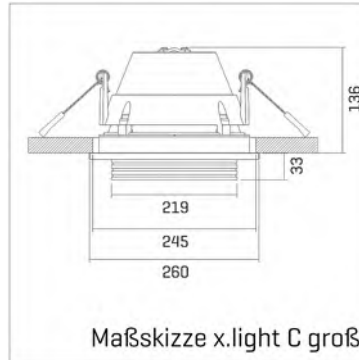
### Modifizierung auf Anfrage:

- Sonderlackierungen
- CRI>90
- Dim2Warm
- Dimmschnittstellen: 1-10V, DALI, KNX, DMX, Casambi und weitere
- Kaschierungsring für bauseitig vorhandenen Deckenausschnitt




## x.light C

Downlight; Einbauleuchte



- Dekoratives rundes Downlight
- mit satinierter Unterseite
- Aufhellung der Decke um Leuchte
- Optimierte Entblendung
- Werkzeugloser Einbau
- Flimmerfreies Licht
- Inkl. Konverter extern

	Systemleistung (W)	Systemlichtstrom (lm)	Lichtaustrittswinkel (°)	Lichtverteilung direkt/indirekt (%)	Farbtemperatur (K)	Farbwiedergabe	Maße LxBxH; D (mm)	Leuchtenfarbe	Gewicht (kg)	Betriebsgerät Schutzart	Artikelnummer
	<b>x.light C gross schaltbar</b>										
	36	1981	110	100 / 0	3000	>80	H:174 Ø260	Weiß RAL 9003	2,5	schaltbar IP20	808435
	<b>x.light C gross Einbaustrahler Dali</b>										
	36	1981	110	100 / 0	3000	>80	H:174 Ø260	Weiß RAL 9003	2,5	DALI/TD/PL IP20	808437
	<b>x.light C gross Einbaustrahler</b>										
	36	2041	110	100 / 0	4000	>80	H:174 Ø260	Weiß RAL 9003	2,5	schaltbar IP20	808434
	<b>x.light C gross Einbaustrahler Dali</b>										
	36	2041	110	100 / 0	4000	>80	H:174 Ø260	Weiß RAL 9003	2,5	DALI/TD/PL IP20	808436

### Modifizierung auf Anfrage:

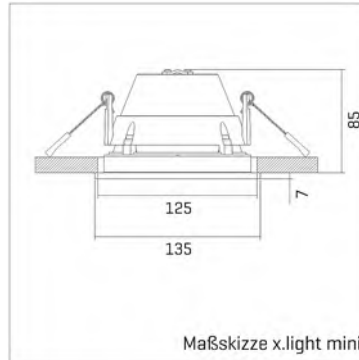
- Sonderlackierungen
- CRI>90
- Dim2Warm
- Dimmschnittstellen: 1-10V, DALI, KNX, DMX, Casambi und weitere
- Kaschierungsring für bauseitig vorhandenen Deckenausschnitt




## x.light E

Downlight; Einbauleuchte

- rundes Downlight
- Hochwertiger Aludruckgussrahmen weiß
- Satinierter Diffusorring für verbesserte Entblendung
- Werkzeugloser Einbau
- Flimmerfreies Licht
- Inkl. Konverter extern zum einlegen in die Decke



	Systemleistung (W)	Systemlichtstrom (lm)	Lichtaustrittswinkel (°)	Lichtverteilung direkt/indirekt (%)	Farbtemperatur (K)	Farbwiedergabe	Maße LxBxH; D (mm)	Leuchtenfarbe	Gewicht (kg)	Betriebsgerät Schutzart	Artikelnummer
	<b>x.light E mini Einbaustrahler</b>										
	14	997	74	100 / 0	3000	>80	H:95 Ø135	Weiß RAL 9003	0,75	schaltbar IP20	808387
	<b>x.light E mini Einbaustrahler DALI</b>										
	14	997	74	100 / 0	3000	>80	H:95 Ø135	Weiß RAL 9003	0,75	DALI/TD/PL IP20	808389
	<b>x.light E mini Einbaustrahler</b>										
	14	1027	74	100 / 0	4000	>80	H:95 Ø135	Weiß RAL 9003	0,75	schaltbar IP20	808386
	<b>x.light E mini Einbaustrahler DALI</b>										
	14	1027	74	100 / 0	4000	>80	H:95 Ø135	Weiß RAL 9003	0,75	DALI/TD/PL IP20	808388

### Modifizierung auf Anfrage:

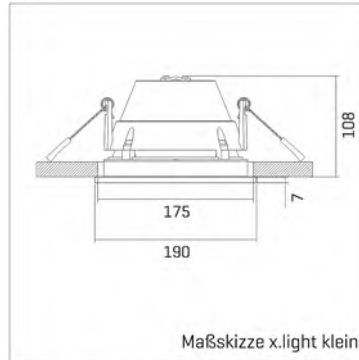
- Sonderlackierungen
- CRI>90
- Dim2Warm
- Dimmschnittstellen: 1-10V, DALI, KNX, DMX, Casambi und weitere
- Kaschierungsring für bauseitig vorhandenen Deckenausschnitt




## x.light E

Downlight; Einbauleuchte

- rundes Downlight
- Hochwertiger Aludruckgussrahmen weiß
- Satinierter Diffusorring für verbesserte Entblendung
- Werkzeugloser Einbau
- Flimmerfreies Licht
- Inkl. Konverter extern zum einlegen in die Decke



	Systemleistung (W)	Systemlichtstrom (lm)	Lichtaustrittswinkel (°)	Lichtverteilung direkt/indirekt (%)	Farbtemperatur (K)	Farbwiedergabe	Maße LxBxH; D (mm)	Leuchtenfarbe	Gewicht (kg)	Betriebsgerät Schutzart	Artikelnummer
	<b>x.light E klein Einbaustrahler</b>										
	25	1658	74	100 / 0	3000	>80	H:120 Ø190	Weiß RAL 9003	1,1	schaltbar IP20	808391
	<b>x.light E klein Einbaustrahler DALI</b>										
	25	1658	74	100 / 0	3000	>80	H:120 Ø190	Weiß RAL 9003	1,1	DALI/TD/PL IP20	808393
	<b>x.light E klein Einbaustrahler</b>										
	25	1709	74	100 / 0	4000	>80	H:120 Ø190	Weiß RAL 9003	1,1	schaltbar IP20	808390
	<b>x.light E klein Einbaustrahler DALI</b>										
	25	1709	74	100 / 0	4000	>80	H:120 Ø190	Weiß RAL 9003	1,1	DALI/TD/PL IP20	808392

### Modifizierung auf Anfrage:

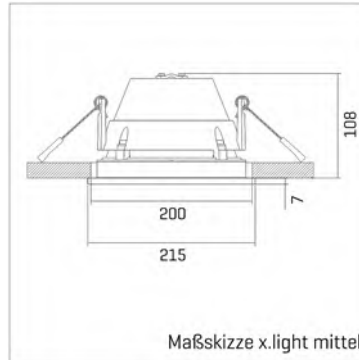
- Sonderlackierungen
- CRI>90
- Dim2Warm
- Dimmschnittstellen: 1-10V, DALI, KNX, DMX, Casambi und weitere
- Kaschierungsring für bauseitig vorhandenen Deckenausschnitt




## x.light E

Downlight; Einbauleuchte

- rundes Downlight
- Hochwertiger Aludruckgussrahmen weiß
- Satinierter Diffusorring für verbesserte Entblendung
- Werkzeugloser Einbau
- Flimmerfreies Licht
- Inkl. Konverter extern zum einlegen in die Decke



	Systemleistung (W)	Systemlichtstrom (lm)	Lichtaustrittswinkel (°)	Lichtverteilung direkt/indirekt (%)	Farbtemperatur (K)	Farbwiedergabe	Maße LxBxH; D (mm)	Leuchtenfarbe	Gewicht (kg)	Betriebsgerät Schutzart	Artikelnummer
	<b>x.light E mittel Einbaustrahler</b>										
	25	1658	74	100 / 0	3000	>80	H:120 Ø215	Weiß RAL 9003	1,2	schaltbar IP20	808395
	<b>x.light E mittel Einbaustrahler DALI</b>										
	25	1658	74	100 / 0	3000	>80	H:120 Ø215	Weiß RAL 9003	1,2	DALI/TD/PL IP20	808397
	<b>x.light E mittel Einbaustrahler</b>										
	25	1709	74	100 / 0	4000	>80	H:120 Ø215	Weiß RAL 9003	1,2	schaltbar IP20	808394
	<b>x.light E mittel Einbaustrahler DALI</b>										
	25	1709	74	100 / 0	4000	>80	H:120 Ø215	Weiß RAL 9003	1,2	DALI/TD/PL IP20	808396

### Modifizierung auf Anfrage:

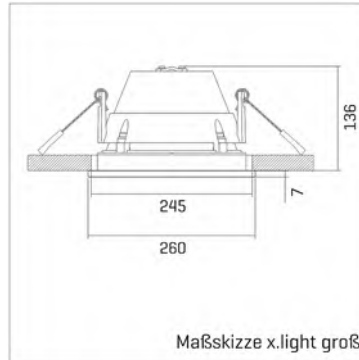
- Sonderlackierungen
- CRI>90
- Dim2Warm
- Dimmschnittstellen: 1-10V, DALI, KNX, DMX, Casambi und weitere
- Kaschierungsring für bauseitig vorhandenen Deckenausschnitt




## x.light E

Downlight; Einbauleuchte

- rundes Downlight
- Hochwertiger Aludruckgussrahmen weiß
- Satinierter Diffusorring für verbesserte Entblendung
- Werkzeugloser Einbau
- Flimmerfreies Licht
- Inkl. Konverter extern zum einlegen in die Decke



	Systemleistung (W)	Systemlichtstrom (lm)	Lichtaustrittswinkel (°)	Lichtverteilung direkt/indirekt (%)	Farbtemperatur (K)	Farbwiedergabe	Maße LxBxH; D (mm)	Leuchtenfarbe	Gewicht (kg)	Betriebsgerät Schutzart	Artikelnummer
	<b>x.light E gross Einbaustrahler</b>										
	36	2446	74	100 / 0	3000	>80	H:148 Ø260	Weiß RAL 9003	2	schaltbar IP20	808399
	<b>x.light E gross Einbaustrahler DALI</b>										
	36	2446	74	100 / 0	3000	>80	H:148 Ø260	Weiß RAL 9003	2	DALI/TD/PL IP20	808401
	<b>x.light E gross Einbaustrahler</b>										
	36	2520	74	100 / 0	4000	>80	H:148 Ø260	Weiß RAL 9003	2	schaltbar IP20	808398
	<b>x.light E gross Einbaustrahler DALI</b>										
	36	2520	70	100 / 0	4000	>80	H:148 Ø260	Weiß RAL 9003	2	DALI/TD/PL IP20	808400

### Modifizierung auf Anfrage:

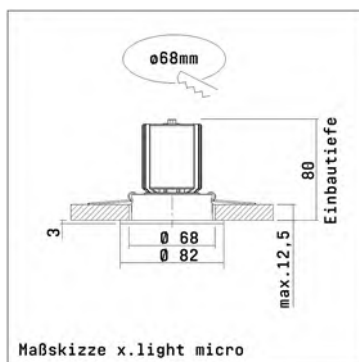
- Sonderlackierungen
- CRI>90
- Dim2Warm
- Dimmschnittstellen: 1-10V, DALI, KNX, DMX, Casambi und weitere
- Kaschierungsring für bauseitig vorhandenen Deckenausschnitt




## x.light micro

Downlight; Einbauleuchte

- Aludruckguss
- Einbaustrahler LED
- rund für 68er Loch
- Passend für üblichen 68er Deckenausschnitt
- Werkzeugloser Einbau
- Ausstrahlungswinkel 55°
- Schwenkbar 25°, drehbar
- Inkl. Konverter extern
- Flimmerfreies Licht



	Systemleistung (W)	Systemlichtstrom (lm)	Lichtaustrittswinkel (°)	Lichtverteilung direkt/indirekt (%)	Farbtemperatur (K)	Farbwiedergabe	Maße LxBxH; D (mm)	Leuchtenfarbe	Gewicht (kg)	Betriebsgerät Schutzart	Artikelnummer
<b>x.light micro Einbaustrahler</b>											
	14	1070	36	100 / 0	2700	>90	H:3 Ø82	Weiß RAL 9003	0,3	schaltbar IP20	805159
<b>x.light micro Einbaustrahler</b>											
	14	1140	36	100 / 0	3000	>90	H:3 Ø82	Weiß RAL 9003	0,3	schaltbar IP20	805158
<b>x.light micro Einbaustrahler DALI</b>											
	14	1140	36	100 / 0	2700	>90	H:3 Ø82	Weiß RAL 9003	0,3	DALI/TD IP20	805160
<b>x.light micro Einbaustrahler DALI</b>											
	14	1140	36	100 / 0	3000	>90	H:3 Ø82	Weiß RAL 9003	0,3	DALI/TD IP20	805162
<b>x.light micro Einbaustrahler</b>											
	14	1270	36	100 / 0	4000	>90	H:3 Ø82	Weiß RAL 9003	0,3	schaltbar IP20	805157
<b>x.light micro Einbaustrahler DALI</b>											
	14	1270	36	100 / 0	4000	>90	H:3 Ø82	Weiß RAL 9003	0,3	DALI/TD IP20	805161

### Modifizierung auf Anfrage:

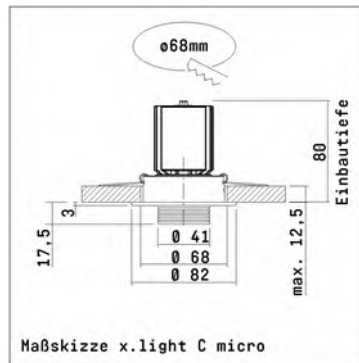
- Sonderlackierungen
- CRI>90
- Dim2Warm
- Dimmschnittstellen: 1-10V, DALI, KNX, DMX, Casambi und weitere
- Kaschierungsring für bauseitig vorhandenen Deckenausschnitt




## x.light micro C

Downlight; Einbauleuchte

- Aludruckguss
- Einbaustrahler LED
- rund für 68er Loch
- Passend für üblichen 68er Deckenausschnitt
- Werkzeugloser Einbau
- Inkl. Konverter extern
- Flimmerfreies Licht



	Systemleistung (W)	Systemlichtstrom (lm)	Lichtaustrittswinkel (°)	Lichtverteilung direkt/indirekt (%)	Farbtemperatur (K)	Farbwiedergabe	Maße LxBxH; D (mm)	Leuchtenfarbe	Gewicht (kg)	Betriebsgerät Schutzart	Artikelnummer
	<b>x.light micro C Einbaustrahler</b>										
	14	912	110	100 / 0	2700	>90	H:18 Ø82	Weiß RAL 9003	0,4	schaltbar IP20	805165
	<b>x.light micro C Einbaustrahler DALI</b>										
	14	912	110	100 / 0	2700	>90	H:18 Ø82	Weiß RAL 9003	0,4	DALI/TD IP20	805166
	<b>x.light micro C Einbaustrahler</b>										
	14	936	110	100 / 0	3000	>90	H:18 Ø82	Weiß RAL 9003	0,4	schaltbar IP20	805164
	<b>x.light micro C Einbaustrahler DALI</b>										
	14	936	110	100 / 0	3000	>90	H:18 Ø82	Weiß RAL 9003	0,4	DALI/TD IP20	805168
	<b>x.light micro C Einbaustrahler</b>										
	14	1016	110	100 / 0	4000	>90	H:18 Ø82	Weiß RAL 9003	0,4	schaltbar IP20	805163
	<b>x.light micro C Einbaustrahler DALI</b>										
	14	1016	110	100 / 0	4000	>90	H:18 Ø82	Weiß RAL 9003	0,4	DALI/TD IP20	805167

### Modifizierung auf Anfrage:

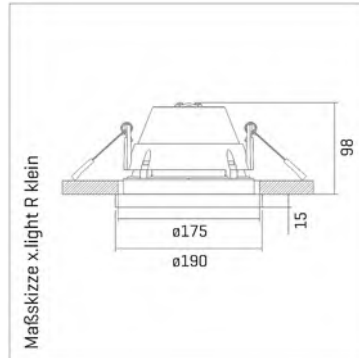
- Sonderlackierungen
- CRI>90
- Dim2Warm
- Dimmschnittstellen: 1-10V, DALI, KNX, DMX, Casambi und weitere
- Kaschierungsring für bauseitig vorhandenen Deckenausschnitt




## x.light R

Downlight; Einbauleuchte

- Dekoratives rundes Downlight
- Elegant leuchtender polierter Lichtglasring
- Decke um die Leuchte wird aufgehehlt
- Optimierte Entblendung
- Mit integrierter Abdeckscheibe
- Werkzeugloser Einbau
- Flimmerfreies Licht
- Inkl. Konverter extern



	Systemleistung (W)	Systemlichtstrom (lm)	Lichtaustrittswinkel (°)	Lichtverteilung direkt/indirekt (%)	Farbtemperatur (K)	Farbwiedergabe	Maße LxBxH; D (mm)	Leuchtenfarbe	Gewicht (kg)	Betriebsgerät Schutzart	Artikelnummer
	<b>x.light R klein Einbaustrahler</b>										
	25	1945	71	100 / 0	3000	>80	H:118 Ø190	Weiß RAL 9003	1	schaltbar IP20	808455
	<b>x.light R klein Einbaustrahler DALI</b>										
	25	1945	71	100 / 0	3000	>80	H:118 Ø190	Weiß RAL 9003	1	DALI/TD/PL IP20	808457
	<b>x.light R klein Einbaustrahler</b>										
	25	2002	71	100 / 0	4000	>80	H:118 Ø190	Weiß RAL 9003	1	schaltbar IP20	808454
	<b>x.light R klein Einbaustrahler DALI</b>										
	25	2002	71	100 / 0	4000	>80	H:118 Ø190	Weiß RAL 9003	1	DALI/TD/PL IP20	808456

### Modifizierung auf Anfrage:

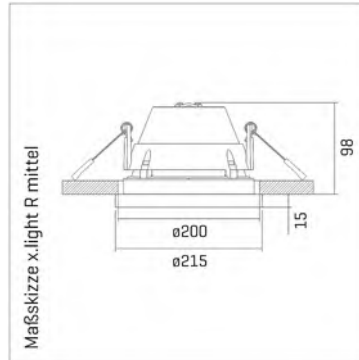
- Sonderlackierungen
- CRI>90
- Dim2Warm
- Dimmschnittstellen: 1-10V, DALI, KNX, DMX, Casambi und weitere
- Kaschierungsring für bauseitig vorhandenen Deckenausschnitt




## x.light R

Downlight; Einbauleuchte

- Dekoratives rundes Downlight
- Elegant leuchtender polierter Lichtglasring
- Decke um die Leuchte wird aufgehehlt
- Optimierte Entblendung
- Mit integrierter Abdeckscheibe
- Werkzeugloser Einbau
- Flimmerfreies Licht
- Inkl. Konverter extern



	Systemleistung (W)	Systemlichtstrom (lm)	Lichtaustrittswinkel (°)	Lichtverteilung direkt/indirekt (%)	Farbtemperatur (K)	Farbwiedergabe	Maße LxBxH; D (mm)	Leuchtenfarbe	Gewicht (kg)	Betriebsgerät Schutzart	Artikelnummer
	<b>x.light R mittel Einbaustrahler</b>										
	25	1945	71	100 / 0	3000	>80	H:118 Ø215	Weiß RAL 9003	1,5	schaltbar IP20	808459
	<b>x.light R mittel Einbaustrahler DALI</b>										
	25	1945	71	100 / 0	3000	>80	H:118 Ø215	Weiß RAL 9003	1,5	DALI/TD/PL IP20	808461
	<b>x.light R mittel Einbaustrahler</b>										
	25	2002	71	100 / 0	4000	>80	H:118 Ø215	Weiß RAL 9003	1,5	schaltbar IP20	808458
	<b>x.light R mittel Einbaustrahler DALI</b>										
	25	2002	71	100 / 0	4000	>80	H:118 Ø215	Weiß RAL 9003	1,5	DALI/TD/PL IP20	808460

### Modifizierung auf Anfrage:

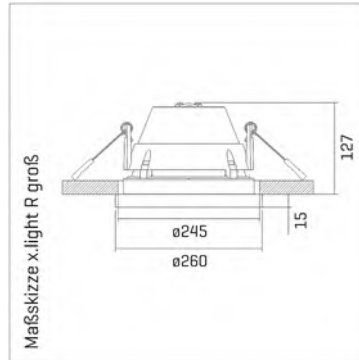
- Sonderlackierungen
- CRI>90
- Dim2Warm
- Dimmschnittstellen: 1-10V, DALI, KNX, DMX, Casambi und weitere
- Kaschierungsring für bauseitig vorhandenen Deckenausschnitt




## x.light R

Downlight; Einbauleuchte

- Dekoratives rundes Downlight
- Elegant leuchtender polierter Lichtglasring
- Decke um die Leuchte wird aufgehehlt
- Optimierte Entblendung
- Mit integrierter Abdeckscheibe
- Werkzeugloser Einbau
- Flimmerfreies Licht
- Inkl. Konverter extern



	Systemleistung (W)	Systemlichtstrom (lm)	Lichtaustrittswinkel (°)	Lichtverteilung direkt/indirekt (%)	Farbtemperatur (K)	Farbwiedergabe	Maße LxBxH; D (mm)	Leuchtenfarbe	Gewicht (kg)	Betriebsgerät Schutzart	Artikelnummer
	<b>x.light R gross Einbaustrahler</b>										
	30	2870	71	100 / 0	3000	>80	H:147 Ø260	Weiß RAL 9003	1,9	schaltbar IP20	808463
	<b>x.light R gross Einbaustrahler DALI</b>										
	30	2870	71	100 / 0	3000	>80	H:147 Ø260	Weiß RAL 9003	1,9	DALI/TD/PL IP20	808465
	<b>x.light R gross Einbaustrahler</b>										
	30	2956	71	100 / 0	4000	>80	H:147 Ø260	Weiß RAL 9003	1,9	schaltbar IP20	808462
	<b>x.light R gross Einbaustrahler DALI</b>										
	30	2956	71	100 / 0	4000	>80	H:147 Ø260	Weiß RAL 9003	1,9	DALI/TD/PL IP20	808464

### Modifizierung auf Anfrage:

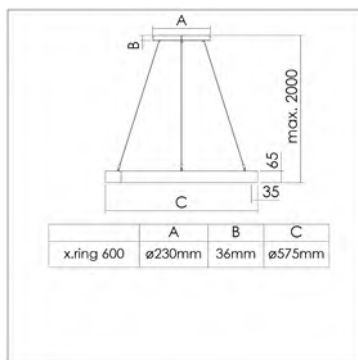
- Sonderlackierungen
- CRI>90
- Dim2Warm
- Dimmschnittstellen: 1-10V, DALI, KNX, DMX, Casambi und weitere
- Kaschierungsring für bauseitig vorhandenen Deckenausschnitt



## x.ring P

### Pendelleuchte

- Kleiner Profilquerschnitt
- Direktanteil mit opaler Abdeckung
- gleichmäßig ausgeleuchtet
- Indirekter Anteil mit klarer Abdeckung
- Direkter und indirekter Anteil getrennt
- dimmbar DALI
- Betriebselektronik zur externen Unterbringung
- Transparente Zuleitung
- Aufhängung an 3 Stahlseilen
- Flimmerfreies Licht



	Systemleistung (W)	Systemlichtstrom (lm)	Lichtaustrittswinkel (°)	Lichtverteilung direkt/indirekt (%)	Farbtemperatur (K)	Farbwiedergabe	Maße LxBxH; D (mm)	Leuchtenfarbe	Gewicht (kg)	Betriebsgerät Schutzart	Artikelnummer
<b>x.ring Pendelleuchte 600</b>											
	39	4500	120	70 / 30	3000	>90	B:35; H:65 ø575	Weißaluminium RAL 9006	3,7	DALI IP20	814544
<b>x.ring Pendelleuchte 600</b>											
	39	4500	120	70 / 30	4000	>90	B:35; H:65 ø575	Weißaluminium RAL 9006	3,7	DALI IP20	814545

#### Modifizierung auf Anfrage:

- CRI>90, Sonnenlicht (Vollspektrum), tunable white
- Sonderlackierungen
- Projektierte Seillänge und Aufhängung
- andere Dimmschnittstellen, Funk
- Notlicht
- Weitere Durchmesser oder Abmessungen

#### Ohne Mehrkosten lieferbar:

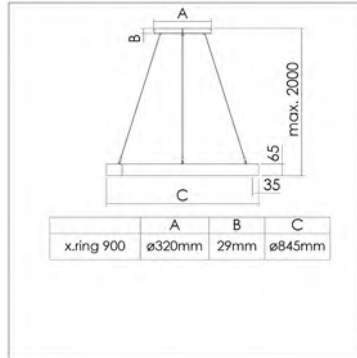
- 2700K Warmweiß



## x.ring P

### Pendelleuchte

- Kleiner Profilquerschnitt
- Direktanteil mit opaler Abdeckung
- gleichmäßig ausgeleuchtet
- Indirekter Anteil mit klarer Abdeckung
- Direkter und indirekter Anteil getrennt
- dimmbar DALI
- Betriebselektronik zur externen Unterbringung
- Transparente Zuleitung
- Aufhängung an 3 Stahlseilen
- Flimmerfreies Licht



	Systemleistung (W)	Systemlichtstrom (lm)	Lichtaustrittswinkel (°)	Lichtverteilung direkt/indirekt (%)	Farbtemperatur (K)	Farbwiedergabe	Maße LxBxH; D (mm)	Leuchtenfarbe	Gewicht (kg)	Betriebsgerät Schutzart	Artikelnummer
<b>x.ring Pendelleuchte 900</b>											
	60	6900	120	65 / 35	3000	>90	B:35; H:65 ø845	Weißaluminium RAL 9006	5,5	DALI IP20	814608
<b>x.ring Pendelleuchte 900</b>											
	60	6900	120	65 / 35	4000	>90	B:35; H:65 ø845	Weißaluminium RAL 9006	5,5	DALI IP20	814624

#### Modifizierung auf Anfrage:

- CRI>90, Sonnenlicht (Vollspektrum), tunable white
- Sonderlackierungen
- Projektierte Seillänge und Aufhängung
- andere Dimmschnittstellen, Funk
- Notlicht
- Weitere Durchmesser oder Abmessungen

#### Ohne Mehrkosten lieferbar:

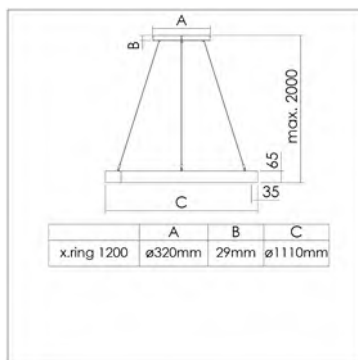
- 2700K Warmweiß



## x.ring P

Pendelleuchte

- Kleiner Profilquerschnitt
- Direktanteil mit opaler Abdeckung
- gleichmäßig ausgeleuchtet
- Indirekter Anteil mit klarer Abdeckung
- Direkter und indirekter Anteil getrennt
- dimmbar DALI
- Betriebselektronik zur externen Unterbringung
- Transparente Zuleitung
- Aufhängung an 3 Stahlseilen
- Flimmerfreies Licht



	Systemleistung (W)	Systemlichtstrom (lm)	Lichtaustrittswinkel (°)	Lichtverteilung direkt/indirekt (%)	Farbtemperatur (K)	Farbwiedergabe	Maße LxBxH; D (mm)	Leuchtenfarbe	Gewicht (kg)	Betriebsgerät Schutzart	Artikelnummer
<b>x.ring Pendelleuchte 1200</b>											
	78	9800	120	70 / 30	3000	>90	B:35; H:65 ∅1110	Weißaluminium RAL 9006	7,8	DALI IP20	814711
<b>x.ring Pendelleuchte 1200</b>											
	78	9800	120	70 / 30	4000	>90	B:35; H:65 ∅1110	Weißaluminium RAL 9006	7,8	DALI IP20	814712

### Modifizierung auf Anfrage:

- CRI>90, Sonnenlicht (Vollspektrum), tunable white
- Sonderlackierungen
- Projektierte Seillänge und Aufhängung
- andere Dimmschnittstellen, Funk
- Notlicht
- Weitere Durchmesser oder Abmessungen

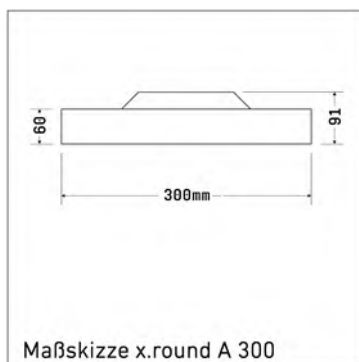
### Ohne Mehrkosten lieferbar:

- 2700K Warmweiß




## x.round A

Aufbauleuchte



- Deckenaufbauleuchte
- Direktstrahlend
- Indirektes Licht zur Deckenaufhellung
- Betriebselektronik intern
- Gleichmäßig ausgeleuchtete Opalscheibe
- Weiches Licht
- Flimmerfreies Licht

	Systemleistung (W)	Systemlichtstrom (lm)	Lichtaustrittswinkel (°)	Lichtverteilung direkt/indirekt (%)	Farbtemperatur (K)	Farbwiedergabe	Maße LxBxH; D (mm)	Leuchtenfarbe	Gewicht (kg)	Betriebsgerät Schutzart	Artikelnummer
	<b>x.round A 300</b>										
	25	3000	120	90 / 10	3000	>90	H:90 Ø300	RAL9003 glatt matt	2,2	DALI/TD IP20	812519

Zubehör	Artikelname Beschreibung	Maße LxBxH; D (mm)	Farbe	Gewicht (kg)	Artikelnummer
	x.round A 300/textil A 300 Pendelset ohne Leuchte x.round Pendelset für x.round A 300 und x.round textil A 300. Zubehör um die x.round A 300 oder x.round textil A 300 als Pendelleuchte nutzen zu können.	-	-	-	814486

### Modifizierung auf Anfrage:

- Einbauvarianten und Pendellösungen
- Sonnenlicht (Vollspektrum)
- Microprismenscheibe
- Gehäusefarbe
- Andere Bestücksleistung
- Andere Durchmesser
- Dimmschnittstelle
- Notlicht

### Ohne Mehrkosten lieferbar:

- Lichtfarbe 2700K oder 4000K




## x.round A

Aufbauleuchte



- Deckenaufbauleuchte
- Direktstrahlend
- Indirektes Licht zur Deckenaufhellung
- Betriebselektronik intern
- Gleichmäßig ausgeleuchtete Opalscheibe
- Weiches Licht
- Flimmerfreies Licht

	Systemleistung (W)	Systemlichtstrom (lm)	Lichtaustrittswinkel (°)	Lichtverteilung direkt/indirekt (%)	Farbtemperatur (K)	Farbwiedergabe	Maße LxBxH; D (mm)	Leuchtenfarbe	Gewicht (kg)	Betriebsgerät Schutzart	Artikelnummer
<b>x.round A 450</b>											
	40	4800	120	90 / 10	3000	>90	H:90 Ø450	RAL9003 glatt matt	3,2	DALI/TD IP20	812520

Zubehör	Artikelname Beschreibung	Maße LxBxH D (mm)	Farbe	Gewicht (kg)	Artikelnummer
	x.round A 450-1200/textil A 450-1200 Pendelset ohne Leuchte x.round Pendelset für x.round A 450-1200 und x.round textil A 450-1200.	-	-	-	815973

### Modifizierung auf Anfrage:

- Einbauvarianten und Pendellösungen
- Sonnenlicht (Vollspektrum)
- Microprismenscheibe
- Gehäusefarbe
- Andere Bestücksleistung
- Andere Durchmesser
- Dimmschnittstelle
- Notlicht

### Ohne Mehrkosten lieferbar:

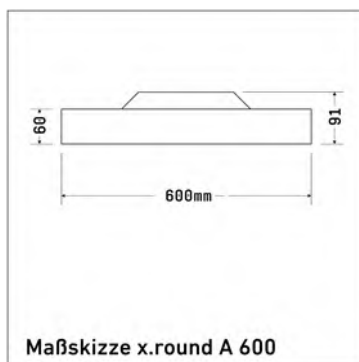
- Lichtfarbe 2700K oder 4000K




## x.round A

Aufbauleuchte

- Deckenaufbauleuchte
- Direktstrahlend
- Indirektes Licht zur Deckenaufhellung
- Betriebselektronik intern
- Gleichmäßig ausgeleuchtete Opalscheibe
- Weiches Licht
- Flimmerfreies Licht



	Systemleistung (W)	Systemlichtstrom (lm)	Lichtaustrittswinkel (°)	Lichtverteilung direkt/indirekt (%)	Farbtemperatur (K)	Farbwiedergabe	Maße LxBxH; D (mm)	Leuchtenfarbe	Gewicht (kg)	Betriebsgerät Schutzart	Artikelnummer	
<b>x.round A 600</b>												
	60	7200	120	90 / 10	3000	>90	H:90 Ø600	RAL9003 glatt matt	4,3	DALI/TD IP20	812521	
Zubehör	Artikelname Beschreibung							Maße LxBxH D (mm)	Farbe	Gewicht (kg)	Artikelnummer	
	x.round A 450-1200/textil A 450-1200 Pendelset ohne Leuchte x.round Pendelset für x.round A 450-1200 und x.round textil A 450-1200.							-	-	-	815973	

### Modifizierung auf Anfrage:

- Einbauvarianten und Pendellösungen
- Sonnenlicht (Vollspektrum)
- Microprismenscheibe
- Gehäusefarbe
- Andere Bestücksleistung
- Andere Durchmesser
- Dimmschnittstelle
- Notlicht

### Ohne Mehrkosten lieferbar:

- Lichtfarbe 2700K oder 4000K




## x.round A

Aufbauleuchte

- Deckenaufbauleuchte
- Direktstrahlend
- Indirektes Licht zur Deckenaufhellung
- Betriebselektronik intern
- Gleichmäßig ausgeleuchtete Opalscheibe
- Weiches Licht
- Flimmerfreies Licht



	Systemleistung (W)	Systemlichtstrom (lm)	Lichtaustrittswinkel (°)	Lichtverteilung direkt/indirekt (%)	Farbtemperatur (K)	Farbwiedergabe	Maße LxBxH; D (mm)	Leuchtenfarbe	Gewicht (kg)	Betriebsgerät Schutzart	Artikelnummer	
<b>x.round A 750</b>												
	70	8400	120	90 / 10	3000	>90	H:90 Ø750	RAL9003 glatt matt	5,2	DALI/TD IP20	812522	
Zubehör	Artikelname Beschreibung							Maße LxBxH D (mm)	Farbe	Gewicht (kg)	Artikelnummer	
	x.round A 450-1200/textil A 450-1200 Pendelset ohne Leuchte x.round Pendelset für x.round A 450-1200 und x.round textil A 450-1200.							-	-	-	815973	

### Modifizierung auf Anfrage:

- Einbauvarianten und Pendellösungen
- Sonnenlicht (Vollspektrum)
- Microprismenscheibe
- Gehäusefarbe
- Andere Bestücksleistung
- Andere Durchmesser
- Dimmschnittstelle
- Notlicht

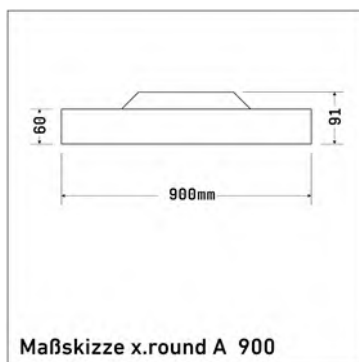
### Ohne Mehrkosten lieferbar:

- Lichtfarbe 2700K oder 4000K




## x.round A

Aufbauleuchte



- Deckenaufbauleuchte
- Direktstrahlend
- Indirektes Licht zur Deckenaufhellung
- Betriebselektronik intern
- Gleichmäßig ausgeleuchtete Opalscheibe
- Weiches Licht
- Flimmerfreies Licht

	Systemleistung (W)	Systemlichtstrom (lm)	Lichtaustrittswinkel (°)	Lichtverteilung direkt/indirekt (%)	Farbtemperatur (K)	Farbwiedergabe	Maße LxBxH; D (mm)	Leuchtenfarbe	Gewicht (kg)	Betriebsgerät Schutzart	Artikelnummer
	<b>x.round A 900</b>										
	90	9000	120	90 / 10	3000	>90	H:90 Ø900	RAL9003 glatt matt	6,3	DALI/TD IP20	812523

Zubehör	Artikelname Beschreibung	Maße LxBxH D (mm)	Farbe	Gewicht (kg)	Artikelnummer
	x.round A 450-1200/textil A 450-1200 Pendelset ohne Leuchte x.round Pendelset für x.round A 450-1200 und x.round textil A 450-1200.	-	-	-	815973

### Modifizierung auf Anfrage:

- Einbauvarianten und Pendellösungen
- Sonnenlicht (Vollspektrum)
- Microprismenscheibe
- Gehäusefarbe
- Andere Bestücksleistung
- Andere Durchmesser
- Dimmschnittstelle
- Notlicht

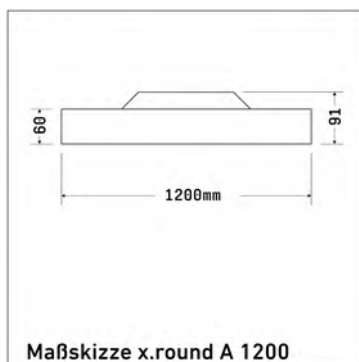
### Ohne Mehrkosten lieferbar:

- Lichtfarbe 2700K oder 4000K




## x.round A

Aufbauleuchte



- Deckenaufbauleuchte
- Direktstrahlend
- Indirektes Licht zur Deckenaufhellung
- Betriebselektronik intern
- Gleichmäßig ausgeleuchtete Opalscheibe
- Weiches Licht
- Flimmerfreies Licht

	Systemleistung (W)	Systemlichtstrom (lm)	Lichtaustrittswinkel (°)	Lichtverteilung direkt/indirekt (%)	Farbtemperatur (K)	Farbwiedergabe	Maße LxBxH; D (mm)	Leuchtenfarbe	Gewicht (kg)	Betriebsgerät Schutzart	Artikelnummer
<b>x.round A 1200</b>											
	120	14400	120	90 / 10	3000	>90	H:90 Ø1200	RAL9003 glatt matt	8,4	DALI/TD IP20	812524

Zubehör	Artikelname Beschreibung	Maße LxBxH D (mm)	Farbe	Gewicht (kg)	Artikelnummer
	x.round A 450-1200/textil A 450-1200 Pendelset ohne Leuchte x.round Pendelset für x.round A 450-1200 und x.round textil A 450-1200.	-	-	-	815973

### Modifizierung auf Anfrage:

- Einbauvarianten und Pendellösungen
- Sonnenlicht (Vollspektrum)
- Microprismenscheibe
- Gehäusefarbe
- Andere Bestücksleistung
- Andere Durchmesser
- Dimmschnittstelle
- Notlicht

### Ohne Mehrkosten lieferbar:

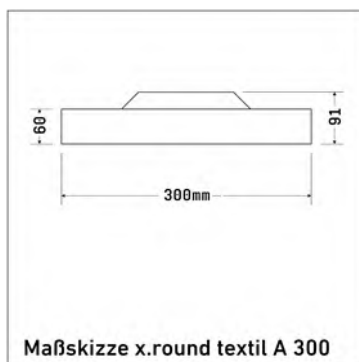
- Lichtfarbe 2700K oder 4000K




## x.round textil A

Aufbauleuchte

- Deckenaufbauleuchte
- Direktstrahlend
- Indirektes Licht zur Deckenaufhellung
- Betriebselektronik intern
- Gleichmäßig ausgeleuchtete Opalscheibe
- Textilschirm transluzent weiß
- Weiches Licht
- Flimmerfreies Licht



	Systemleistung (W)	Systemlichtstrom (lm)	Lichtaustrittswinkel (°)	Lichtverteilung direkt/indirekt (%)	Farbtemperatur (K)	Farbwiedergabe	Maße LxBxH; D (mm)	Leuchtenfarbe	Gewicht (kg)	Betriebsgerät Schutzart	Artikelnummer
<b>x.round textil A 300</b>											
	25	3000	120	90/10	3000	>90	H:90 Ø300	RAL 9003 glatt matt, Textil weiß	2,2	DALI/TD IP20	815179

Zubehör	Artikelname Beschreibung	Maße LxBxH D (mm)	Farbe	Gewicht (kg)	Artikelnummer
	x.round A 300/textil A 300 Pendelset ohne Leuchte x.round Pendelset für x.round A 300 und x.round textil A 300. Zubehör um die x.round A 300 oder x.round textil A 300 als Pendelleuchte nutzen zu können.	-	-	-	814486

### Modifizierung auf Anfrage:

- Einbauvarianten und Pendellösungen
- Sonnenlicht (Vollspektrum)
- Microprismenscheibe
- Gehäusefarbe
- Textilbezug in anderen Farben
- Andere Bestücksleistung
- Andere Durchmesser
- Dimmschnittstelle
- Notlicht

### Ohne Mehrkosten lieferbar:

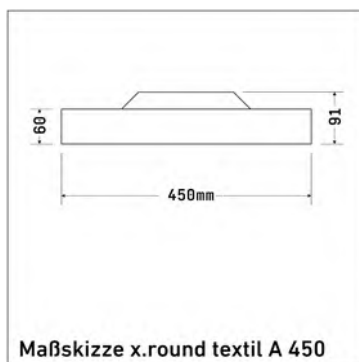
- Lichtfarbe 2700K oder 4000K




## x.round textil A

Aufbauleuchte

- Deckenaufbauleuchte
- Direktstrahlend
- Indirektes Licht zur Deckenaufhellung
- Betriebselektronik intern
- Gleichmäßig ausgeleuchtete Opalscheibe
- Textilschirm transluzent weiß
- Weiches Licht
- Flimmerfreies Licht



	Systemleistung (W)	Systemlichtstrom (lm)	Lichtaustrittswinkel (°)	Lichtverteilung direkt/indirekt (%)	Farbtemperatur (K)	Farbwiedergabe	Maße LxBxH; D (mm)	Leuchtenfarbe	Gewicht (kg)	Betriebsgerät Schutzart	Artikelnummer
	<b>x.round textil A 450</b>										
	40	4800	120	90/10	3000	>90	H:90 Ø450	RAL 9003 glatt matt, Textil weiß	3,2	DALI/TD IP20	815180

Zubehör	Artikelname Beschreibung	Maße LxBxH D (mm)	Farbe	Gewicht (kg)	Artikelnummer
	x.round A 450-1200/textil A 450-1200 Pendelset ohne Leuchte x.round Pendelset für x.round A 450-1200 und x.round textil A 450-1200.	-	-	-	815973

### Modifizierung auf Anfrage:

- Einbauvarianten und Pendellösungen
- Sonnenlicht (Vollspektrum)
- Microprismenscheibe
- Gehäusefarbe
- Textilbezug in anderen Farben
- Andere Bestücksleistung
- Andere Durchmesser
- Dimmschnittstelle
- Notlicht

### Ohne Mehrkosten lieferbar:

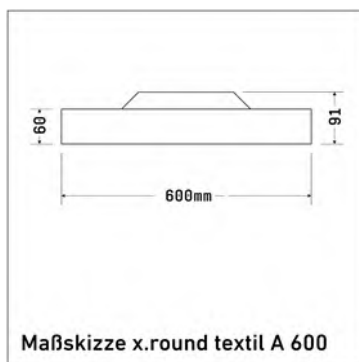
- Lichtfarbe 2700K oder 4000K




## x.round textil A

Aufbauleuchte

- Deckenaufbauleuchte
- Direktstrahlend
- Indirektes Licht zur Deckenaufhellung
- Betriebselektronik intern
- Gleichmäßig ausgeleuchtete Opalscheibe
- Textilschirm transluzent weiß
- Weiches Licht
- Flimmerfreies Licht



	Systemleistung (W)	Systemlichtstrom (lm)	Lichtaustrittswinkel (°)	Lichtverteilung direkt/indirekt (%)	Farbtemperatur (K)	Farbwiedergabe	Maße LxBxH; D (mm)	Leuchtenfarbe	Gewicht (kg)	Betriebsgerät Schutzart	Artikelnummer
<b>x.round textil A 600</b>											
	60	7200	120	90/10	3000	>90	H:90 Ø600	RAL 9003 glatt matt, Textil weiß	4,3	DALI/TD IP20	815181

Zubehör	Artikelname Beschreibung	Maße LxBxH D (mm)	Farbe	Gewicht (kg)	Artikelnummer
	x.round A 450-1200/textil A 450-1200 Pendelset ohne Leuchte x.round Pendelset für x.round A 450-1200 und x.round textil A 450-1200.	-	-	-	815973

### Modifizierung auf Anfrage:

- Einbauvarianten und Pendellösungen
- Sonnenlicht (Vollspektrum)
- Microprismenscheibe
- Gehäusefarbe
- Textilbezug in anderen Farben
- Andere Bestücksleistung
- Andere Durchmesser
- Dimmschnittstelle
- Notlicht

### Ohne Mehrkosten lieferbar:

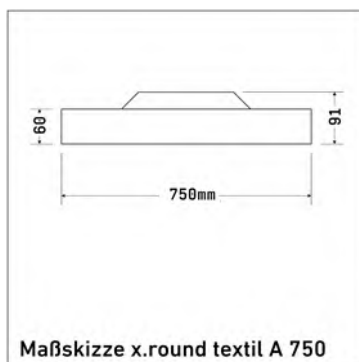
- Lichtfarbe 2700K oder 4000K




## x.round textil A

Aufbauleuchte

- Deckenaufbauleuchte
- Direktstrahlend
- Indirektes Licht zur Deckenaufhellung
- Betriebselektronik intern
- Gleichmäßig ausgeleuchtete Opalscheibe
- Textilschirm transluzent weiß
- Weiches Licht
- Flimmerfreies Licht



	Systemleistung (W)	Systemlichtstrom (lm)	Lichtaustrittswinkel (°)	Lichtverteilung direkt/indirekt (%)	Farbtemperatur (K)	Farbwiedergabe	Maße LxBxH; D (mm)	Leuchtenfarbe	Gewicht (kg)	Betriebsgerät Schutzart	Artikelnummer
<b>x.round textil A 750</b>											
	70	8400	120	90/10	3000	>90	H:90 Ø750	RAL 9003 glatt matt, Textil weiß	5,2	DALI/TD IP20	815182

Zubehör	Artikelname Beschreibung	Maße LxBxH D (mm)	Farbe	Gewicht (kg)	Artikelnummer
	x.round A 450-1200/textil A 450-1200 Pendelset ohne Leuchte x.round Pendelset für x.round A 450-1200 und x.round textil A 450-1200.	-	-	-	815973

### Modifizierung auf Anfrage:

- Einbauvarianten und Pendellösungen
- Sonnenlicht (Vollspektrum)
- Microprismenscheibe
- Gehäusefarbe
- Textilbezug in anderen Farben
- Andere Bestücksleistung
- Andere Durchmesser
- Dimmschnittstelle
- Notlicht

### Ohne Mehrkosten lieferbar:

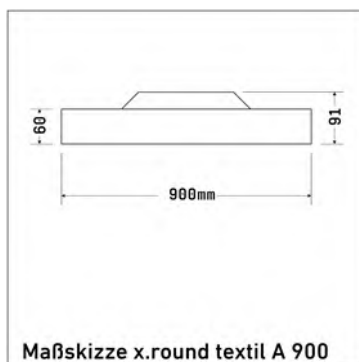
- Lichtfarbe 2700K oder 4000K




## x.round textil A

Aufbauleuchte

- Deckenaufbauleuchte
- Direktstrahlend
- Indirektes Licht zur Deckenaufhellung
- Betriebselektronik intern
- Gleichmäßig ausgeleuchtete Opalscheibe
- Textilschirm transluzent weiß
- Weiches Licht
- Flimmerfreies Licht



	Systemleistung (W)	Systemlichtstrom (lm)	Lichtaustrittswinkel (°)	Lichtverteilung direkt/indirekt (%)	Farbtemperatur (K)	Farbwiedergabe	Maße LxBxH; D (mm)	Leuchtenfarbe	Gewicht (kg)	Betriebsgerät Schutzart	Artikelnummer
<b>x.round textil A 900</b>											
	90	9000	120	90/10	3000	>90	H:90 Ø900	RAL 9003 glatt matt, Textil weiß	6,3	DALI/TD IP20	815183

Zubehör	Artikelname Beschreibung	Maße LxBxH D (mm)	Farbe	Gewicht (kg)	Artikelnummer
	x.round A 450-1200/textil A 450-1200 Pendelset ohne Leuchte x.round Pendelset für x.round A 450-1200 und x.round textil A 450-1200.	-	-	-	815973

### Modifizierung auf Anfrage:

- Einbauvarianten und Pendellösungen
- Sonnenlicht (Vollspektrum)
- Microprismenscheibe
- Gehäusefarbe
- Textilbezug in anderen Farben
- Andere Bestücksleistung
- Andere Durchmesser
- Dimmschnittstelle
- Notlicht

### Ohne Mehrkosten lieferbar:

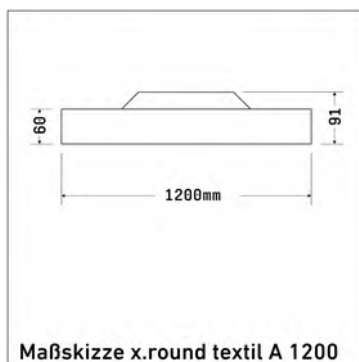
- Lichtfarbe 2700K oder 4000K




## x.round textil A

Aufbauleuchte

- Deckenaufbauleuchte
- Direktstrahlend
- Indirektes Licht zur Deckenaufhellung
- Betriebselektronik intern
- Gleichmäßig ausgeleuchtete Opalscheibe
- Textilschirm transluzent weiß
- Weiches Licht
- Flimmerfreies Licht



	Systemleistung (W)	Systemlichtstrom (lm)	Lichtaustrittswinkel (°)	Lichtverteilung direkt/indirekt (%)	Farbtemperatur (K)	Farbwiedergabe	Maße LxBxH; D (mm)	Leuchtenfarbe	Gewicht (kg)	Betriebsgerät Schutzart	Artikelnummer
	<b>x.round textil A 1200</b>										
	120	14400	120	90/10	3000	>90	H:90 Ø1200	RAL 9003 glatt matt, Textil weiß	8,4	DALI/TD IP20	815184

Zubehör	Artikelname Beschreibung	Maße LxBxH D (mm)	Farbe	Gewicht (kg)	Artikelnummer
	x.round A 450-1200/textil A 450-1200 Pendelset ohne Leuchte x.round Pendelset für x.round A 450-1200 und x.round textil A 450-1200.	-	-	-	815973

### Modifizierung auf Anfrage:

- Einbauvarianten und Pendellösungen
- Sonnenlicht (Vollspektrum)
- Microprismenscheibe
- Gehäusefarbe
- Textilbezug in anderen Farben
- Andere Bestücksleistung
- Andere Durchmesser
- Dimmschnittstelle
- Notlicht

### Ohne Mehrkosten lieferbar:

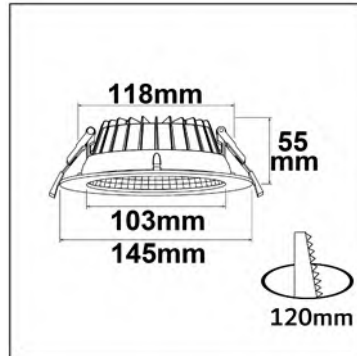
- Lichtfarbe 2700K oder 4000K




## l.dl power

Downlight; Einbauleuchte

- Rundes Aludruckguss Downlight
- Kunststoffabdeckring weiß
- Reflektor Alu hochglanz
- Werkzeugloser Einbau
- Inkl. Konverter extern
- Flimmerfreies Licht



	Systemleistung (W)	Systemlichtstrom (lm)	Lichtaustrittswinkel (°)	Lichtverteilung direkt/indirekt (%)	Farbtemperatur (K)	Farbwiedergabe	Maße LxBxH; D (mm)	Leuchtenfarbe	Gewicht (kg)	Betriebsgerät Schutzart	Artikelnummer
	<b>Ldl power S Downlight</b>										
	9	1300	60	100 / 0	3000	>80	H:55 Ø145	Weiß RAL 9003	0,4	schaltbar IP44	815519
	<b>Ldl power S Downlight DALI</b>										
	9	1300	60	100 / 0	3000	>80	H:55 Ø145	Weiß RAL 9003	0,4	DALI/TD/PL IP44	815520
	<b>Ldl power S Downlight</b>										
	9	1300	60	100 / 0	4000	>80	H:55 Ø145	Weiß RAL 9003	0,4	schaltbar IP44	815521
	<b>Ldl power S Downlight DALI</b>										
	9	1300	60	100 / 0	4000	>80	H:55 Ø145	Weiß RAL 9003	0,4	DALI/TD/PL IP44	815522

### Modifizierung auf Anfrage:

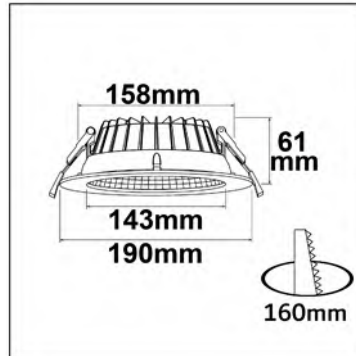
- Dimmschnittstelle
- Kaschierungsring für bauseitig vorhandenen Deckenausschnitt
- Dim2Warm




## l.dl power

Downlight; Einbauleuchte

- Rundes Aludruckguss Downlight
- Kunststoffabdeckring weiß
- Reflektor Alu hochglanz
- Werkzeugloser Einbau
- Inkl. Konverter extern
- Flimmerfreies Licht



	Systemleistung (W)	Systemlichtstrom (lm)	Lichtaustrittswinkel (°)	Lichtverteilung direkt/indirekt (%)	Farbtemperatur (K)	Farbwiedergabe	Maße LxBxH; D (mm)	Leuchtenfarbe	Gewicht (kg)	Betriebsgerät Schutzart	Artikelnummer
	<b>Ldl power M Downlight</b>										
	12	1800	60	100 / 0	3000	>80	H:61 Ø190	Weiß RAL 9003	0,6	schaltbar IP44	815514
	<b>Ldl power M Downlight DALI</b>										
	12	1800	60	100 / 0	3000	>80	H:61 Ø190	Weiß RAL 9003	0,6	DALI/TD/PL IP44	815515
	<b>Ldl power M Downlight</b>										
	12	1800	60	100 / 0	4000	>80	H:61 Ø190	Weiß RAL 9003	0,6	schaltbar IP44	815516
	<b>Ldl power M Downlight DALI</b>										
	12	1800	60	100 / 0	4000	>80	H:61 Ø190	Weiß RAL 9003	0,6	DALI/TD/PL IP44	815517

### Modifizierung auf Anfrage:

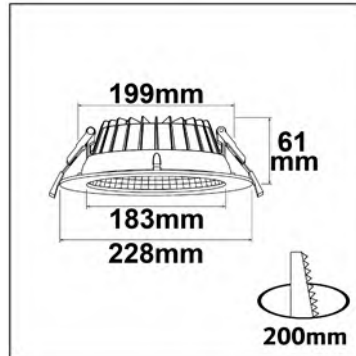
- Dimmschnittstelle
- Kaschierungsring für bauseitig vorhandenen Deckenausschnitt
- Dim2Warm




## l.dl power

Downlight; Einbauleuchte

- Rundes Aludruckguss Downlight
- Kunststoffabdeckring weiß
- Reflektor Alu hochglanz
- Werkzeugloser Einbau
- Inkl. Konverter extern
- Flimmerfreies Licht



	Systemleistung (W)	Systemlichtstrom (lm)	Lichtaustrittswinkel (°)	Lichtverteilung direkt/indirekt (%)	Farbtemperatur (K)	Farbwiedergabe	Maße LxBxH; D (mm)	Leuchtenfarbe	Gewicht (kg)	Betriebsgerät Schutzart	Artikelnummer
	<b>Ldl power L Downlight</b>										
	18	2650	60	100 / 0	3000	>80	H:61 Ø228	Weiß RAL 9003	0,7	schaltbar IP44	815458
	<b>Ldl power L Downlight DALI</b>										
	18	2650	60	100 / 0	3000	>80	H:61 Ø228	Weiß RAL 9003	0,7	DALI/TD/PL IP44	815459
	<b>Ldl power L Downlight</b>										
	18	2650	60	100 / 0	4000	>80	H:61 Ø228	Weiß RAL 9003	0,7	schaltbar IP44	815460
	<b>Ldl power L Downlight DALI</b>										
	18	2650	60	100 / 0	4000	>80	H:61 Ø228	Weiß RAL 9003	0,7	DALI/TD/PL IP44	815461

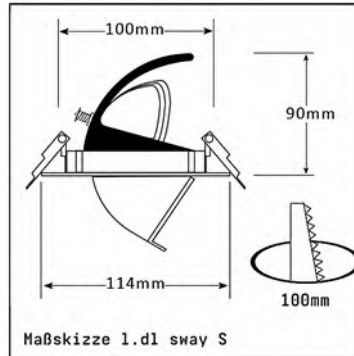
### Modifizierung auf Anfrage:

- Dimmschnittstelle
- Kaschierungsring für bauseitig vorhandenen Deckenausschnitt
- Dim2Warm




## Ldl sway

Downlight; Einbauleuchte



- Aludruckgussdownlight
- Alurefektor
- Werkzeugloser Einbau
- Dreh und schwenkbar 360° | 60°
- Inkl. Konverter extern
- Flimmerfreies Licht

	Systemleistung (W)	Systemlichtstrom (lm)	Lichtaustrittswinkel (°)	Lichtverteilung direkt/indirekt (%)	Farbtemperatur (K)	Farbwiedergabe	Maße LxBxH; D (mm)	Leuchtenfarbe	Gewicht (kg)	Betriebsgerät Schutzart	Artikelnummer
	<b>Ldl sway S Deckeneinbaustrahler</b>										
	12	980	15	100 / 0	3000	>90	- Ø114	Weiß RAL 9016	0,5	schaltbar IP20	815191
	<b>Ldl sway S Deckeneinbaustrahler DALI</b>										
	12	980	15	100 / 0	3000	>90	- Ø114	Weiß RAL 9016	0,5	DALI/TD/PL IP20	815193
	<b>Ldl sway S Deckeneinbaustrahler</b>										
	12	1000	38	100 / 0	3000	>90	- Ø114	Weiß RAL 9016	0,5	schaltbar IP20	815192
	<b>Ldl sway S Deckeneinbaustrahler DALI</b>										
	12	1000	38	100 / 0	3000	>90	- Ø114	Weiß RAL 9016	0,5	DALI/TD/PL IP20	815194

### Modifizierung auf Anfrage:

- schwarzes Gehäuse
- weitere Dimmschnittstellen
- Kaschierungsring für bauseitig vorhandenen Deckenausschnitt
- Dim2Warm

### Ohne Mehrkosten lieferbar:

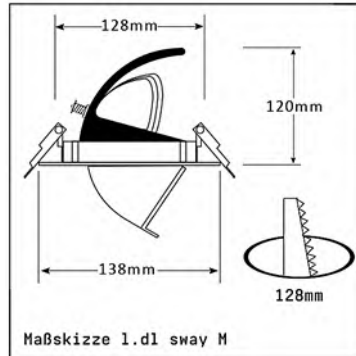
- 2700K Warmweiß




## Ldl sway

Downlight; Einbauleuchte

- Aludruckgussdownlight
- Alurefektor
- Werkzeugloser Einbau
- Dreh und schwenkbar 360° | 60°
- Inkl. Konverter extern
- Flimmerfreies Licht



	Systemleistung (W)	Systemlichtstrom (lm)	Lichtaustrittswinkel (°)	Lichtverteilung direkt/indirekt (%)	Farbtemperatur (K)	Farbwiedergabe	Maße LxBxH; D (mm)	Leuchtenfarbe	Gewicht (kg)	Betriebsgerät Schutzart	Artikelnummer
	<b>Ldl sway M Deckeneinbaustrahler</b>										
	25	2255	15	100 / 0	3000	>90	- Ø138	Weiß RAL 9016	0,9	schaltbar IP20	815195
	<b>Ldl sway M Deckeneinbaustrahler DALI</b>										
	25	2255	15	100 / 0	3000	>90	- Ø138	Weiß RAL 9016	0,9	DALI/TD/PL IP20	815197
	<b>Ldl sway M Deckeneinbaustrahler</b>										
	25	2320	38	100 / 0	3000	>90	- Ø138	Weiß RAL 9016	0,9	schaltbar IP20	815196
	<b>Ldl sway M Deckeneinbaustrahler DALI</b>										
	25	2320	38	100 / 0	3000	>90	- Ø138	Weiß RAL 9016	0,9	DALI/TD/PL IP20	815198

### Modifizierung auf Anfrage:

- schwarzes Gehäuse
- weitere Dimmschnittstellen
- Kaschierungsring für bauseitig vorhandenen Deckenausschnitt
- Dim2Warm

### Ohne Mehrkosten lieferbar:

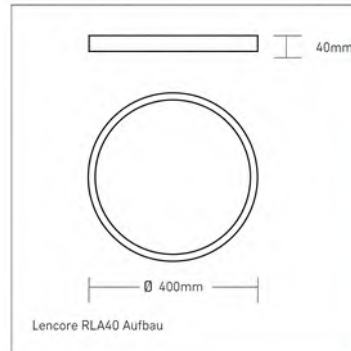
- 2700K Warmweiß




## Lencore RLA gross

Aufbauleuchte

- Anbauleuchte
- Geringe Aufbauhöhe
- Opale gleichmäßig breitstreuende Diffusorscheibe
- Patentierte Kanteneinspeisung
- Flimmerfreies Licht
- Konverter integriert



	Systemleistung (W)	Systemlichtstrom (lm)	Lichtaustrittswinkel (°)	Lichtverteilung direkt/indirekt (%)	Farbtemperatur (K)	Farbwiedergabe	Maße LxBxH; D (mm)	Leuchtenfarbe	Gewicht (kg)	Betriebsgerät Schutzart	Artikelnummer	
	<b>Lencore RLA gross 40</b>											
	30	2900	110	100 / 0	3000	>80	H:40 Ø400	Weiß	1,8	schaltbar IP20	812404	
	<b>Lencore RLA gross 40 DALI</b>											
	30	2900	110	100 / 0	3000	>80	H:40 Ø400	Weiß	2	DALI/TD IP20	812406	
	<b>Lencore RLA gross 40 DALI</b>											
	30	3100	110	100 / 0	4000	>80	H:40 Ø400	Weiß	2	DALI/TD IP20	811769	
	<b>Lencore RLA gross 40</b>											
	30	3100	110	100 / 0	4000	>80	H:40 Ø400	Weiß	1,8	schaltbar IP20	812405	

### Modifizierung auf Anfrage:

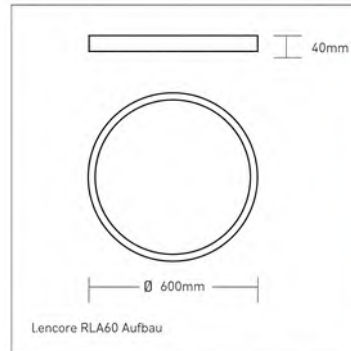
- Dimmschnittstelle
- Pendelleuchtenvariante




## lencore RLA gross

Aufbauleuchte

- Anbauleuchte
- Geringe Aufbauhöhe
- Opale gleichmäßig breitstreuende Diffusorscheibe
- Patentierte Kanteneinspeisung
- Flimmerfreies Licht
- Konverter integriert



	Systemleistung (W)	Systemlichtstrom (lm)	Lichtaustrittswinkel (°)	Lichtverteilung direkt/indirekt (%)	Farbtemperatur (K)	Farbwiedergabe	Maße LxBxH; D (mm)	Leuchtenfarbe	Gewicht (kg)	Betriebsgerät Schutzart	Artikelnummer	
	<b>Lencore RLA gross 60</b>											
	40	4320	110	100 / 0	3000	>80	H:40 Ø600	Weiß	2,6	schaltbar IP20	807668	
	<b>Lencore RLA gross 60 DALI</b>											
	40	4320	110	100 / 0	3000	>80	H:40 Ø600	Weiß	2,6	DALI/TD IP20	807671	
	<b>Lencore RLA gross 60</b>											
	40	4500	110	100 / 0	4000	>80	H:40 Ø600	Weiß	2,6	schaltbar IP20	807669	
	<b>Lencore RLA gross 60 DALI</b>											
	40	4500	110	100 / 0	4000	>80	H:40 Ø600	Weiß	2,6	DALI/TD IP20	807672	

**Modifizierung auf Anfrage:**

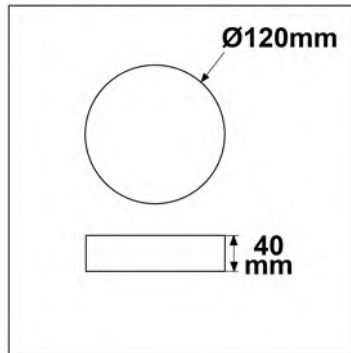
- Dimmschnittstelle
- Pendelleuchtenvariante




## l.encore RLA klein

Aufbauleuchte

- Aufbauleuchte
- Geringe Aufbauhöhe
- Opale gleichmäßig breitstreuende Diffusorscheibe
- Patentierte Kanteneinspeisung
- Werkzeugloser Einbau
- Flimmerfreies Licht
- Konverter integriert



	Systemleistung (W)	Systemlichtstrom (lm)	Lichtaustrittswinkel (°)	Lichtverteilung direkt/indirekt (%)	Farbtemperatur (K)	Farbwiedergabe	Maße LxBxH; D (mm)	Leuchtenfarbe	Gewicht (kg)	Betriebsgerät Schutzart	Artikelnummer
	<b>Lencore RLA klein 12</b>										
	8	750	110	100 / 0	3000	>80	H:40 Ø120	Weiß	0,35	schaltbar IP42	815535
	<b>Lencore RLA klein 12 DALI</b>										
	8	750	110	100 / 0	3000	>80	H:40 Ø120	Weiß	0,35	DALI IP42	815536
	<b>Lencore RLA klein 12</b>										
	8	770	110	100 / 0	4000	>80	H:40 Ø120	Weiß	0,35	schaltbar IP42	815537
	<b>Lencore RLA klein 12 DALI</b>										
	8	770	110	100 / 0	4000	>80	H:40 Ø120	Weiß	0,35	DALI IP42	815538

**Modifizierung auf Anfrage:**

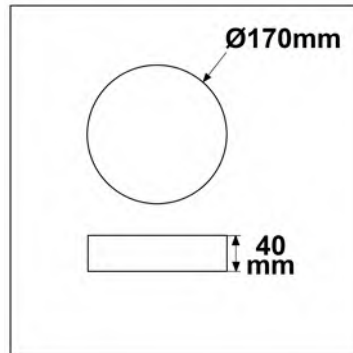
- Dimmschnittstelle




## l.encore RLA klein

Aufbauleuchte

- Aufbauleuchte
- Geringe Aufbauhöhe
- Opale gleichmäßig breitstreuende Diffusorscheibe
- Patentierte Kanteneinspeisung
- Werkzeugloser Einbau
- Flimmerfreies Licht
- Konverter integriert



	Systemleistung (W)	Systemlichtstrom (lm)	Lichtaustrittswinkel (°)	Lichtverteilung direkt/indirekt (%)	Farbtemperatur (K)	Farbwiedergabe	Maße LxBxH; D (mm)	Leuchtenfarbe	Gewicht (kg)	Betriebsgerät Schutzart	Artikelnummer
	<b>Lencore RLA klein 17</b>										
	15	1400	110	100 / 0	3000	>80	H:40 Ø170	Weiß	0,6	schaltbar IP42	815531
	<b>Lencore RLA klein 17 DALI</b>										
	15	1400	110	100 / 0	3000	>80	H:40 Ø170	Weiß	0,8	DALI IP42	815532
	<b>Lencore RLA klein 17</b>										
	15	1440	110	100 / 0	4000	>80	H:40 Ø170	Weiß	0,6	schaltbar IP42	815533
	<b>Lencore RLA klein 17 DALI</b>										
	15	1440	110	100 / 0	4000	>80	H:40 Ø170	Weiß	0,8	DALI IP42	815534

**Modifizierung auf Anfrage:**

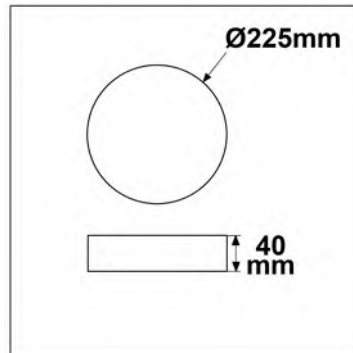
- Dimmschnittstelle




## l.encore RLA klein

Aufbauleuchte

- Aufbauleuchte
- Geringe Aufbauhöhe
- Opale gleichmäßig breitstreuende Diffusorscheibe
- Patentierte Kanteneinspeisung
- Werkzeugloser Einbau
- Flimmerfreies Licht
- Konverter integriert



	Systemleistung (W)	Systemlichtstrom (lm)	Lichtaustrittswinkel (°)	Lichtverteilung direkt/indirekt (%)	Farbtemperatur (K)	Farbwiedergabe	Maße LxBxH; D (mm)	Leuchtenfarbe	Gewicht (kg)	Betriebsgerät Schutzart	Artikelnummer
	<b>Lencore RLA klein 23</b>										
	24	2350	110	100 / 0	3000	>80	H:40 Ø225	Weiß	1	schaltbar IP42	815524
	<b>Lencore RLA klein 23 DALI</b>										
	24	2350	110	100 / 0	3000	>80	H:40 Ø225	Weiß	1,2	DALI IP42	815525
	<b>Lencore RLA klein 23</b>										
	24	2390	110	100 / 0	4000	>80	H:40 Ø225	Weiß	1	schaltbar IP42	815526
	<b>Lencore RLA klein 23 DALI</b>										
	24	2390	110	100 / 0	4000	>80	H:40 Ø225	Weiß	1,2	DALI IP42	815527

**Modifizierung auf Anfrage:**

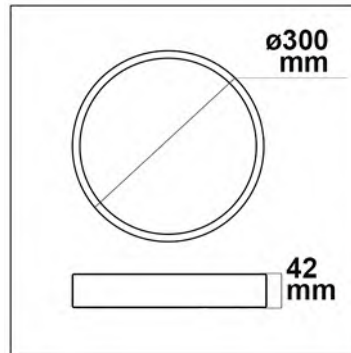
- Dimmschnittstelle




## l.encore RLA klein

Aufbauleuchte

- Aufbauleuchte
- Geringe Aufbauhöhe
- Opale gleichmäßig breitstreuende Diffusorscheibe
- Patentierte Kanteneinspeisung
- Werkzeugloser Einbau
- Flimmerfreies Licht
- Konverter integriert



	Systemleistung (W)	Systemlichtstrom (lm)	Lichtaustrittswinkel (°)	Lichtverteilung direkt/indirekt (%)	Farbtemperatur (K)	Farbwiedergabe	Maße LxBxH; D (mm)	Leuchtenfarbe	Gewicht (kg)	Betriebsgerät Schutzart	Artikelnummer
<b>Lencore RLA klein 30</b>											
	30	3200	110	100 / 0	3000	>80	H:42 Ø300	Weiß	1,6	schaltbar IP42	815921
<b>Lencore RLA klein 30 DALI</b>											
	30	3200	110	100 / 0	3000	>80	H:42 Ø300	Weiß	1,8	DALI IP42	815922
<b>Lencore RLA klein 30</b>											
	30	3300	110	100 / 0	4000	>80	H:42 Ø300	Weiß	1,6	schaltbar IP42	815923
<b>Lencore RLA klein 30 DALI</b>											
	30	3300	110	100 / 0	4000	>80	H:42 Ø300	Weiß	1,8	DALI IP42	815924

**Modifizierung auf Anfrage:**

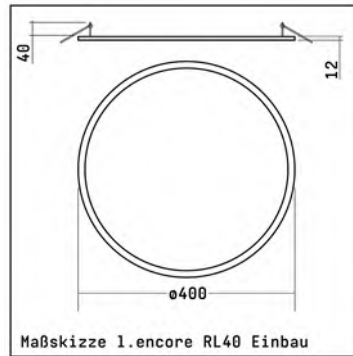
- Dimmschnittstelle




## l.encore RLE gross

Einbauleuchte

- Einbauleuchte
- Flache Scheibe die unter der Decke platziert wird
- Opale gleichmäßig breitstreuende Diffusorscheibe
- Patentierte Kanteneinspeisung
- Werkzeugloser Einbau
- Flimmerfreies Licht
- externer Konverter inklusive



	Systemleistung (W)	Systemlichtstrom (lm)	Lichtaustrittswinkel (°)	Lichtverteilung direkt/indirekt (%)	Farbtemperatur (K)	Farbwiedergabe	Maße LxBxH; D (mm)	Leuchtenfarbe	Gewicht (kg)	Betriebsgerät Schutzart	Artikelnummer
	<b>Lencore RLE gross 40</b>										
	30	2900	110	100 / 0	3000	>80	H:9 Ø400	weiß	1,8	schaltbar IP20	810214
	<b>Lencore RLE gross 40 DALI</b>										
	30	2900	110	100 / 0	3000	>80	H:9 Ø400	weiß	2	DALI/TD IP20	811727
	<b>Lencore RLE gross 40</b>										
	30	3100	110	100 / 0	4000	>80	H:9 Ø400	weiß	1,8	schaltbar IP20	811728
	<b>Lencore RLE gross 40 DALI</b>										
	30	3100	110	100 / 0	4000	>80	H:9 Ø400	weiß	2	DALI/TD IP20	811729

### Modifizierung auf Anfrage:

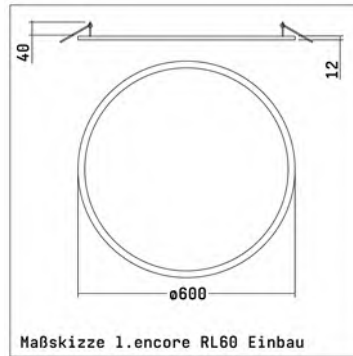
- Dimmschnittstelle
- Kaschierungsring für bauseitig vorhandenen Deckenausschnitt




## l.encore RLE gross

Einbauleuchte

- Einbauleuchte
- Flache Scheibe die unter der Decke platziert wird
- Opale gleichmäßig breitstreuende Diffusorscheibe
- Patentierte Kanteneinspeisung
- Werkzeugloser Einbau
- Flimmerfreies Licht
- externer Konverter inklusive



	Systemleistung (W)	Systemlichtstrom (lm)	Lichtaustrittswinkel (°)	Lichtverteilung direkt/indirekt (%)	Farbtemperatur (K)	Farbwiedergabe	Maße LxBxH; D (mm)	Leuchtenfarbe	Gewicht (kg)	Betriebsgerät Schutzart	Artikelnummer	
	<b>Lencore RLE gross 60</b>											
	40	4320	110	100 / 0	3000	>80	- Ø600	Weiß	2,4	schaltbar IP20	806791	
	<b>Lencore RLE gross 60 DALI</b>											
	40	4320	110	100 / 0	3000	>80	H:45 Ø600	Weiß	2,61	DALI/TD IP20	807280	
	<b>Lencore RLE gross 60</b>											
	40	4500	110	100 / 0	4000	>80	H:45 Ø600	Weiß	2,4	schaltbar IP20	806792	
	<b>Lencore RLE gross 60 DALI</b>											
	40	4500	110	100 / 0	4000	>80	H:45 Ø600	Weiß	2,61	DALI/TD IP20	807657	

### Modifizierung auf Anfrage:

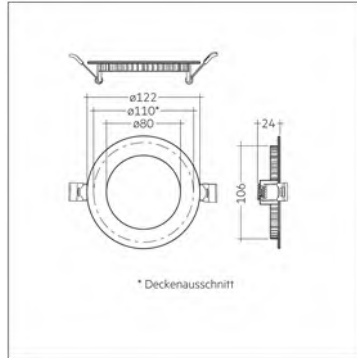
- Dimmschnittstelle
- Kaschierungsring für bauseitig vorhandenen Deckenausschnitt




## Lencore RLE klein

Einbauleuchte

- Einbauleuchte
- Flache Scheibe zum Deckeneinbau
- Opale gleichmäßig breitstreuende Diffusorscheibe
- Werkzeugloser Einbau
- Flimmerfreies Licht
- externer Konverter beinhaltet



	Systemleistung (W)	Systemlichtstrom (lm)	Lichtaustrittswinkel (°)	Lichtverteilung direkt/indirekt (%)	Farbtemperatur (K)	Farbwiedergabe	Maße LxBxH; D (mm)	Leuchtenfarbe	Gewicht (kg)	Betriebsgerät Schutzart	Artikelnummer
	<b>Lencore RLE klein 10</b>										
	9	800	110	100 / 0	3000	>80	H:24 Ø120	weiß	0,24	schaltbar IP44	815809
	<b>Lencore RLE klein 10 DALI</b>										
	9	800	110	100 / 0	3000	>80	H:24 Ø120	Weiß	0,45	DALI IP44	815810
	<b>Lencore RLE klein 10</b>										
	9	840	110	100 / 0	4000	>80	H:24 Ø120	Weiß	0,24	schaltbar IP44	815811
	<b>Lencore RLE klein 10 DALI</b>										
	9	840	110	100 / 0	4000	>80	H:24 Ø120	Weiß	0,45	DALI IP44	815812

### Modifizierung auf Anfrage:

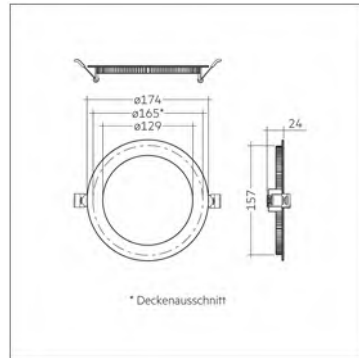
- Dimmschnittstelle
- Kaschierungsring für bauseitig vorhandenen Deckenausschnitt




## Lencore RLE klein

Einbauleuchte

- Einbauleuchte
- Flache Scheibe zum Deckeneinbau
- Opale gleichmäßig breitstreuende Diffusorscheibe
- Werkzeugloser Einbau
- Flimmerfreies Licht
- externer Konverter beinhaltet



	Systemleistung (W)	Systemlichtstrom (lm)	Lichtaustrittswinkel (°)	Lichtverteilung direkt/indirekt (%)	Farbtemperatur (K)	Farbwiedergabe	Maße LxBxH; D (mm)	Leuchtenfarbe	Gewicht (kg)	Betriebsgerät Schutzart	Artikelnummer	
	<b>Lencore RLE klein 15</b>											
	13	1400	110	100 / 0	3000	>80	H:24 Ø170	Weiß	0,33	schaltbar IP44	815813	
	<b>Lencore RLE klein 15 DALI</b>											
	13	1400	110	100 / 0	3000	>80	H:24 Ø170	Weiß	0,53	DALI IP44	815814	
	<b>Lencore RLE klein 15</b>											
	13	1450	110	100 / 0	4000	>80	H:24 Ø170	Weiß	0,33	schaltbar IP44	815815	
	<b>Lencore RLE klein 15 DALI</b>											
	13	1450	110	100 / 0	4000	>80	H:24 Ø150	Weiß	0,53	DALI IP44	815816	

### Modifizierung auf Anfrage:

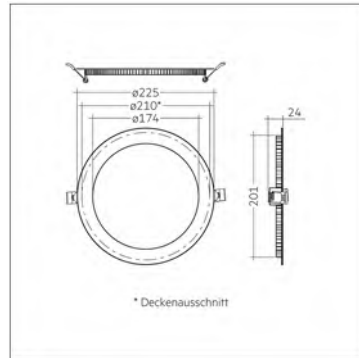
- Dimmschnittstelle
- Kaschierungsring für bauseitig vorhandenen Deckenausschnitt




## Lencore RLE klein

Einbauleuchte

- Einbauleuchte
- Flache Scheibe zum Deckeneinbau
- Opale gleichmäßig breitstreuende Diffusorscheibe
- Werkzeugloser Einbau
- Flimmerfreies Licht
- externer Konverter beinhaltet



	Systemleistung (W)	Systemlichtstrom (lm)	Lichtaustrittswinkel (°)	Lichtverteilung direkt/indirekt (%)	Farbtemperatur (K)	Farbwiedergabe	Maße LxBxH; D (mm)	Leuchtenfarbe	Gewicht (kg)	Betriebsgerät Schutzart	Artikelnummer
<b>Lencore RLE klein 20</b>											
	18	2000	110	100 / 0	3000	>80	H:24 Ø220	Weiß	0,48	schaltbar IP44	815817
<b>Lencore RLE klein 20 DALI</b>											
	18	2000	110	100 / 0	3000	>80	H:24 Ø220	Weiß	0,68	DALI IP44	815818
<b>Lencore RLE klein 20</b>											
	18	2080	110	100 / 0	4000	>80	H:24 Ø220	Weiß	0,48	schaltbar IP44	815819
<b>Lencore RLE klein 20 DALI</b>											
	18	2080	110	100 / 0	4000	>80	H:24 Ø220	Weiß	0,68	DALI IP44	815820

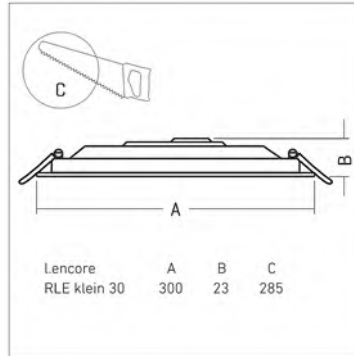
### Modifizierung auf Anfrage:

- Dimmschnittstelle
- Kaschierungsring für bauseitig vorhandenen Deckenausschnitt



## Lencore RLE klein

Einbauleuchte



- Einbauleuchte
- Flache Scheibe zum Deckeneinbau
- Opale gleichmäßig breitstreuende Diffusorscheibe
- Werkzeugloser Einbau
- Flimmerfreies Licht
- externer Konverter beinhaltet

	Systemleistung (W)	Systemlichtstrom (lm)	Lichtaustrittswinkel (°)	Lichtverteilung direkt/indirekt (%)	Farbtemperatur (K)	Farbwiedergabe	Maße LxBxH; D (mm)	Leuchtenfarbe	Gewicht (kg)	Betriebsgerät Schutzart	Artikelnummer
	<b>Lencore RLE klein 28</b>										
	25	2550	110	100 / 0	3000	>80	H:23 Ø300	Weiß	0,8	schaltbar IP42	815916
	<b>Lencore RLE klein 28 DALI</b>										
	25	2550	110	100 / 0	3000	>80	H:23 Ø300	Weiß	1	DALI IP42	815918
	<b>Lencore RLE klein 28</b>										
	25	2620	110	100 / 0	4000	>80	H:23 Ø300	Weiß	0,8	schaltbar IP42	815917
	<b>Lencore RLE klein 28 DALI</b>										
	25	2620	110	100 / 0	4000	>80	H:23 Ø300	Weiß	1	DALI IP42	815919

### Modifizierung auf Anfrage:

- Dimmschnittstelle
- Kaschierungsring für bauseitig vorhandenen Deckenausschnitt



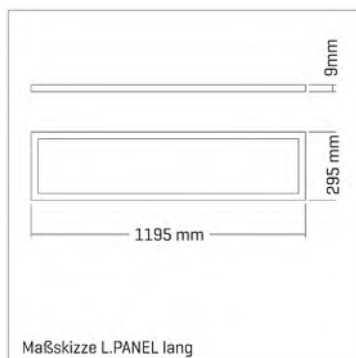



**square**





## Lencore SL120

Aufbauleuchte; Einbauleuchte; Pendelleuchte

- Die Leuchte bietet je nach Zubehör und Option 5 Montagearten:
- Einlegen: Direkt in Rasterdecken als Paneel (kein weiteres Zubehör notwendig).
- Aufbau: Mit optionalem Aufbaurahmen für Aufbauleuchten.
- Einbau: In Gipsdecken mit optionalem Einbaurahmen.
- Pendel: Mit optionalem Pendelset als Pendelleuchte einsetzbar.
- Anbau: Mit optionalem Klammer-Set in abgehängte Decken montierbar.
- flaches 9mm Light Paneel
- inklusive externem Konverter



	Systemleistung (W)	Systemlichtstrom (lm)	Lichtaustrittswinkel (°)	Lichtverteilung direkt/indirekt (%)	Farbtemperatur (K)	Farbwiedergabe	Maße LxBxH; D (mm)	Leuchtenfarbe	Gewicht (kg)	Betriebsgerät Schutzart	Artikelnummer
	<b>Lencore SL120 Flächenleuchte</b>										
	45	4320	110	100 / 0	3000	>80	1195x295x9	Weiß	2,9	schaltbar IP20	806797
	<b>Lencore SL120 Flächenleuchte DALI</b>										
	45	4320	110	100 / 0	3000	>80	1195x295x9	Weiß	2,9	DALI/TD/PL IP20	807064
	<b>Lencore SL120 Flächenleuchte</b>										
	45	4500	110	100 / 0	4000	>80	1195x295x9	Weiß	2,9	schaltbar IP20	806798
	<b>Lencore SL120 Flächenleuchte DALI</b>										
	45	4500	110	100 / 0	4000	>80	1195x295x9	Weiß	2,9	DALI/TD/PL IP20	807065

Zubehör	Artikelname Beschreibung	Maße LxBxH D (mm)	Farbe	Gewicht (kg)	Artikelnummer
	Lencore SL120 Aufbaurahmen ohne Leuchte Lencore SL120 Aufbaurahmen Rechteckiger Metallrahmen pulverbeschichtet zur Aufnahme des Lencore SL120 Panels. Rahmen zur Montage an die Decke. Darin kann der externe Konverter untergebracht werden.	1200x300x50	Weiß RAL 9003	1,7	806802
	Lencore SL30/SL62/SL120 Einbau-Clips ohne Leuchte Lencore SL30/SL62/SL120 Einbauclypse Set bestehend aus 4 Klemmfedern. Diese werden an der Leuchte SL30/SL62/SL120 auf der Oberseite angeschraubt.	-	-	-	806803
	Lencore SL30/SL62/SL120 Seilabhängung Set ohne Leuchte Lencore SL30/SL62/SL120 Pendelset Set bestehend aus 4 Seilabhängern mit höhenverstellbaren Deckenhaltern. Leuchte NICHT beinhaltet. Pendellänge: 2000mm	-	-	-	807501
	Lencore SL120 Einbaurahmen ohne Leuchte Lencore SL120 Einbaurahmen Deckenbündig rechteckiger flacher Metallrahmen pulverbeschichtet zum Einbau in abgehängte Gipsdecken mit Federklammern.	1233x330x41	Weiß	1,5	811915

### Modifizierung auf Anfrage:

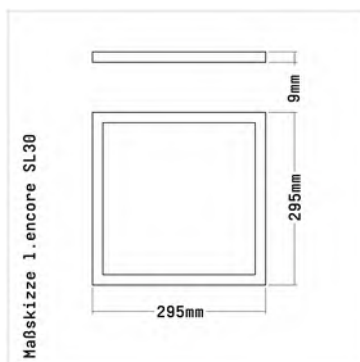
- Dimmschnittstelle
- Montagezubehör je nach Einsatzzweck








## Lencore SL30-62

Aufbauleuchte; Einbauleuchte; Pendelleuchte

- Einlegeleuchte, Pendelleuchte, Aufbauleuchte, Anbauleuchte oder Einbauleuchte
- quadratisch
- flaches 9mm Light Panel
- Ohne Zubehör als Einlegeleuchte für Rasterdecken
- auch als Wandleuchte geeignet
- 2 Baugrößen verfügbar 30x30 und 62x62
- Opale gleichmäßig breitstreuende Diffusorscheibe
- Patentierte Kanteneinspeisung
- Flimmerfreies Licht
- inklusive externem Konverter
- Montagezubehör je nach Einsatzzweck



	Systemleistung (W)	Systemlichtstrom (lm)	Lichtaustrittswinkel (°)	Lichtverteilung direkt/indirekt (%)	Farbtemperatur (K)	Farbwiedergabe	Maße LxBxH; D (mm)	Leuchtenfarbe	Gewicht (kg)	Betriebsgerät Schutzart	Artikelnummer
<b>Lencore SL30 Flächenleuchte</b>											
	24	2304	110	100 / 0	3000	>80	295x295x9	Weiß	1,6	schaltbar IP20	806794
<b>Lencore SL30 Flächenleuchte DALI</b>											
	24	2304	110	100 / 0	3000	>80	295x295x9	Weiß	1,6	DALI/TD/PL IP20	807061
<b>Lencore SL30 Flächenleuchte</b>											
	24	2400	110	100 / 0	4000	>80	295x295x9	Weiß	1,6	schaltbar IP20	806795
<b>Lencore SL30 Flächenleuchte DALI</b>											
	24	2400	110	100 / 0	4000	>80	295x295x9	Weiß	1,6	DALI/TD/PL IP20	807062

Zubehör	Artikelname Beschreibung	Maße LxBxH D (mm)	Farbe	Gewicht (kg)	Artikelnummer
	Lencore SL30 Aufbaurahmen ohne Leuchte Lencore SL30 Aufbaurahmen Quadratischer Metallrahmen zur Aufnahme des Lencore SL30 Panels. Rahmen pulverbeschichtet zur Montage an die Decke.	295x295x50	Weiß RAL 9003	0,6	806801
	Lencore SL30/SL62/SL120 Einbau-Clips ohne Leuchte Lencore SL30/SL62/SL120 Einbauclype Set bestehend aus 4 Klemmfedern. Diese werden an der Leuchte SL30/SL62/SL120 auf der Oberseite angeschraubt.	-	-	-	806803
	Lencore SL30/SL62/SL120 Seilabhängung Set ohne Leuchte Lencore SL30/SL62/SL120 Pendelset Set bestehend aus 4 Seilabhängern mit höhenverstellbaren Deckenhaltern. Leuchte NICHT beinhaltet. Pendellänge: max. 2000mm	-	-	-	807501
	Lencore SL30 Einbaurahmen ohne Leuchte Lencore SL30 Einbaurahmen - deckenbündig Quadratischer flacher Metallrahmen zum Einbau in abgehängte Gipskartondecken mit Federklammern.	330x330x41	Weiß	0,4	811517

### Modifizierung auf Anfrage:

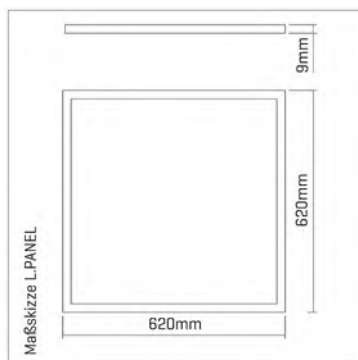
- Dimmschnittstelle
- Zubehörteile für Montagearten








## Lencore SL30-62

Aufbauleuchte; Einbauleuchte; Pendelleuchte

- Einlegeleuchte, Pendelleuchte, Aufbauleuchte, Anbauleuchte oder Einbauleuchte
- quadratisch
- flaches 9mm Light Panel
- Ohne Zubehör als Einlegeleuchte für Rasterdecken
- auch als Wandleuchte geeignet
- 2 Baugrößen verfügbar 30x30 und 62x62
- Opale gleichmäßig breitstreuende Diffusorscheibe
- Patentierte Kanteneinspeisung
- Flimmerfreies Licht
- inklusive externem Konverter
- Montagezubehör je nach Einsatzzweck



	Systemleistung (W)	Systemlichtstrom (lm)	Lichtaustrittswinkel (°)	Lichtverteilung direkt/indirekt (%)	Farbtemperatur (K)	Farbwiedergabe	Maße LxBxH; D (mm)	Leuchtenfarbe	Gewicht (kg)	Betriebsgerät Schutzart	Artikelnummer
	<b>Lencore SL62 Flächenleuchte</b>										
	45	4320	110	100 / 0	3000	>80	620x620x9	Weiß	2,6	schaltbar IP20	806432
	<b>Lencore SL62 Flächenleuchte DALI</b>										
	45	4320	110	100 / 0	3000	>80	620x620x9	Weiß	2,6	DALI/TD/PL IP20	807058
	<b>Lencore SL62 Flächenleuchte</b>										
	45	4500	110	100 / 0	4000	>80	620x620x9	Weiß	2,6	schaltbar IP20	806355
	<b>Lencore SL62 Flächenleuchte DALI</b>										
	45	4500	110	100 / 0	4000	>80	620x620x9	Weiß	2,6	DALI/TD/PL IP20	807059

Zubehör	Artikelname Beschreibung	Maße LxBxH D (mm)	Farbe	Gewicht (kg)	Artikelnummer
	Lencore SL62 Aufbaurahmen ohne Leuchte Lencore SL62 Aufbaurahmen Quadratischer Metallrahmen zur Aufnahme des Lencore SL62 Panels. Rahmen pulverbeschichtet zur Montage an die Decke.	630x630x50	Weiß RAL 9003	0,9	806800
	Lencore SL30/SL62/SL120 Einbau-Clips ohne Leuchte Lencore SL30/SL62/SL120 Einbauclype Set bestehend aus 4 Klemmfedern. Diese werden an der Leuchte SL30/SL62/SL120 auf der Oberseite angeschraubt.	-	-	-	806803
	Lencore SL30/SL62/SL120 Seilabhängung Set ohne Leuchte Lencore SL30/SL62/SL120 Pendelset Set bestehend aus 4 Seilabhängern mit höhenverstellbaren Deckenhaltern. Leuchte NICHT beinhaltet. Pendellänge: max. 2000mm	-	-	-	807501
	Lencore SL62 Einbaurahmen ohne Leuchte Lencore SL62 Einbaurahmen - deckenbündig Quadratischer flacher Metallrahmen zum Einbau in abgehängte Gipskartondecken mit Federklammern.	656x656x41	Weiß	0,75	811914

### Modifizierung auf Anfrage:

- Dimmschnittstelle
- Zubehörteile für Montagearten



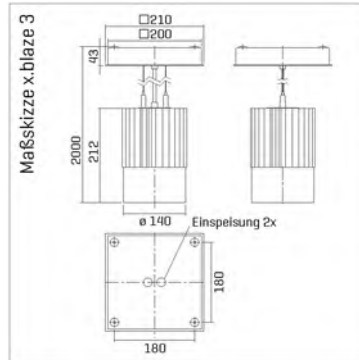
**industry**




## x.blaze 3

Pendelleuchte

- Robustes Design
- Hochleistungs-COB LED
- Staubdichter Leuchtkörper
- Passive Kühlung für schwierige Umgebungen
- Optimiert für hohe Räume und Hallen
- Flimmerfreies Licht
- Ballwurfsicher DIN 18032
- Betriebsgerät im Baldachin oder extern



	Systemleistung (W)	Systemlichtstrom (lm)	Lichtaustrittswinkel (°)	Lichtverteilung direkt/indirekt (%)	Farbtemperatur (K)	Farbwiedergabe	Maße LxBxH; D (mm)	Leuchtenfarbe	Gewicht (kg)	Betriebsgerät Schutzart	Artikelnummer
	<b>x.blaze 3 Pendelleuchte</b>										
	54	6827	60	100 / 0	5000	>70	H:212 Ø145	Signaweiß RAL 9003	5,6	schaltbar IP60	802376
	<b>x.blaze 3 Pendelleuchte</b>										
	54	7364	30	100 / 0	5000	>70	H:212 Ø145	Signalweis RAL 9003	5,6	schaltbar IP60	802375

### Modifizierung auf Anfrage:

- Einbindung in bestehende Systeme KNX, DMX, DALI, etc.
- Dimmschnittstellen: 1-10V, DALI, KNX, DMX, Casambi und weitere
- Projektierte Pendellängen
- Beliebige Gehäuselackierung in RAL
- CRI >80 oder CRI >90

### Ohne Mehrkosten lieferbar:

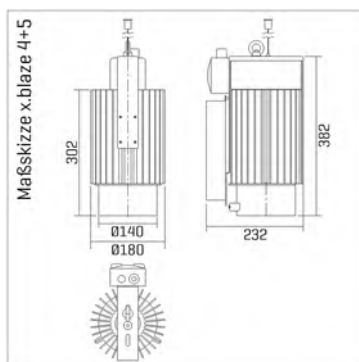
- Lichtfarben: 2700K, 3000K, 3500K, 4000K oder 5000K



## x.blaze 4-5

Pendelleuchte

- Robustes Design
- Hochleistungs-COB LED
- Staubdichter Leuchtkörper
- Passive Kühlung für schwierige Umgebungen
- Optimiert für hohe Räume und Hallen
- Flimmerfreies Licht
- Ballwurfsicher DIN 18032



	Systemleistung (W)	Systemlichtstrom (lm)	Lichtaustrittswinkel (°)	Lichtverteilung direkt/indirekt (%)	Farbtemperatur (K)	Farbwiedergabe	Maße LxBxH; D (mm)	Leuchtenfarbe	Gewicht (kg)	Betriebsgerät Schutzart	Artikelnummer	
	<b>x.blaze 4 Pendelleuchte</b>											
	120	15185	60	100 / 0	5000	>70	B:232; H:390 Ø180	Schwarz RAL 9005, glatt matt	8,9	schaltbar IP60	802704	
	<b>x.blaze 4 Pendelleuchte</b>											
	120	16379	30	100 / 0	5000	>70	B:232; H:390 Ø180	Schwarz RAL 9005, glatt matt	8,9	schaltbar IP60	803172	
	<b>x.blaze 5 Pendelleuchte</b>											
	160	21347	60	100 / 0	5000	>70	B:225; H:360 Ø180	Schwarz RAL 9005, glatt matt	8,9	schaltbar IP60	802885	
	<b>x.blaze 5 Pendelleuchte</b>											
	160	23026	30	100 / 0	5000	>70	B:232; H:390 Ø180	Schwarz RAL 9005, glatt matt	8,9	schaltbar IP60	803173	

### Modifizierung auf Anfrage:

- Einbindung in bestehende Systeme KNX, DMX, DALI, etc.
- Dimmschnittstellen: 1-10V, DALI, KNX, DMX, Casambi und weitere
- Projektierte Pendellängen
- Beliebige Gehäuselackierung in RAL
- CRI >80 oder CRI >90

### Ohne Mehrkosten lieferbar:

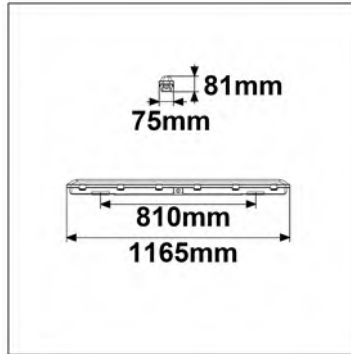
- Lichtfarben: 2700K, 3000K, 3500K, 4000K oder 5000K




## l.proof SL

Aufbauleuchte

- Schlagfest IK10
- UV-beständiges
- Optional mit Bewegungssensor
- Leistungsdaten an Betriebsgerät einstellbar
- Durchverdrahtung
- Leistung einstellbar



	Systemleistung (W)	Systemlichtstrom (lm)	Lichtaustrittswinkel (°)	Lichtverteilung direkt/indirekt (%)	Farbtemperatur (K)	Farbwiedergabe	Maße LxBxH; D (mm)	Leuchtenfarbe	Gewicht (kg)	Betriebsgerät Schutzart	Artikelnummer
	<b>l.proof SL 120</b>										
	24-40	5600	120	100 / 0	4000	82	1165x75x81	grau	1,6	schaltbar IP66	815832
	<b>l.proof SL 120 Sensor</b>										
	24-40	5600	120	100 / 0	4000	>82	1165x75x81	grau	1,6	schaltbar Bewegungssenor IP66	815834
	<b>l.proof SL 120 DALI</b>										
	40	5600	120	100 / 0	4000	>82	1165x75x81	grau	1,6	DALI IP66	815833

### Modifizierung auf Anfrage:

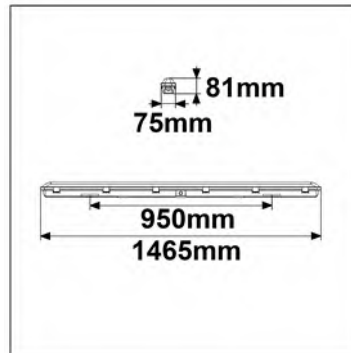
- Optionale Aufrüstung mit Notstrom-Akkumodul
- Pendelset




## I.proof SL

Aufbauleuchte

- Schlagfest IK10
- UV-beständiges
- Optional mit Bewegungssensor
- Leistungsdaten an Betriebsgerät einstellbar
- Durchverdrahtung
- Leistung einstellbar



	Systemleistung (W)	Systemlichtstrom (lm)	Lichtaustrittswinkel (°)	Lichtverteilung direkt/indirekt (%)	Farbtemperatur (K)	Farbwiedergabe	Maße LxBxH; D (mm)	Leuchtenfarbe	Gewicht (kg)	Betriebsgerät Schutzart	Artikelnummer
<b>I.proof SL 150</b>											
	37-58	8000	120	100 / 0	4000	>82	1465x75x81	grau	1,9	schaltbar IP66	815835
<b>I.proof SL 150 Sensor</b>											
	37-58	8000	120	100 / 0	4000	>82	1465x75x81	grau	1,9	schaltbar Bewegungssensor IP66	815837
<b>I.proof SL 150 DALI</b>											
	58	8000	120	100 / 0	4000	>82	1465x75x81	grau	1,9	DALI IP66	815836

### Modifizierung auf Anfrage:

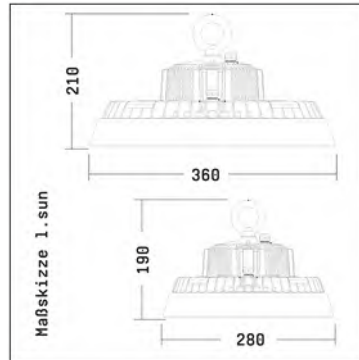
- Optionale Aufrüstung mit Notstrom-Akkumodul
- Pendelset




## l.sun B

Pendelleuchte

- Stabiles Aludruckgussgehäuse
- Montagering zum Abhängen an Seil oder Kette
- Beständig gegen Wasser, Schmutz und Staub,
- Schutzklasse IP65 und IK08
- Betriebselektronik in Leuchte integriert
- Schutzfunktionen: Over-Voltage, Over-Load,
- Over Temperature, Over Current
- Flimmerfreies Licht
- hochwertige Wabenlinsentechnik



	Systemleistung (W)	Systemlichtstrom (lm)	Lichtaustrittswinkel (°)	Lichtverteilung direkt/indirekt (%)	Farbtemperatur (K)	Farbwiedergabe	Maße LxBxH; D (mm)	Leuchtenfarbe	Gewicht (kg)	Betriebsgerät Schutzart	Artikelnummer
<b>Lsun B 100 Hallentiefstrahler</b>											
	100	13035	70	100 / 0	4000	>80	H:190 Ø280	Schwarz	3,1	schaltbar IP65	809332
<b>Lsun B 150 Hallentiefstrahler</b>											
	150	18175	70	100 / 0	4000	>80	H:190 Ø280	Schwarz	4,8	schaltbar IP65	809334
<b>Lsun B 200 Hallentiefstrahler</b>											
	200	25645	70	100 / 0	4000	>80	H:210 Ø360	Schwarz	4,8	schaltbar IP65	809336

### Modifizierung auf Anfrage:

- Montagebügel für Decken oder Tragschienenbefestigung

### Ohne Mehrkosten lieferbar:

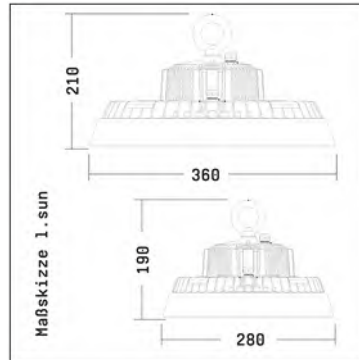
- Lichtfarben: 3000K, 5000K oder 6500K




## l.sun S

Pendelleuchte

- Stabiles Aludruckgussgehäuse
- Montagering zum Abhängen an Seil oder Kette
- Beständig gegen Wasser, Schmutz und Staub,
- Schutzklasse IP65 und IK08
- Betriebselektronik in Leuchte integriert
- Schutzfunktionen: Over-Voltage, Over-Load,
- Over Temperature, Over Current
- Flimmerfreies Licht
- einfache Einzel-Linsentechnik



	Systemleistung (W)	Systemlichtstrom (lm)	Lichtaustrittswinkel (°)	Lichtverteilung direkt/indirekt (%)	Farbtemperatur (K)	Farbwiedergabe	Maße LxBxH; D (mm)	Leuchtenfarbe	Gewicht (kg)	Betriebsgerät Schutzart	Artikelnummer	
	<b>l.sun S 100 Hallenpendelleuchte</b>											
	100	14243	90	100 / 0	4000	>80	H:190 Ø280	Schwarz	2,7	schaltbar IP65	809327	
	<b>l.sun S100 Hallenpendelleuchte</b>											
	100	14450	60	100 / 0	4000	>80	H:190 Ø280	Schwarz	2,7	schaltbar IP65	809326	
	<b>l.sun S 150 Hallenpendelleuchte</b>											
	150	21038	90	100 / 0	4000	>80	H:190 Ø280	Schwarz	3,1	schaltbar IP65	809329	
	<b>l.sun S 150 Hallenpendelleuchte</b>											
	150	21689	60	100 / 0	4000	>80	H:190 Ø280	Schwarz	3,1	schaltbar IP65	809328	
	<b>l.sun S 200 Hallenpendelleuchte</b>											
	200	28253	90	100 / 0	4000	>80	H:210 Ø360	Schwarz	5,5	schaltbar IP65	809331	
	<b>l.sun S 200 Hallenpendelleuchte</b>											
	200	28720	60	100 / 0	4000	>80	H:210 Ø360	Schwarz	5,5	schaltbar IP65	809330	

### Modifizierung auf Anfrage:

- Montagebügel für Decken oder Tragschienenbefestigung

### Ohne Mehrkosten lieferbar:

- Lichtfarben: 3000K, 5000K oder 6500K



### § 1 Geltungsbereich

(1) Für alle von uns mit einem Kunden geschlossenen Verträge über unsere Lieferungen und Leistungen sowie für diesbezügliche vorvertragliche Schuldverhältnisse gelten im unternehmerischen Verkehr ausschließlich diese Allgemeinen Leistungsbedingungen (ALB), soweit nichts anderes ausdrücklich schriftlich vereinbart ist. Andere Geschäftsbedingungen werden nicht Vertragsinhalt, auch wenn wir ihnen nicht ausdrücklich widersprechen. Dies gilt auch dann, wenn wir unsere Leistungen an den Kunden in Kenntnis entgegenstehender oder abweichender Bedingungen vorbehaltlos erbringen oder in Einzelkorrespondenz auf diese verwiesen wird. (2) Auch wenn bei Bestehen laufender Geschäftsverbindungen beim Abschluss gleich-artiger Verträge hierauf nicht nochmal hingewiesen wird, gelten ausschließlich unsere ALB in ihrer bei Beauftragung durch den Kunden unter [www.luxwerklichttechnik.com](http://www.luxwerklichttechnik.com) abrufbaren Fassung, es sei denn, die Vertragspartner vereinbaren schriftlich etwas anderes. Dem Kunden wird auf Anforderung die jeweils aktuelle Fassung der ALB auch in gedruckter Form kostenfrei zugesandt. (3) Diese ALB gelten nur gegenüber Unternehmern, juristischen Personen des öffentlichen Rechts oder öffentlich rechtlichen Sondervermögen i.S.v. § 310 Abs. 1 BGB.

### § 2 Vertragsschluss

(1) Unsere Angebote sind freibleibend und unverbindlich, es sei denn, das Angebot ist schriftlich als bindend bezeichnet. Der Kunde hält sich drei Wochen an Erklärungen zum Abschluss von Verträgen (Vertragsangebote) gebunden. (2) Eine rechtliche Bindung kommt nur durch beiderseits unterzeichneten Vertrag oder unsere schriftliche Auftragsbestätigung zustande, außerdem dadurch, dass wir mit der vertragsgemäßen Leistungserbringung beginnen. Wir können schriftliche Bestätigungen mündlicher Vertragserklärungen des Kunden verlangen.

### § 3 Vertragsgegenstand

(1) Maßgebend für Umfang, Art und Qualität der Lieferungen und Leistungen ist der beiderseits unterzeichnete Vertrag oder unsere Auftragsbestätigung, sonst unser Angebot. Sonstige Angaben oder Anforderungen werden nur Vertragsbestandteil, wenn die Vertragspartner dies schriftlich vereinbaren oder wir sie schriftlich bestätigt haben. Nachträgliche Änderungen des Leistungsumfanges bedürfen der schriftlichen Vereinbarung oder unserer ausdrücklichen schriftlichen Bestätigung. (2) Produktbeschreibungen, Darstellungen und technische Daten sind Leistungsbeschreibungen, jedoch keine Garantien. Eine Garantie bedarf der ausdrücklichen schriftlichen Erklärung. (3) Wir behalten uns geringfügige Leistungsänderungen vor, sofern es sich um unwesentliche Leistungsänderungen handelt, die für den Kunden zumutbar sind. Insbesondere handelsübliche Qualitäts-, Mengen-, Gewichts- oder sonstige Abweichungen sind vom Kunden hinzunehmen, auch wenn er bei seiner Bestellung auf Prospekte, Zeichnungen oder Abbildungen Bezug nimmt, außer bei ausdrücklicher Vereinbarung als verbindliche Beschaffenheit.

### § 4 Leistungszeit, Verzögerungen, Teilleistungen, Leistungsort

(1) Angaben zu Liefer- und Leistungszeitpunkten sind unverbindlich, es sei denn, sie sind von uns schriftlich als verbindlich bezeichnet. Sämtliche Liefer- und Leistungsfristen stehen unter dem Vorbehalt der richtigen und rechtzeitigen Selbstbelieferung. Lieferfristen beginnen mit der Absendung der Auftragsbestätigung durch uns, jedoch nicht bevor alle kaufmännischen und technischen Fragen zwischen dem Kunden und uns geklärt sind und der Kunde alle ihm obliegenden Pflichten (z.B. Beibringung erforderlicher behördlicher Genehmigungen; Freigaben oder Leistung vereinbarter Anzahlungen) erfüllt hat. (2) Liefer- und Leistungsfristen verlängern sich um den Zeitraum, in welchem sich der Kunde in Zahlungsverzug aus dem Vertrag befindet, und um den Zeitraum, in dem wir durch Umstände, die wir nicht zu vertreten haben, an der Lieferung oder Leistung gehindert sind, und um eine angemessene Anlaufzeit nach Ende des Hinderungsgrundes. Zu diesen Umständen zählen auch höhere Gewalt, Rohstoffmangel auf den relevanten Rohstoffmärkten, Verzögerungen unserer Lieferanten und Arbeitskämpfe. Fristen gelten auch um den Zeitraum als verlängert, in welchem der Kunde vertrags-widrig eine Mitwirkungsleistung nicht erbringt, z.B. eine Information nicht gibt, einen Zugang nicht schafft, eine Beistellung nicht liefert oder Mitarbeiter nicht zur Verfügung stellt. (3) Vereinbaren die Vertragspartner nachträglich andere oder zusätzliche Leistungen, die sich auf vereinbarte Fristen auswirken, so verlängern sich diese Fristen um einen angemessenen Zeitraum. (4) Mahnungen und Fristsetzungen des Kunden bedürfen zur Wirksamkeit der Schriftform. Eine Nachfrist muss angemessen sein. Eine Frist von weniger als zwei Wochen ist nur bei besonderer Eilbedürftigkeit angemessen. (5) Wir können Teilleistungen erbringen, soweit die gelieferten Teile für den Kunden sinnvoll nutzbar sind. Wir behalten uns Mehr- oder Minderlieferungen von bis zu 5 % des Lieferumfangs vor.

(6) Vereinbarte Liefertermine gelten als eingehalten, wenn die Ware zum vereinbarten Liefertermin der Transportperson übergeben wurde oder wir die tatsächlich bestehende Versandbereitschaft mitgeteilt haben.

(7) Werden wir von unserem Zulieferer selbst (endgültig) nicht beliefert, obwohl wir diesen sorgfältig ausgewählt haben und die Bestellung den Anforderungen an unsere Lieferpflicht genügt, so sind wir im Verhältnis zum Kunden zum vollständigen oder teilweisen Rücktritt berechtigt, wenn wir dem Kunden unsere Nichtbelieferung anzeigen und - soweit zulässig - die Abtretung der uns gegen den Zulieferer zustehenden Ansprüche an den Kunden anbieten. (8) Leistungsort von Schulungen und Beratungsleistungen ist der Ort, an dem die Schulung / Beratung zu erbringen ist. Im übrigen ist unser Sitz der Leistungsort.

### § 5 Verpackung, Versand, Gefahrübergang, Versicherung

(1) Unsere Lieferungen werden auf Kosten des Kunden fach- und handelsüblich verpackt. (2) Die Gefahr geht auf den Kunden über, sobald das Produkt unser Werk oder Auslieferungslager verlassen hat. Das gilt auch für Teillieferungen, Lieferungen im Rahmen der Nacherfüllung sowie wenn wir weitere Leistungen, wie insbesondere Versandkosten oder Anlieferung, übernehmen. Soweit bei Vorliegen eines Werkvertrages eine Abnahme zu erfolgen hat, geht die Gefahr bei Abnahme über. (3) Die Auswahl der Versandart, des Transporteurs und des Transportweges erfolgt durch uns, sofern uns keine schriftlichen Vorgaben des Kunden vorliegen. Bei dieser Auswahl haften wir nur für Vorsatz oder grobe Fahrlässigkeit. (4) Auf ausdrückliches Verlangen des Kunden wird die Lieferung auf seine Kosten gegen die von ihm bezeichneten Risiken - soweit für uns mit zumutbarem Aufwand möglich - versichert.

### § 6 Preise, Vergütung, Zahlung, Aufrechnung

(1) Alle Preise gelten, sofern die Vertragspartner nichts anderes vereinbart haben, ab unserem Sitz. Alle Preise und Vergütungen sind Nettopreise zuzüglich der jeweils geltenden gesetzlichen Mehrwertsteuer und etwaiger anderer gesetzlicher Abgaben im Lieferland sowie zuzüglich Fahrtkosten, Spesen, Verpackung, Versand und ggf. Transportversicherungen. Zusätzlich vom Kunden verlangte Leistungen werden nach Aufwand in Rechnung gestellt. (2) Zahlungen sind, sofern die Vertragspartner nichts anderes vereinbart haben, sofort nach Leistungserbringung und Eingang der Rechnung beim Kunden ohne Abzug fällig und innerhalb von 14 Tagen zahlbar, unter der Voraussetzung, dass ein ausreichendes Kreditlimit des Warenkreditversicherers zur Verfügung steht. Bei nicht ausreichendem Kreditlimit behalten wir uns vor, Vorauskasse zu fordern. (3) Wechsel und Schecks werden grundsätzlich nicht, andernfalls lediglich zahlungshalber angenommen. (4) Der Kunde hat für den Fall des Zahlungsverzugs Zinsen in Höhe von acht Prozentpunkten über dem jeweils gültigen Basiszinssatz zu zahlen. Das Recht zur Geltendmachung eines darüber hinausgehenden Verzugschadens bleibt unberührt. (5) Dauert der Verzug des Kunden länger als 30 Kalendertage, lässt er Wechsel oder Schecks zu Protest gehen oder wird Antrag auf Eröffnung eines Insolvenzverfahrens über sein Vermögen oder eines vergleichbaren Verfahrens unter einer anderen Rechtsordnung gestellt, sind wir berechtigt, sämtliche Forderungen gegen den Kunden sofort fällig zu stellen, sämtliche Lieferungen und Leistungen zurückzuhalten und sämtliche Rechte aus Eigentumsvorbehalten geltend zu machen. (6) Der Kunde kann nur mit von uns unbestrittenen oder rechtskräftig festgestellten Forderungen aufrechnen. Außer im Bereich des § 354 a HGB kann der Kunde Ansprüche aus diesem Vertrag nur mit unserer vorherigen schriftlichen Zustimmung, die nicht unbillig verweigert werden darf, an Dritte abtreten. Ein Zurückbehaltungsrecht oder die Einrede des nicht erfüllten Vertrages stehen dem Kunden nur innerhalb des jeweiligen Vertragsverhältnisses zu. (7) Wir behalten uns (sofern die Waren oder Leistungen nicht innerhalb von vier Monaten nach Vertragsschluss geliefert oder erbracht werden sollen) das Recht vor, unsere Preise entsprechend zu erhöhen, wenn nach Abschluss des Vertrages Kostenerhöhungen, insbesondere aufgrund von Tarifabschlüssen und Materialpreissteigerungen eintreten. Diese werden wir dem Kunden auf Verlangen nachweisen. (8) Bei einem Kaufpreis in fremder Währung trägt der Kunde das Risiko einer Verschlechterung des Umtauschverhältnisses der Währung gegenüber dem Euro für den Zeitraum ab Vertragsschluss.

### § 7 Eigentumsvorbehalt

(1) Unsere Leistungen bleiben bis zur vollständigen Bezahlung sämtlicher Forderungen, die uns aus der Geschäftsverbindung gegen den Kunden

zustehen, unser Eigentum. Zu den Forderungen gehören auch Scheck- und Wechselforderungen sowie Forderungen aus laufender Rechnung.

(2) Der Kunde ist verpflichtet, die unter Eigentumsvorbehalt stehende Ware für die Dauer des Eigentumsvorbehalts pfleglich zu behandeln. Insbesondere ist er verpflichtet, die Ware auf eigene Kosten gegen Feuer-, Wasser und Diebstahlschäden ausreichend zum Neuwert zu versichern. Der Kunde tritt uns schon jetzt alle Entschädigungsansprüche aus dieser Versicherung ab. Wir nehmen die Abtretung hiermit an. Sofern eine Abtretung nicht zulässig sein sollte, weist der Kunde hiermit seinen Versicherer unwiderruflich an, etwaige Zahlungen nur an uns zu leisten. Weitergehende Ansprüche von uns bleiben unberührt. Der Kunde hat uns auf Verlangen den Abschluss der Versicherung nachzuweisen.

(3) Eine Veräußerung der unter Eigentumsvorbehalt stehenden Ware ist dem Kunden nur im Rahmen des ordentlichen Geschäftsgangs gestattet. Der Kunde ist nicht berechtigt, die unter Eigentumsvorbehalt stehende Ware zu verpfänden, zur Sicherung zu übereignen oder sonstige, unser Eigentum gefährdenden Verfügungen zu treffen. Bei Pfändungen oder sonstigen Eingriffen Dritter hat der Kunde uns unverzüglich schriftlich zu benachrichtigen und alle notwendigen Auskünfte zu geben, den Dritten über unsere Eigentumsrechte zu informieren und an den Maßnahmen von uns zum Schutze der unter Eigentumsvorbehalt stehenden Ware mitzuwirken. Der Kunde trägt alle von ihm zu vertretenden Kosten, die zur Aufhebung des Zugriffs und zu einer Wiederbeschaffung der Ware aufgewendet werden müssen, soweit sie nicht von dem Dritten eingezogen werden können.

(4) Der Kunde tritt schon jetzt die Forderungen aus der Weiterveräußerung der Ware mit sämtlichen Nebenrechten an uns ab, und zwar unabhängig davon, ob die unter Eigentumsvorbehalt stehende Ware ohne oder nach Verarbeitung weiterverkauft wird. Wir nehmen diese Abtretung schon jetzt an. Sofern eine Abtretung nicht zulässig sein sollte, weist der Kunde hiermit den Drittschuldner unwiderruflich an, etwaige Zahlungen nur an uns zu leisten. Der Kunde ist widerruflich ermächtigt, die an uns abgetretenen Forderungen treuhänderisch für uns einzuziehen. Die eingezogenen Beträge sind sofort an uns abzuführen. Wir können die Einziehungsermächtigung des Kunden sowie die Berechtigung des Kunden zur Weiterveräußerung widerrufen, wenn der Kunde seinen Zahlungsverpflichtungen gegenüber uns nicht ordnungsgemäß nachkommt, in Zahlungsverzug gerät, seine Zahlungen einstellt oder wenn die Eröffnung des Insolvenzverfahrens über das Vermögen des Kunden beantragt wird. Ein Weiterverkauf der Forderungen bedarf unserer vorherigen Zustimmung. Mit der Anzeige der Abtretung an den Drittschuldner erlischt die Einziehungsbefugnis des Kunden. Im Fall des Widerrufs der Einziehungsbefugnis können wir verlangen, dass der Kunde die abgetretenen Forderungen und deren Schuldner bekannt gibt, alle zum Einzug erforderlichen Angaben macht, die dazugehörigen Unterlagen aushändigt und den Schuldnern die Abtretung mitteilt.

(5) Für den Fall, dass die Forderungen des Kunden aus dem Weiterverkauf in ein Kontokorrent aufgenommen werden, tritt der Kunde hiermit bereits auch seine Forderung aus dem Kontokorrent gegenüber seinem Kunden an uns ab, und zwar in Höhe des Kaufpreises einschließlich Umsatzsteuer, der für die weiterverkaufte Vorbehaltsware vereinbart wurde.

(6) Wenn wir unsere Ansprüche gemäß § 6 Abs. 5 geltend machen, so hat uns der Kunde unverzüglich Zutritt zur Vorbehaltsware zu gewähren, uns eine genaue Aufstellung über die vorhandene Vorbehaltsware zu übersenden, die Ware für uns auszusondern und auf unser Verlangen an uns herauszugeben.

(7) Die Verarbeitung oder Umbildung der unter Eigentumsvorbehalt stehenden Ware durch den Kunden erfolgt stets für uns. Das Anwartschaftsrecht des Kunden an der unter Eigentumsvorbehalt stehenden Ware setzt sich an der verarbeiteten oder umgebildeten Sache fort. Wird die Ware mit anderen, uns nicht gehörenden Sachen verarbeitet, verbunden oder vermischt, erwerben wir das Miteigentum an der neuen Sache im Verhältnis des Werts der gelieferten Ware zu den anderen verarbeiteten Sachen zur Zeit der Verarbeitung. Der Kunde verwahrt die neuen Sachen für uns. Für die durch Verarbeitung oder Umbildung entstehende Sache gelten im Übrigen dieselben Bestimmungen wie für die unter Eigentumsvorbehalt stehende Ware.

(8) Wir sind auf Verlangen des Kunden verpflichtet, die ihm zustehenden Sicherheiten insoweit freizugeben, als der realisierbare Wert der Sicherheiten unter Berücksichtigung banküblicher Bewertungsabschläge unsere Forderungen aus der Geschäftsverbindung mit dem Kunden um mehr als 10 % übersteigt. Bei der Bewertung ist vom Rechnungswert der unter Eigentumsvorbehalt stehenden Waren und vom Nominalwert bei Forderungen auszugehen.

(9) Bei Warenlieferungen in andere Rechtsordnungen, in denen die Eigentumsvorbehaltsregelung nach diesem § nicht die gleiche Sicherungswirkung hat wie in der Bundesrepublik Deutschland, räumt uns der Kunde hiermit ein entsprechendes Sicherungsrecht ein. Sofern hierfür weitere Erklärungen oder Handlungen erforderlich sind, wird der Kunde diese Erklärungen abgeben und Handlungen vornehmen.

Der Kunde wird an allen Maßnahmen mitwirken, die für die Wirksamkeit und Durchsetzbarkeit derartiger Sicherungsrechte notwendig und förderlich sind.

### § 8 Vertragsbindung und Vertragsbeendigung

(1) Der Kunde kann den Leistungsaustausch im Falle einer Pflichtverletzung unsererseits, gleich aus welchem Rechtsgrund (z.B. bei Rücktritt, Schadensersatzverlangen statt der Leistung, Kündigung aus wichtigem Grund) zusätzlich zu den gesetzlichen Voraussetzungen nur unter folgenden Voraussetzungen vorzeitig abbrechen:

a) Die Vertragsverletzung ist konkret zu rügen. Die Beseitigung der Störung ist unter Fristsetzung zu verlangen. Zusätzlich ist anzudrohen, dass nach erfolglosem Ablauf dieser Frist keine weiteren Leistungen bezüglich der gerügten Störung angenommen werden und damit der Leistungsaustausch teilweise oder ganz beendet wird.

b) Die Frist zur Beseitigung der Störung muss angemessen sein. Eine Frist von weniger als zwei Wochen ist nur bei besonderer Eilbedürftigkeit angemessen. Bei ernsthafter und endgültiger Leistungsverweigerung oder unter den sonstigen gesetzlichen Voraussetzungen (§ 323 Abs. 2 BGB) kann die Fristsetzung entfallen.

c) Die Beendigung des Leistungsaustauschs (teilweise oder ganz) wegen der Nichtbeseitigung der Störung kann nur innerhalb von drei Wochen nach Ablauf dieser Frist erklärt werden. Die Frist ist während der Dauer von Verhandlungen gehemmt.

(2) Der Kunde kann die Rückabwicklung des Vertrages wegen einer Leistungsverzögerung nur verlangen, wenn wir die Verzögerung allein oder ganz überwiegend zu vertreten haben, es sei denn, dem Kunden ist auf Grund einer Interessenabwägung ein Festhalten am Vertrag auf Grund der Verzögerung nicht zumutbar.

(3) Alle Erklärungen in diesem Zusammenhang bedürfen zur Wirksamkeit der Schriftform.

(4) Die Kündigung nach § 649 BGB bleibt nach den gesetzlichen Regeln zulässig.

(5) Wir können das Vertragsverhältnis mit sofortiger Wirkung kündigen, wenn der Kunde über die seine Kreditwürdigkeit bedingenden Tatsachen unrichtige Angaben gemacht oder seine Zahlungen endgültig eingestellt hat oder gegen ihn ein Verfahren zur Abgabe einer eidesstattlichen Versicherung läuft oder über sein Vermögen ein Insolvenzverfahren oder eine vergleichbares Verfahren unter einer anderen Rechtsordnung eröffnet worden ist oder ein Antrag auf Eröffnung eines solchen Verfahrens gestellt wurde, es sei denn, der Kunde leistet unverzüglich Vorkasse.

### § 9 Allgemeine Pflichten des Kunden

(1) Der Kunde ist verpflichtet, alle unsere Lieferungen und Leistungen gemäß § 1 Abs. 1 unverzüglich ab Ablieferung bzw. Erbringung oder ab Zugänglichmachung entsprechend den handelsrechtlichen Regelungen (§ 377 HGB) durch einen fachkundigen Mitarbeiter untersuchen zu lassen und erkennbare und/oder erkannte Mängel unverzüglich schriftlich unter genauer Beschreibung des Fehlers zu rügen.

(2) Der Kunde erkennt an, dass wir für eine erfolgreiche und zeitgerechte Durchführung von uns geschuldeter Lieferungen und Leistungen auf die umfassende Mitwirkung des Kunden angewiesen sind. Er verpflichtet sich daher, sämtliche für eine sachgerechte Leistungsdurchführung erforderlichen Informationen rechtzeitig und vollständig zur Verfügung zu stellen.

(3) Der Kunde verpflichtet sich, unsere Lieferungen und Leistungen gründlich auf Verwendbarkeit in der konkreten Applikation zu testen, bevor er mit der produktiven Nutzung beginnt, sowie vor Auslieferung seiner Produkte an seinen Kunden einen Funktionstest durchzuführen. Dies gilt auch für Software und sonstige Liefergegenstände, die der Kunde unentgeltlich als Beigabe, im Rahmen der Gewährleistung oder eines Pflegevertrages bekommt.

(4) Der Kunde hat Daten, die von unseren Leistungen betroffen, negativ beeinflusst oder gefährdet werden können, in anwendungsadäquaten Intervallen in maschinenlesbarer Form zu sichern und damit zu gewährleisten, dass diese mit vertretbarem Aufwand wieder hergestellt werden können.

(5) Der Kunde trifft angemessene Vorkehrungen für den Fall, dass wir unsere Lieferungen und Leistungen ganz oder teilweise nicht ordnungsgemäß erbringen (z.B. durch Daten-sicherung, Störungsdiagnose, regelmäßige Prüfung der Ergebnisse, Notfallplanung).

### § 10 Verwendungsbeschränkungen, Freistellung

(1) Wenn nichts Gegenteiliges ausdrücklich schriftlich vereinbart wurde sind unsere Leistungen (insbesondere von uns gekaufte oder programmierte Waren oder Software) nicht zum Einsatz in lebenserhaltenden oder -unterstützenden Geräten und Systemen, Nuklearanlagen, militärische Zwecke, Luft- und Raumfahrt oder für sonstige Zwecke, in denen ein Versagen des Produkts bei vernünftiger Einschätzung Leben bedrohen oder katastrophale Folgeschäden auslösen kann, bestimmt.

(2) Verstößt der Kunde gegen Abs.1, geschieht dies auf eigene Gefahr und in alleiniger Verantwortung des Kunden. Der Kunde stellt hiermit uns und den jeweiligen Hersteller von jeder Haftung aufgrund des Gebrauchs von Waren in solchen Zusammenhängen auf erstes Anfordern in vollem Umfang schad- und klaglos, einschließlich der Kosten angemessener Rechtsverteidigung.

### § 11 Sachmängel

(1) Unsere Leistungen haben die vereinbarte Beschaffenheit und eignen sich für die vertraglich vorausgesetzte, bei fehlender Vereinbarung für die gewöhnliche Verwendung. Ohne ausdrückliche weitergehende Vereinbarung wird ausschließlich eine dem Stand der Technik entsprechende Mangelfreiheit unserer Leistungen geschuldet. Für die Eignung und Sicherheit unserer Leistungen für eine kundenseitige Applikation ist ausschließlich der Kunde verantwortlich. Eine unerhebliche Minderung der Qualität bleibt unberücksichtigt.

(2) Wir gewährleisten, dass die gelieferte Ware die Merkmale aufweist, die vom Hersteller oder einvernehmlich in prüfbar technischen Parametern schriftlich spezifiziert worden sind. Die gelieferte Ware ist nur für die von uns oder dem jeweiligen Hersteller bestimmten Zwecke vorgesehen. Als vereinbarte Beschaffenheit gem. §434 BGB gelten ausschließlich die Spezifikationen der jeweiligen Hersteller.

(3) Die Gewährleistung ist ausgeschlossen: wenn unsere Produkte vom Kunden oder Dritten nicht sachgerecht gelagert, eingebaut, in Betrieb genommen oder genutzt werden, bei natürlichem Verschleiß, bei nicht ordnungsgemäßer Wartung, bei Verwendung ungeeigneter Betriebsmittel, bei Schäden, die durch Reparaturen oder sonstige Arbeiten Dritter entstehen, die von uns nicht ausdrücklich genehmigt wurden. Die Darlegungs- und Beweislast hinsichtlich des Nichtvorliegens dieser Ausschlussgründe liegt beim Kunden. Die Mängelrechte des Kunden setzen weiter voraus, dass er seinen Rüge- und Untersuchungspflichten gemäß § 9 Abs. 1 ordnungsgemäß nachgekommen ist und versteckte Mängel unverzüglich nach Entdeckung schriftlich gerügt hat.

(4) Bei Sachmängeln können wir zuerst nacherfüllen. Die Nacherfüllung erfolgt nach unserer Wahl durch Beseitigung des Mangels, durch Lieferung von Waren bzw. Erbringung von Leistungen, die den Mangel nicht haben, oder dadurch, dass wir Möglichkeiten aufzeigen, die Auswirkungen des Mangels zu vermeiden. Wegen eines Mangels sind mindestens zwei Nachbesserungsversuche hinzunehmen. Eine gleichwertige neue oder die gleichwertige vorhergehende Produktversion, die den Mangel nicht aufweist, ist vom Kunden als Nacherfüllung zu akzeptieren, wenn dies für ihn zumutbar ist.

(5) Der Kunde wird uns bei der Fehleranalyse und Mängelbeseitigung unterstützen, indem er insbesondere auftretende Probleme konkret beschreibt, uns umfassend informiert und uns die für die Mängelbeseitigung erforderliche Zeit und Gelegenheit gewährt.

(6) Entstehen uns daraus Mehrkosten, dass unsere Leistungen verändert oder falsch bedient wurde, können wir verlangen, dass uns diese ersetzt werden. Wir können Aufwendungsersatz verlangen, wenn kein Mangel gefunden wird. Die Beweislast liegt beim Kunden. § 254 BGB gilt entsprechend. Erhöhen sich die zum Zweck der Mängelbeseitigung erforderlichen Aufwendungen, insbesondere Transport-, Wege-, Arbeits- und Materialkosten, haben wir diese nicht zu tragen, soweit die Aufwendungen sich dadurch erhöhen, dass der Liefergegenstand vom Kunden nachträglich an einen anderen Ort als die Lieferadresse verbracht worden ist, es sei denn, die Verbringung entspricht seinem vertrags- und bestimmungsgemäßen Gebrauch. Personal- und Sachkosten, die der Kunde wegen der Mangelhaftigkeit unserer Leistungen geltend macht, sind auf Selbstkostenbasis zu berechnen.

### § 12 Rechtsmängel

(1) Sofern nichts anderes vereinbart, sind wir verpflichtet, unsere Leistungen lediglich im Land des Lieferorts frei von gewerblichen Schutzrechten und Urheberrechten Dritter (im Folgenden: Schutzrechte) zu erbringen. Sofern ein Dritter wegen der Verletzung von Schutzrechten durch von uns erbrachte, vertragsgemäß genutzte Leistungen gegen den Kunden berechnete Ansprüche erhebt, haften wir gegenüber dem Kunden innerhalb der in § 14 bestimmten Frist wie folgt:

(2) Wir werden nach unserer Wahl auf unsere Kosten für die betreffenden Leistungen entweder ein Nutzungsrecht erwirken, sie so ändern, dass das Schutzrecht nicht verletzt wird oder austauschen. Ist uns dies nicht zu angemessenen Bedingungen möglich, stehen dem Kunden die gesetzlichen Rücktritts- oder Minderungsrechte zu. Ersatz für vergebliche Aufwendungen kann der Kunde nicht verlangen.

(3) Unsere Pflicht zur Leistung von Schadensersatz richtet sich im Rahmen der gesetzlichen Bestimmungen nach § 13.

(4) Unsere vorstehend genannten Verpflichtungen bestehen nur, soweit der Kunde uns über die vom Dritten geltend gemachten Ansprüche unverzüglich schriftlich verständigt, eine Verletzung nicht anerkennt

und uns alle Abwehrmaßnahmen und Vergleichsverhandlungen vorbehalten bleiben. Stellt der Kunde die Nutzung der Lieferung aus Schadensminderungs- oder sonstigen wichtigen Gründen ein, ist er verpflichtet, den Dritten darauf hinzuweisen, dass mit der Nutzungseinstellung kein Anerkenntnis einer Schutzrechtsverletzung verbunden ist.

(5) Ansprüche des Kunden sind ausgeschlossen, soweit er die Schutzrechtsverletzung zu vertreten hat. Ansprüche des Kunden sind ferner ausgeschlossen, soweit die Schutzrechtsverletzung durch spezielle Vorgaben des Kunden, durch eine von uns nicht voraussehbare Anwendung oder dadurch verursacht wird, dass die Lieferung vom Kunden verändert oder zusammen mit nicht von uns gelieferten Produkten eingesetzt wird.

(6) Im Übrigen gelten die Bestimmungen von § 12 entsprechend. (7) Weitergehende oder andere als die hier geregelten Ansprüche des Kunden gegen uns und unsere Erfüllungsgehilfen wegen eines Rechtsmangels sind ausgeschlossen.

### § 13 Haftung

(1) Wir leisten Schadensersatz oder Ersatz vergeblicher Aufwendungen, gleich aus welchem Rechtsgrund (z.B. aus rechtsgeschäftlichen oder rechtsgeschäftähnlichen Schuldverhältnissen, Sach- und Rechtsmängeln, Pflichtverletzung und unerlaubte Handlung) nur bei Verschulden unsererseits und in folgendem Umfang:

a) Die Haftung bei Vorsatz sowie aus Garantie ist unbeschränkt.

b) Bei grober Fahrlässigkeit haften wir in Höhe des typischen und vorhersehbaren Schadens.

c) In anderen Fällen haften wir nur bei Verletzung einer vertragswesentlichen Pflicht, bei Mängelansprüchen und bei Verzug, und zwar auf Ersatz des typischen und vorhersehbaren Schadens. Die Haftung ist diesbezüglich begrenzt auf das zweifache der vereinbarten Vergütung des vom Schaden betroffenen Auftrags/Vertragsteils. Vertragswesentliche Pflichten (Kardinalpflichten) sind dabei nach der Rechtsprechung solche Pflichten, deren Erfüllung die ordnungsgemäße Durchführung des Vertrags überhaupt erst ermöglicht und auf deren Einhaltung der Vertragspartner regelmäßig vertraut und vertrauen darf.

(2) Bei Verletzungen von Leben, Körper und Gesundheit und bei Ansprüchen aus dem Produkthaftungsgesetz gelten nur die gesetzlichen Regelungen. (3) Uns bleibt der Einwand des Mitverschuldens offen.

### § 14 Verjährung

(1) Die Verjährungsfrist beträgt

a) für Ansprüche aus Kaufpreistrückzahlung und Rücktritt oder Minderung ein Jahr ab Ablieferung der Ware; sofern diese Ansprüche jedoch auf in unverjährter Zeit ordnungsgemäß gerügten Mängeln beruhen, nicht weniger als drei Monate ab Abgabe der wirksamen Rücktritts- oder Minderungserklärung;

b) bei anderen Ansprüchen aus Sachmängeln ein Jahr, beginnend ab Ablieferung der Ware;

c) bei Ansprüchen aus Rechtsmängeln ein Jahr besteht der Rechtsmangel in einem dinglichen Recht eines Dritten, aufgrund dessen die Ware herausverlangt werden kann, gelten die gesetzlichen Verjährungsfristen;

d) bei anderen Ansprüchen auf Schadensersatz oder Ersatz vergeblicher Aufwendungen zwei Jahre, beginnend ab dem Zeitpunkt, in dem der Kunde von den anspruchsbegründenden Umständen Kenntnis erlangt hat oder ohne grobe Fahrlässigkeit erlangen musste. Die Verjährung tritt spätestens mit Ablauf der gesetzlichen Höchstfristen (§ 199 Abs. 3, Abs. 4 BGB) ein.

(2) Bei Schadens- und Aufwendungsersatz aus Vorsatz, grober Fahrlässigkeit, Garantie, Arglist sowie bei Verletzungen von Leben, Körper und Gesundheit und bei Ansprüchen aus dem Produkthaftungsgesetz gelten jedoch stets die gesetzlichen Verjährungsfristen.

### § 15 Export

(1) Unsere Leistungen sind grundsätzlich zum Verbleib in dem mit dem Kunden vereinbarten Lieferland bestimmt. Die Wiederausfuhr von Vertragsprodukten ist für den Kunden ggf. genehmigungspflichtig. Sie unterliegen insbesondere deutschen, europäischen und amerikanischen Ausfuhrkontrollen und Embargobestimmungen. Der Kunde muss sich über diese Vorschriften selbständig bei den zuständigen Behörden erkundigen. Wir übernehmen keine Haftung der Exportzulässig und -tauglichkeit.

(2) Es obliegt in jedem Fall dem Kunden, in eigener Verantwortung, notwendige Genehmigungen der jeweils zuständigen Außenwirtschaftsbehörden einzuholen, bevor er solche Produkte exportiert. Jede Weiterlieferung von Vertragsprodukten durch Kunden an Dritte, mit oder ohne Kenntnis von uns, bedarf gleichzeitig der Übertragung der Exportgenehmigungsbedingungen. Der Kunde haftet für die ordnungsgemäße Beachtung dieser Bedingungen uns gegenüber.

### § 16 Geheimhaltung, Datenschutz, Hersteller-Reporting

(1) Die Vertragspartner verpflichten sich, alle ihnen vor oder bei der Vertragsdurchführung von dem jeweils anderen Vertragspartner zugehenden oder bekannt werdenden Gegenstände (Unterlagen, Informationen, Software), die rechtlich geschützt sind oder offensichtlich Geschäfts- oder Betriebsgeheimnisse enthalten oder als vertraulich gekennzeichnet sind, auch über das Vertragsende hinaus vertraulich zu behandeln, es sei denn, sie sind ohne Verstoß gegen die Geheimhaltungspflicht öffentlich bekannt oder es besteht kein rechtlich schützenswertes Interesse des Vertragspartners. Die Vertragspartner verwahren und sichern diese Gegenstände so, dass ein Missbrauch durch Dritte ausgeschlossen ist.

(2) Die Vertragspartner machen die Vertragsgegenstände nur den Mitarbeitern und sonstigen Dritten zugänglich, die den Zugang zur Ausübung ihrer Dienstaufgaben benötigen. Er belehrt diese Personen über die Geheimhaltungsbedürftigkeit dieser Gegenstände.

(3) Wir verarbeiten die zur Geschäftsabwicklung erforderlichen Daten des Kunden unter Beachtung der datenschutzrechtlichen Vorschriften.

### § 17 EG- Einfuhrumsatzsteuer

(1) Soweit der Kunde seinen Sitz außerhalb Deutschlands hat, ist er zur Einhaltung bezüglich der Regelung der Einfuhrumsatzsteuer der Europäischen Union verpflichtet. Hierzu gehört insbesondere die Bekanntgabe der Umsatzsteueridentifikationsnummer und ggf. ihrer Änderung an uns ohne gesonderte Anfrage. Der Kunde ist verpflichtet, auf Anfrage die notwendigen Auskünfte hinsichtlich seiner Eigenschaft als Unternehmer, hinsichtlich der Verwendung und des Transports der gelieferten Waren sowie hinsichtlich der statistischen Meldepflicht an uns zu erteilen.

(2) Der Kunde ist ferner verpflichtet, uns den Aufwand und die Kosten, die uns wegen unterbliebener oder mangelhafter Angaben zur Einfuhrumsatzsteuer entstehen, zu ersetzen.

(3) Jegliche Haftung von uns aus den Folgen der Angaben des Kunden zur Einfuhrumsatzsteuer bzw. den relevanten Daten hierzu ist ausgeschlossen, soweit von unserer Seite nicht grobe Fahrlässigkeit oder Vorsatz vorliegt. Uns obliegt keine Pflicht zur Überprüfung von diesbezüglichen Kundenangaben.

### § 18 Sozialklausel

Bei der Bestimmung der Höhe eines etwaigen von uns zu erfüllenden Ersatzanspruches aus oder in Zusammenhang mit diesem Vertrag sind unsere wirtschaftlichen Gegebenheiten, Art, Umfang und Dauer der Geschäftsverbindung, etwaige Verursachungs- und/oder Verschuldensbeiträge des Kunden und eine besonders ungünstige Einbausituation der Ware angemessen zu unseren Gunsten zu berücksichtigen. Insbesondere müssen die Ersatzleistungen, Kosten und Aufwendungen die wir tragen sollen, in einem angemessenen Verhältnis zum Wert des Zulieferteils stehen.

### § 19 Schriftform

Alle Änderungen und Ergänzungen des Vertrages bedürfen zur Wirksamkeit der Schriftform. Die Vertragspartner genügen diesem Erfordernis auch durch Übersendung von Dokumenten in Textform, insbesondere durch Fax oder E-Mail, soweit nicht für einzelne Erklärungen etwas anderes bestimmt ist. Die Schriftformabrede selbst kann nur schriftlich aufgehoben werden.

### § 20 Rechtswahl

Es gilt das Recht der Bundesrepublik Deutschland.

### § 21 Gerichtsstand

Gerichtsstand für alle Streitigkeiten aus und im Zusammenhang mit diesem Vertrag ist Karlsruhe, sofern der Kunde Kaufmann, eine juristische Person des öffentlichen Rechts oder ein öffentlich rechtliches Sondervermögen ist oder falls er einem solchen gleichgestellt ist oder falls er seinen Sitz oder seine Niederlassung im Ausland hat. Wir sind auch zur Klageerhebung am Sitz des Kunden sowie an jedem anderen zulässigen Gerichtsstand berechtigt.

### § 22 Salvatorische Klausel

Sollte eine Bestimmung dieser ALB unwirksam sein oder werden oder sollten diese ALB unvollständig sein, bleibt die Gültigkeit der übrigen Bestimmungen davon unberührt. Die Vertragspartner werden die unwirksame Bestimmung durch eine solche Bestimmung ersetzen, welche dem Sinn und Zweck der unwirksamen Bestimmung in rechtswirksamer Weise am nächsten kommt. Dasselbe gilt für Vertragslücken.

### Impressum

luxwerk manufaktur für lichttechnik GmbH  
gewerbestr. 11  
79364 malterdingen

t: +49.7644.92 699 200  
f: +49.7644.92 699 299  
m: info@luxwerk-lichttechnik.com  
www.luxwerk-lichttechnik.com

Geschäftsführer: Manfred Schwarztrauber, Wolfgang Glaser

Amtsgericht Freiburg im Breisgau: HRB 713269  
USt.-Id.Nr.: DE 264 098 198  
St.-Nr.: 34422/01001  
WEEE-Registrierungsnummer: 62892164

Konto: Baden-Württembergische Bank  
IBAN: DE68600501010001035665  
BIC: SOLADEST600

Alle Rechte vorbehalten.









# luxwerk

manufaktur für lichttechnik

Gewerbestrasse 11  
79364 Malterdingen

t: +49 7644 92 699-200  
f: +49 7644 92 699-299  
[info@luxwerk-lichttechnik.com](mailto:info@luxwerk-lichttechnik.com)  
[www.luxwerk-lichttechnik.com](http://www.luxwerk-lichttechnik.com)