

# luxwerk

## virlight® education

### Luftreiniger

Deckenaufbaumodul zur Luftreinigung

Ein Luftreinigungsmodul arbeitet mit einer UV-C Röhre und 2 Lüftern. Das Modul sorgt dafür, dass keimbelastete Luft mittels Axiallüftern angesaugt wird. Anschließend durchströmt die Luft einen Reinigungskanal in dem bis zu 99,9% aller Viren, Keime und Bakterien durch UV-C Strahlung inaktiviert werden, ehe die Luft, keimfrei und kontrolliert austritt. Das Modul arbeitet Super-Silent mit nur 32 dB und hat eine Systemleistung von 39W. In einer Einheit sind, speziell für Räume mit hoher Personenbelegung, 2 **virlight®** Reinigungsmodule integriert.

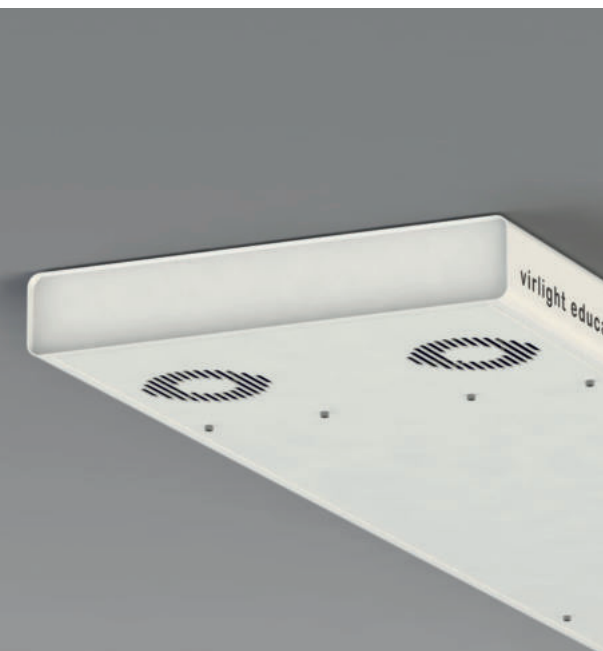
Der **virlight® education** Luftreiniger kann zur Erhöhung der Luftreinigungleistung mit der **virlight® education** Leuchte kombiniert werden. Auch bei vorhandener Beleuchtung kann das Modul eingesetzt werden um einen hochwirksamen Luftreiniger zum Einsatz zu bringen.

Durch die direkte Montage an der Decke und das schlichte Design fügt sich der **virlight® education** Luftreiniger in jedes Raumkonzept ein. Er reinigt unauffällig die keimbelastete Luft direkt über den Personen und belastet nicht die Raumoptik durch große Installationen oder Standgeräte.

Wärmebeständige Verdrahtung, Schutzklasse I, Schutzart IP20

### Features

- Ultraviolettstrahlung Typ C
- Strömungskanal ausgekleidet mit reflektionsverstärkenden Reflektorblechen zur Bündelung der UV-C Wirksamkeit
- Kein UV-C Lichtaustritt (wird durch geeignete konstruktive Maßnahmen verhindert)
- Leistung Lüfter 4 x 32 m3/h
- Reinigungsleistung / Systemleistung 40,2 m3/h
- Reinigt die Luft bis zu 99,9% von Viren & Bakterien
- Extrem leise



# luxwerk

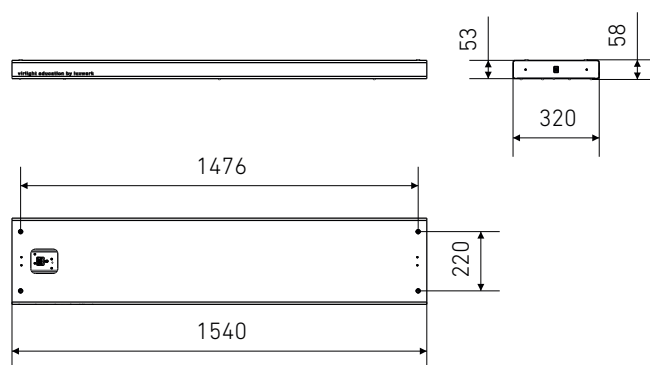
## virlight® education

### technische Daten

#### Reinigungsmodul

Netzspannungsbereich	220 – 240 V
Wechselspannungsbereich	198 – 264 V
Netzfrequenz	50 Hz
Systemleistung Reinigungsmodul	78W
Reinigungsart	UV-C und Aktivfilter
Lebensdauer UV-C Röhren	9000h
Leistung Lüfter	4 x 32 m3/h
Reinigungsleistung / Systemleistung	40,2 m3/h
Geräuschpegel Modul	32 dB (< ASR A3.7)
Reinigungssystem	Zu-/Abschaltbar

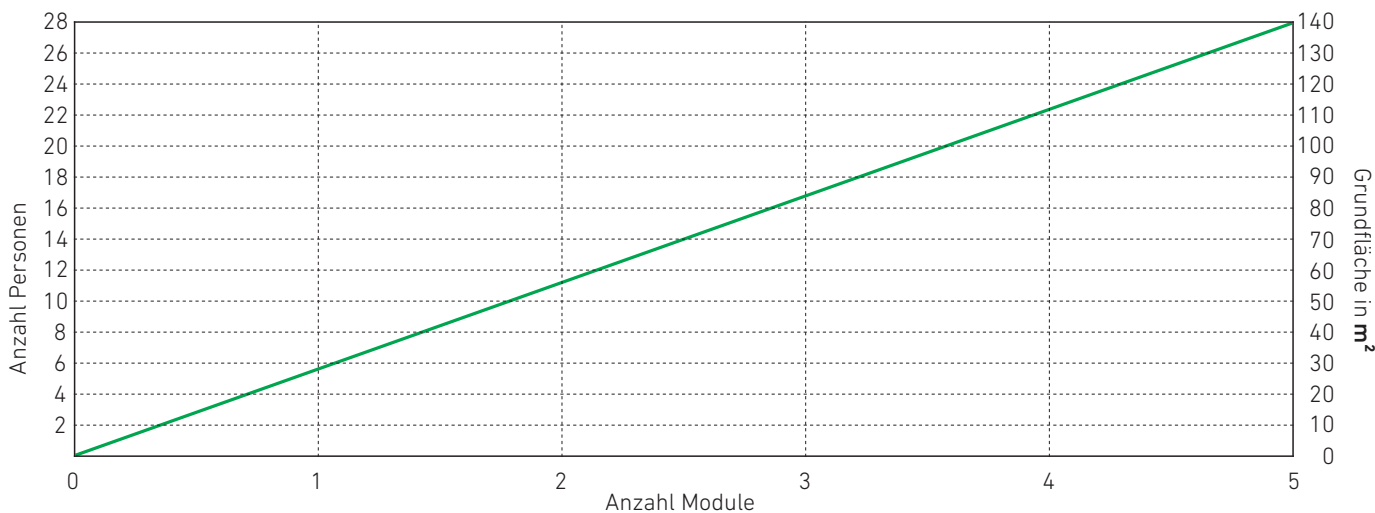
#### Abmessungen



#### Prüfungen

Wirksamkeit geprüft durch Fraunhofer IVV  
Berechnung UV-C Intensität / Dosis im Strömungskanal durch Heraeus  
Gerätesicherheit mit UV-C Austrittsmessung durch TÜV SÜD  
Elektromagnetische Verträglichkeit durch TÜV SÜD

#### Empfohlene Anzahl der Reinigungsmodule



Ausführung	Systemleistung	Reinigungsleistung	Artikel Nr.
virlight Deckenaufbaumodul	78W	40,2 m3/h	811641



Technische Änderungen vorbehalten | 07.2021